

**Osmolator[®] 3
3154**

**Osmolator[®] 3
nano 3151**

TUNZE[®]
Aquatic Eco Engineering

x3151.8888
05/2024

Gebrauchsanleitung

Instructions for Use

Mode d'emploi

Istruzione per l'uso

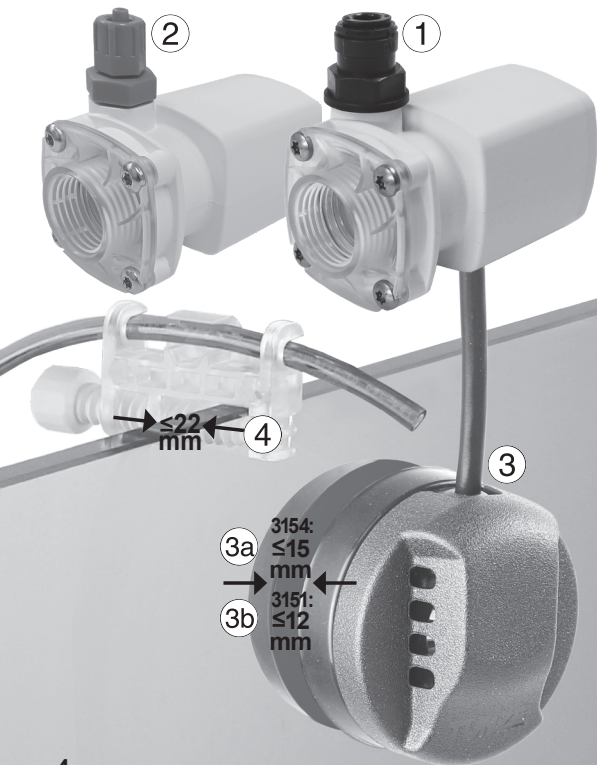
Instrucciones de uso

TUNZE® Aquarientechnik GmbH
Seeshaupter Straße 68
82377 Penzberg - Germany
Tel: +49 8856 9017580
Fax: +49 8856 2021
info@tunze.com
www.tunze.com

TUNZE®
Aquatic Eco Engineering

Inhalt	Seite	Table of Contents	Page
Produktbeschreibung	4	Product description	4
Sicherheitshinweise		Safety instructions	
Gerät	6	Device	6
Stromversorgung	8	Power supply	8
Magnethalter	8	Magnet holder	8
Technische Daten	10	Technical specifications	10
Ersatzteile / Optionales Zubehör	12-13	Spare parts / Optional accessories	12-13
Inbetriebnahme		Initial operation	
Montage des Sensors	14	Mounting the sensor	14
Montage der Pumpe	16-18	Installation of the pump	16-18
Anschluss der Stromversorgung	20	Connection of the power supply	20
Initialisierung	20	Initialization	20
Funktionen	22-24	Functions	22-24
Funktionsweisen		Functionalities	
Mindestdosierzeit / Entlüftungsmodus	26	Minimum dosage time / Venting mode	26
Arbeitssensor	26	Primary sensor	26
Sicherheitssensor	28	Safety sensor	28
Sicherheitstimer	28-30	Safety timer	28-30
Pumpenleistung	32	Pump performance	32
Trockenlaufschutz / Blockadeschutz	34	Dry run protection / Blockage protection	34
Pflege und Wartung	36	Care and maintenance	36
Garantiebedingungen	38-41	Warranty conditions	38-43
Entsorgung	44	Disposal	44

Sommaire	Page	Indice	Pagina	Contenido	Página
Description du produit	5	Descrizione del prodotto	5	Descripción del producto	5
Sécurité d'utilisation		Avvertenze per la sicurezza		Observaciones de seguridad	
Appareil	7	Dispositivo	7	Aparato	7
Alimentation	9	Alimentazione di corrente	9	Suministro de corriente	9
Magnet Holder	9	Magnet Holder	9	Magnet Holder	9
Caractéristiques techniques	11	Caratteristiche tecniche	11	Datos técnicos	11
Pièces de rechange / Accessoires optionnels	12-13	Pezzi di ricambio / Accessori opzionali	12-13	Piezas de repuesta / Accesorios opcionales	12-13
Mise en service		Messa in funzione		Puesta en funcionamiento	
Montage du capteur	15	Montaggio del sensore	15	Montaje del sensor	15
Montage de la pompe	17-19	Montaggio della pompa	17-19	Montaje de la bomba	17-19
Raccordement de l'alimentation	21	Collegamento alla corrente	21	Conexión del suministro de corriente	21
Initialisation	21	Inizializzazione	21	Inicialización	21
Fonctions	23-25	Funzioni	23-25	Funciones	23-25
Principes de fonctionnement		Funzionalità		Modos de funcionamiento	
Temps de dosage minimal / Mode de purge	27	Tempo di dosaggio minimo / Modalità di sfiato	27	Tiempo de dosificación mínimo	27
Capteur de régulation	27	Sensore di esercizio	27	Modo de desaireación	27
Capteur de sécurité	29	Sensore di sicurezza	29	Sensor de trabajo	27
Minuterie de sécurité	29-31	Timer di sicurezza	29-31	Sensor de seguridad	29
Puissance de la pompe	33	Portata della pompa	33	Temporizador de seguridad	29-31
Protection contre la marche à sec /		Protezione contro funzionamento a secco /		Capacidad de bombeo	33
Protection contre les blocages	35	Protezione anti-bloccaggio	35	Protección contra marcha en seco /	
Entretien et maintenance	37	Cura e manutenzione	37	Protección contra bloqueo	35
Conditions de garantie	39-41	Condizioni di garanzia	39-41	Conservación y mantenimiento	37
Gestion des déchets	44	Smaltimento	44	Condiciones de garantía	39-41
				Eliminación de residuos	44



Produktbeschreibung

Der TUNZE® Osmolator® 3 **3154** ist ein einfacher und sicherer Wasserstandsregler mit optischem Regelsensor und unabhängigem, thermischem Sicherheitssensor zur Einhaltung eines konstanten Wasserstands in aquaristischen Systemen zwischen 15°C und 35°C.

Der TUNZE® Osmolator® 3 nano **3151** ist ein einfaches und sicheres Gerät zur Einhaltung eines konstanten Wasserstands in aquaristischen Systemen bis ca. 250 Liter.

Der Sensor (3) des Osmolator® 3 **3154** hält an Scheiben bis 15 mm (3a), der Sensor des Osmolator® 3 nano **3151** hält an Scheiben bis 12 mm (3b). Der Schlauchhalter hält bis 22 mm (4).

Fällt der Wasserstand, füllt die Pumpe Wasser bis zur gewünschten Wasserlinie nach.

3154 (1): Es sind zwei Pumpenleistungsstufen wählbar.

Ein integrierter Sicherheitssensor stoppt die Pumpe im Fall von Überfüllung. Ein 10 Minuten Timer limitiert den Wasseraustritt bei Schlauchschäden.

3151 (2): Die maximale Dosierzeit ist in zwei Stufen wählbar.

Dadurch lässt sich das nötige Sicherheitsvolumen an die Beckengröße anpassen.

Durch einen konstanten Wasserstand wird in Meerwasser-aquarien die Salzkonzentration ebenso konstant gehalten, sofern mit Reinstwasser nachgefüllt wird.

An Süßwasseraquarien kann durch den konstanten Wasserstand die Bildung von Kalkrändern reduziert werden. Ein Nachfüllen mit Leitungswasser ist möglich. Um Anreicherungen zu vermeiden ist Reinstwasser zur Nachfüllung empfehlenswert.

Bei Bedarf können dem Nachfüllwasser auch nicht-abrasive Dosiermittel zugegeben werden, wie z.B. Nährstoffe, Dünger, Salze.

Product description

The TUNZE® Osmolator® 3 **3154** is a straightforward and safe water level controller with an optical control sensor and an independent thermal safety sensor to maintain a constant water level in aquaristic systems between 15°C and 35°C (59°F - 95°F).

The TUNZE® Osmolator® 3 nano **3151** is a simple and safe device for maintaining a constant water level in aquarium systems up to approx. 250 liters (66 US gal.).

The sensor (3) of the Osmolator® 3 **3154** holds on panes up to 15 mm (0.59") (3a), the sensor of the Osmolator® 3 nano **3151** holds on panes up to 12 mm (3b). The tube holder holds on up to 22 mm (0.87") (4).

In case of a decreasing water level, the pump (4) replenishes water up to the desired water line.

3154 (1): Two pump performance levels can be selected.

An integrated safety sensor stops the pump in the event of overfilling. A 10 minute timer limits water release in the event of damage to the tube.

3151 (2): Two levels of maximum dosing duration can be selected.

Hence, the necessary safety volume can be adjusted to the size of the aquarium.

By maintaining a constant water level, at the same time the salt concentration in marine aquariums is kept constant provided that it is refilled with ultrapure water.

In freshwater aquariums, the constant water level can reduce the formation of limescale marks. Refilling with tap water is possible. To avoid fortification, ultrapure water is recommended for refilling.

If necessary, non-abrasive dosing agents can also be added to the refill water. e.g. nutrients, fertilizers, salts.

Description du produit

L'Osmolator® 3 **3154** de TUNZE® est une régulation de niveau simple et sûre, avec capteur de régulation optique et capteur de sécurité thermique indépendant, pour le maintien d'un niveau d'eau constant dans les systèmes d'aquariophilie dont les températures sont comprises entre 15°C et 35°C.

L'Osmolator® 3 nano **3151** de TUNZE® est un appareil simple et sûr, pour le maintien d'un niveau d'eau constant dans les systèmes d'aquariophilie jusqu'à env. 250 litres de contenance.

Le capteur (3) de l'Osmolator® 3 3154 tient sur des vitres jusqu'à 15 mm (3a), le capteur de l'Osmolator® 3 nano **3151** tient sur des vitres jusqu'à 12 mm (3b). Le support de tuyau tient jusqu'à 22 mm (4).

Si le niveau d'eau baisse, la pompe rajoute de l'eau jusqu'à la ligne de flottaison souhaitée.

3154 (1): Deux niveaux de puissance de pompe sont sélectionnables. Un capteur de sécurité intégré arrête la pompe en cas de débordement. Une minuterie réglée sur 10 minutes limite les fuites d'eau en cas de dommages sur le tuyau.

3151 (2): Le temps de dosage maximal peut être sélectionné en deux phases.

Ceci permet d'adapter le volume de sécurité nécessaire à la taille du bac.

Grâce à un niveau d'eau constant, la concentration en sel dans les aquariums d'eau de mer est également maintenue constante, à condition de rajouter de l'eau extra-pure.

Dans les aquariums d'eau douce, le niveau d'eau constant permet de réduire la formation de bords calcaires. Il est possible de rajouter de l'eau du robinet. Pour éviter les concentrations excessives, il est recommandé d'utiliser de l'eau extra-pure pour le remplissage.

Si nécessaire, il est également possible d'ajouter à l'eau de remplissage des produits de dosage non abrasifs, comme par ex. des nutriments, engrais, sels.

Descrizione del prodotto

TUNZE® Osmolator®3 **3154** è un regolatore del livello dell'acqua semplice e sicuro, munito di sensore di regolazione ottico e di sensore di sicurezza termico autonomo, per mantenere un livello dell'acqua costante in sistemi d'acquario con temperatura tra 15 e 35 °C.

TUNZE® Osmolator® 3 nano **3151** è un regolatore del livello dell'acqua semplice e sicuro per mantenere un livello dell'acqua costante in sistemi d'acquario fino a circa 250 litri.

Il sensore (3) dell'Osmolator® 3 **3154** si fissa a vetri fino a 15 mm (3a), il sensore dell'Osmolator® 3 nano **3151** si fissa a vetri fino a 12 mm (3b). Il supporto per il tubo regge su vetri fino a 22 mm (4).

Quando il livello dell'acqua scende, la pompa rabbocca acqua fino al livello dell'acqua desiderato.

3154 (1): La portata della pompa è selezionabile a due livelli.

Un sensore di sicurezza integrato ferma la pompa in caso di traboccamento. Un timer a 10 min. limita la fuoriuscita di acqua in caso di tubo danneggiato.

3151 (2): Il tempo di dosaggio massimo è selezionabile a due livelli. In questo modo si può adattare il volume di sicurezza necessario alle dimensioni della vasca.

Attraverso un livello dell'acqua costante negli acquari marini la concentrazione salina viene mantenuta altrettanto costante fin quando si rabbocca con acqua depurata.

Negli acquari d'acqua dolce il livello dell'acqua costante può ridurre la formazione di orli di calcare. E' possibile rabboccare con acqua di rubinetto. Per evitare arricchimento di calcare si consiglia di rabboccare con acqua depurata.

In caso di necessità si possono aggiungere all'acqua di rabbocco degli integratori non abrasivi, p. es. sostanze nutritive, fertilizzanti, sali.

Descripción del producto

TUNZE® Osmolator®3 **3154** constituye un regulador del nivel de agua de uso simple y seguro con sensor de regulación óptico y sensor de seguridad térmico independiente para mantener un nivel constante de agua en sistemas acuarísticos entre 15° C y 35° C.

TUNZE® Osmolator® 3 nano **3151** es un dispositivo simple y seguro, concebido para mantener un nivel de agua constante en sistemas acuarísticos de hasta aprox. 250 litros.

El sensor (3) del Osmolator® 3 **3154** se sostiene en cristales de hasta 15 mm (3a), el sensor del Osmolator® 3 nano **3151** se sostiene en cristales de hasta aprox. 12 mm (3b). El soporte del tubo de goma sostiene hasta 22 mm (4).

Si el nivel de agua descende, la bomba llenará hasta llegar a la línea de agua deseada.

3154 (1): Se puede escoger entre dos etapas de caudal de bombeo.

Un sensor de seguridad integrado detiene la bomba en caso de constatar un llenado excesivo. Un temporizador de 10 minutos limita la salida de agua en caso de daños en los tubos de goma.

3151 (2): La duración máxima de dosificación se puede elegir en dos etapas.

De esta manera se puede adaptar el volumen necesario de seguridad al tamaño del acuario.

Mediante un nivel constante de agua se mantiene igualmente constante la concentración de sal en acuarios de mar salada, siempre y cuando se siga rellenando con agua extra-pura.

En los acuarios de agua dulce se puede reducir la formación de bordes de cal manteniendo el nivel de agua constante. Se puede rellenar con agua de grifo. A fin de evitar concentraciones de cal, es recomendable rellenar con agua extra-pura.

Si fuera necesario, se pueden añadir también dosificantes no abrasivos al agua de relleno, como p. ej., nutrientes, abonos, sales.

①



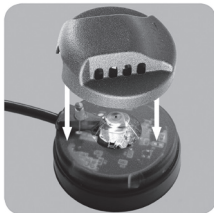
②



③



④



⑤



⑥



Sicherheitshinweise — Gerät

Das Gerät ist nur für den Einsatz in trockenen Innenräumen geeignet (1).

Die Steckkontakte vor Nässe schützen (2).

Die Wassertemperatur für darin eingetauchte Komponenten darf 35°C nicht übersteigen (3).

Den Sensor nicht ohne Schutzkappe betreiben (4). Gefahr von Wasserschäden durch gestörte Sensoren!

Kinder dürfen nicht mit dem Gerät spielen (5).

Dieses Gerät kann von Kindern ab 8 Jahren und darüber, sowie von Personen mit verringerten physischen, sensorischen oder mentalen Fähigkeiten oder Mangel an Erfahrung und Wissen benutzt werden, wenn sie beaufsichtigt oder bezüglich des sicheren Gebrauchs des Gerätes unterwiesen wurden und die daraus resultierenden Gefahren verstehen. Reinigung und Benutzerwartung dürfen nicht von Kindern ohne Beaufsichtigung durchgeführt werden.

Zur Vermeidung von Wasserschäden auf festen Sitz des Schlauchs an Pumpenanschluss und Aquarienzuführung achten (6).

Kabel nicht knicken oder quetschen!

Schlauch nicht knicken oder quetschen! Gefahr von Leckagen!

Safety instructions — Device

The device is only suitable for use in dry interior rooms (1). Protect the plug contacts from moisture (2).

The water temperature for submerged components must not exceed 35°C (95°F) (3).

Do not operate the sensor without a protective cap (4). Danger of overfilling!

Children are not allowed to play with the device (5).

If they are supervised or have been instructed in the safe use of the device and understand the resulting dangers, this device can be used by children aged 8 years and older as well as by persons with reduced physical, sensory or mental abilities or lack of experience and knowledge. Cleaning and user maintenance shall not be made by children without supervision.

To avoid damage caused by water, ensure a firm fit of the tube at the pump connection and the aquarium inlet (6).

Do not kink or crush the cable!

Do not kink or crush the tube! Danger of leakage!

Sécurité d'utilisation — Appareil

L'appareil peut être utilisé uniquement dans des locaux intérieurs secs (1).

Protéger contre l'eau les contacts à fiches (2).

La température de l'eau pour les composants qui y sont immergés ne doit pas dépasser 35°C (3).

Ne pas utiliser le capteur sans capuchon de protection (4).
Risque de débordement !

Les enfants ne sont pas autorisés à jouer avec cet appareil (5).

Les enfants à partir de 8 ans et plus ainsi que les personnes ayant des limitations physiques, sensorielles ou mentales ou manquant d'une expérience ou de connaissances suffisantes peuvent utiliser cet appareil à condition de bénéficier d'une surveillance ou d'avoir reçu des instructions concernant l'utilisation sûre de l'appareil et de comprendre les risques qui en découlent. Le nettoyage et l'entretien par l'utilisateur ne doivent pas être effectués par des enfants sans supervision.

Pour éviter les dégâts des eaux, veiller à ce que le tuyau soit bien fixé au raccord de la pompe et à l'alimentation de l'aquarium (6).

Ne pas plier ou coincer le câble !

Ne pas plier ou coincer le tuyau ! Risque de fuites !

Avvertenze per la sicurezza — Dispositivo

Il dispositivo è adatto esclusivamente all'impiego in ambienti interni asciutti (1).

Proteggere i connettori dall'umidità (2).

La temperatura dell'acqua per componenti immersi non deve superare 35°C (3).

Non impiegare il sensore senza il suo cappuccio di protezione (4).
Rischio di per acqua dovuti a sensori difettosi!

I bambini non devono giocare con il dispositivo (5).

Questo dispositivo può essere utilizzato da bambini a partire dagli 8 anni e da persone con ridotte capacità fisiche, sensoriali o mentali o con carenze di esperienza e nozioni, a patto che siano supervisionati oppure informati in merito all'uso sicuro del dispositivo e che essi comprendano i possibili rischi. La pulizia e la manutenzione non possono essere effettuate da bambini senza supervisione.

Per evitare danni da acqua badare che il tubo sia ben saldo sulla pompa e fisso sopra l'acquario (6).

Non piegare o schiacciare il cavo!

Non piegare o schiacciare il tubo! Rischio di perdite!

Observaciones de seguridad — Aparato

El aparato sólo se puede hacer funcionar en interiores con ambiente seco (1).

Proteger los enchufes contra la penetración de humedad (2).

La temperatura del agua para los componentes sumergidos en la misma no deberá superar los 35°C (3).

El sensor se deberá hacer funcionar siempre con caperuza protectora (4).
¡Peligro de llenado excesivo!

Prestar atención a que los niños no jueguen con el aparato (5).

Este aparato puede ser utilizado por niños mayores de 8 años, así como por personas con aptitudes físicas, sensorias o mentales reducidas o con poca experiencia y/o conocimientos insuficientes, bajo vigilancia o si se les instruye sobre el uso del aparato y si comprenden los riesgos y peligros que pueden resultar del empleo del aparato. La limpieza y el mantenimiento de los dispositivos sólo lo podrán realizar los niños si se llevan a cabo bajo vigilancia de un adulto instruido y con experiencia.

A fin de evitar daños producidos por agua, se deberá prestar una atención especial al montaje correcto del tubo en la conexión de la bomba y a nivel de la alimentación del acuario (6).

¡No doblar ni aplastar los cables!

¡No doblar ni aplastar los tubos! ¡Peligro de fugas!

①



②



③



④



⑤



⑥



Sicherheitshinweise — Stromversorgung

Zur Stromversorgung ist ausschließlich das mitgelieferte Netzteil mit 12V SELV (Sicherheitskleinspannung) zu verwenden (1).

Zur Vermeidung von Wasserschäden das Netzteil nach Möglichkeit oberhalb der Wasserlinie aber nicht direkt über dem Wasser installieren. Mindestens eine Tropfschleife vor dem Netzteil legen (2).

Betrieb des Netzteils nur in trockenen Innenräumen (3).

Temperatur: 0-45°C (**3154.120**) | -20-40°C (**5012.010**)

Feuchte: bis 95% (**3154.120**) | 20-80% (**5012.010**)
relative Feuchte, keine Betauung

Betrieb nur mit FI-Schutzschalter max. 30 mA.

Sicherheitshinweise — Magnethalter

Der Magnethalter für den Sensor enthält sehr starke Magnete. **Vorsicht! Verletzungsgefahr!** (4)

Magnethälften nicht direkt zusammenbringen. Bei Lagerung und Transport Abstandshalter nutzen.

Magneteile nur seitlich greifen. Niemals Finger zwischen die Magneteile halten (5).

Magnet zieht umliegende Metallteile an. Darauf achten, dass sich keine anderen, insbesondere scharfe und spitze, Metallteile in 10 cm Umgebung befinden.

Magnetempfindliche Geräte (Implantate, Herzschrittmacher, Datenträger, ...) mindestens 30 cm entfernt halten.

Temperaturen oberhalb von 50°C können den Magnet schädigen (6).

Safety instructions — Power supply

Only use the included 12V SELV (safety extra low voltage) power supply unit (1).

In order to prevent damage from water, the power supply should be placed above the waterline if possible, but not directly above the water. Place at least one drip loop in front of the power supply unit (2).

Operation of the power supply unit only in dry interior rooms (3).

Temperature: 0-45°C (32-113°F) (**3154.120**)
-20-40°C (-4-104°F) (**5012.010**)

Humidity: up to 95% (**3154.120**) | 20-80% (**5012.010**)
relative humidity, no condensation

Operation is permitted only with a residual-current-operated circuit-breaker max. 30 mA.

Safety instructions — Magnet holder

The magnet holder for the sensor contains very strong magnets. **Caution! Risk of injury!** (4)

Do not bring magnet halves directly together. Use spacers for storage and transport.

Only grip magnetic parts from the side. Never put your fingers between the magnet parts (5).

Magnet attracts surrounding metal parts. Make sure that there are no other, especially sharp and pointed, metal parts within 10 cm (3.9") of the area.

Keep magnet-sensitive devices (implants, pacemakers, data carriers, ...) at least 30 cm (11.8") away.

Temperatures above 50°C (122°F) can damage the magnet (6).

Sécurité d'utilisation — Alimentation

Pour l'alimentation électrique, utiliser exclusivement le bloc secteur avec 12V SELV (très basse tension de sécurité) (1). Afin d'empêcher tout dégât des eaux, installer si possible le bloc secteur au-dessus de la ligne de flottaison mais pas directement au-dessus de l'eau. Placer au moins une boucle d'égouttement devant le bloc secteur (2).

L'utilisation du bloc secteur est autorisée uniquement dans des locaux intérieurs secs (3).

Température : 0-45°C (**3154.120**) | -20-40°C (**5012.010**)

Humidité : jusqu'à 95% (**3154.120**) | 20-80% (**5012.010**) d'humidité relative, pas de condensation

Utilisation uniquement avec disjoncteur différentiel 30 mA max.

Sécurité d'utilisation — Magnet Holder

Le Magnet Holder pour sondes contient des aimants surpuissants. **Attention ! Risque de blessures !** (4)

Ne jamais réunir directement deux parties des aimants. Lors du stockage ou du transport, utiliser une pièce d'écartement.

Saisir les aimants uniquement sur les côtés. Ne jamais intercaler les doigts entre les aimants (5).

Les aimants attirent les pièces métalliques environnantes. Veiller à ce qu'aucune autre pièce métallique, notamment coupante ou pointue ne se trouve à moins de 10 cm.

En présence de dispositifs sensibles aux aimants (implants, stimulateurs cardiaques, supports de données, ...), observer une distance minimale de 30 cm.

Les températures supérieures à 50°C peuvent endommager l'aimant (6).

Avvertenze per la sicurezza — Alimentazione di corrente

Per l'alimentazione di corrente si usi esclusivamente l'alimentatore in dotazione con 12 V di SELV (tensione bassa di sicurezza) (1).

Per evitare danni da acqua l'alimentatore andrebbe collocato al di sopra della linea d'acqua, ma non direttamente sopra l'acqua. Disporre almeno un'ansa di sgocciolamento (2).

Usare l'alimentatore soltanto in ambienti interni asciutti (3).

Temperatura: 0-45°C (**3154.120**) | -20-40°C (**5012.010**)

Umidità: umidità relativa fino a 95% (**3154.120**) | 20-80% (**5012.010**), assenza di condensazione.

Uso solo con interruttore differenziale da 30 mA max.

Avvertenze per la sicurezza — Magnet Holder

Il Magnet Holder per sonda si compone di calamite molto potenti. **Attenzione! Pericolo di ferimento!** (4)

Non unire direttamente le due calamite. Usare i distanziatori per lo stoccaggio e durante il trasporto.

Afferrare le calamite solo ai lati. Mai tenere le dita tra le calamite (5).

Le calamite attirano parti metalliche nei paraggi. Fare attenzione che non si trovino nel raggio di 10 cm parti metalliche, in particolare affilate e appuntite.

Tenere a distanza di almeno 30 cm i dispositivi sensibili alle calamite (impianti medici, pacemaker, supporti di dati ecc.).

Le temperature superiori a 50 °C possono danneggiare le calamite (6).

Observaciones de seguridad — Suministro de corriente

Para el suministro de corriente se deberá utilizar únicamente el bloque de alimentación suministrado con 12 V SELV (tensión mínima de seguridad) (1).

A fin de evitar daños producidos por agua, el bloque de alimentación se deberá instalar, a ser posible, por encima de la línea de agua, pero no directamente sobre la superficie del agua. Colocar por lo menos un bucle de goteo ante el bloque de alimentación (2).

El bloque de alimentación sólo se puede hacer funcionar en interiores con ambiente seco (3).

Temperatura: 0-45 °C (**3154.120**) | -20-40°C (**5012.010**)

Humedad: Hasta un 95% (**3154.120**) | 20-80% (**5012.010**) de humedad relativa, sin condensación

Funcionamiento sólo con interruptor protector de defectos de corriente FI, máx. 30 mA.

Observaciones de seguridad — Magnet Holder

El Magnet Holder para sondas contiene imanes muy fuertes. **¡Cuidado! ¡Riesgo de lesiones!** (4)

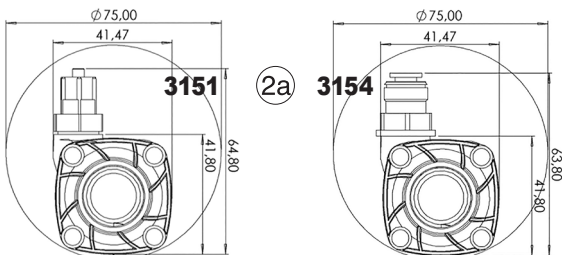
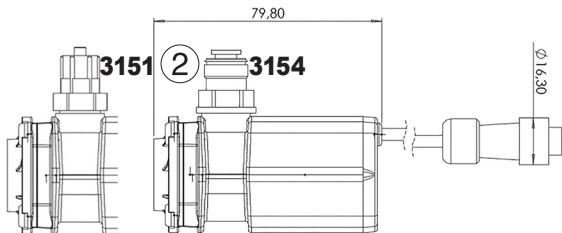
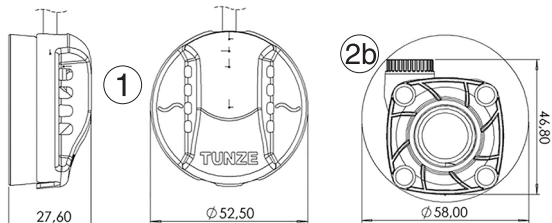
¡No juntar nunca directamente las dos partes del imán! Durante el almacenamiento y el transporte se deberán utilizar distanciadores.

Coger las piezas de los imanes sólo por los lados. No poner nunca los dedos entre las piezas de los imanes (5).

El imán atrae las piezas metálicas ubicadas a su alrededor. Por este motivo hay que prestar una atención especial a que si hay otras piezas metálicas, particularmente puntiagudas y afiladas, éstas se deberán mantener a una distancia mínima de 10 cm de los imanes.

Dispositivos susceptibles a los imanes (como injertos, marcapasos, portadatos, ...) deberán estar a una distancia mínima de 30 cm.

Las temperaturas superiores a los 50 °C pueden dañar el imán (6).



10

Technische Daten

Netzteil

Nenneingangsspannung:	100-240 V
Nenneingangsfrequenz:	50-60 Hz
Nenneingangsstrom 3154.120:	0,3-0,15 A _{rms}
Nenneingangsstrom 5012.010:	max. 0,48 A _{rms}
Ausgangsspannung:	12 V DC
Nennausgangsstrom:	1,0 A

Sensor (1)

Nenneingangsspannung:	12 V DC SELV
Stromverbrauch Messbetrieb:	0,7 W
Stromverbrauch Pumpbetrieb 3154:	5-8,5 W
Stromverbrauch Pumpbetrieb 3151:	5 W
Einsatztemperatur Umgebung:	15-45°C
Einsatztemperatur Wasser:	0-35°C
Erkennungsgenauigkeit:	0,5 mm

Die tatsächliche Pegelschwankung hängt von Beckenvolumen und Pumpenleistung ab.

Pumpe (2)

Stromversorgung:	3P von Sensor
Volumenstrom max. Standard:	160 L/h
Förderhöhe max. Standard:	3,0 m
Volumenstrom max. Boost nur 3154:	180 L/h
Förderhöhe max. Boost nur 3154:	6,2 m

Mindestöffnung Vorratsbehälter

(2a) Mit Standardverbinder:	75 mm
(2b) Mit Schlauchanschluss kurz 5030.201:	58 mm

Geeignete Scheibendicke

Sensor 3154:	bis 15 mm
Sensor 3151:	bis 12 mm
Schlauchhalter:	bis 22 mm

Technical specifications

Power supply unit

Rated Input Voltage:	100-240 V
Rated input frequency:	50-60 Hz
Rated input current 3154.120:	0,3-0,15 A _{rms}
Rated input current 5012.010:	max. 0,48 A _{rms}
Output voltage:	12 V DC
Rated output current:	1.0 A

Sensor (1)

Rated input voltage:	12 V DC SELV
Power consumption during measuring operation:	0.7 W
Power consumption during pump operation 3154:	5-8,5 W
Power consumption during pump operation 3151:	5 W
Operating temperature environment:	15-45°C (59-113°F)
Operating temperature water:	0-35°C (32-95°F)
Detection accuracy:	0.5 mm (0.02")

The actual level fluctuation depends on basin volume and pump performance.

Pump (2)

Power supply:	3P from sensor
Max. volume flow standard:	160 L/h (42.3 USgal.)
Max. delivery height standard:	3.0 m (9.84')
Max. volume flow boost 3154 only:	180 L/h (47.6 USgal.)
Max. delivery height boost 3154 only:	6.2 m (20.34')

Minimum aperture of storage container

(2a) With standard connector:	75 mm (2.95")
(2b) With short connector 5030.201:	58 mm (2.28")

Suitable pane thickness

Sensor 3154:	up to 15 mm (0.59")
Sensor 3151:	up to 12 mm (0.47")
Tube holder:	up to 22 mm (0.87")

Caractéristiques techniques

Bloc secteur

Tension d'entrée nominale :	100-240 V
Fréquence d'entrée nominale :	50-60 Hz
Courant d'entrée nominal 3154.120 :	0,3-0,15 A _{rms}
Courant d'entrée nominal 5012.010 :	max. 0,48 A _{rms}
Tension de sortie :	12V DC
Courant de sortie nominal :	1,0 A

Capteur (1)

Tension d'entrée nominale :	12V DC SELV
Consommation en mode de mesure :	0,7 W
Consommation en mode pompe 3154 :	5-8,5 W
Consommation en mode pompe 3151 :	5 W
Température d'utilisation ambiante :	15-45°C
Température d'utilisation eau :	0-35°C
Précision de détection :	0,5 mm

La variation de niveau réelle dépend du volume du bac et de la puissance de la pompe.

Pompe (2)

Alimentation :	3P du capteur
Débit volumétrique maximal standard :	160 L/h
Hauteur de pompage maximale standard :	3,0 m
Débit volumétrique max. boost seulement pour 3154 :	180 L/h
Hauteur de pompage maximale boost seulement pour 3154 :	6,2 m

Ouverture minimum réservoir

(2a) Avec raccord standard :	75 mm
(2b) Avec raccordement court 5030.201 :	58 mm

Épaisseur de vitre appropriée

Capteur 3154 :	jusqu'à 15 mm
Capteur 3151 :	jusqu'à 12 mm
Support de tuyau :	jusqu'à 22 mm

Caratteristiche tecniche

Alimentatore

Tensione nominale d'ingresso:	100-240 V
Frequenza nominale d'ingresso:	50-60 Hz
Corrente nominale d'ingresso 3154.120 :	0,3-0,15 A _{rms}
Corrente nominale d'ingresso 5012.010 :	max. 0,48 A _{rms}
Tensione di uscita:	12V DC
Corrente nominale di uscita:	1,0 A

Sensore (1)

Tensione nominale d'ingresso:	12 V DC SELV
Consumo di corrente durante la misurazione:	0,7 W
Consumo di corrente durante il pompaggio 3154 :	5-8,5 W
Consumo di corrente durante il pompaggio 3151 :	5 W
Temperatura dell'ambiente per l'esercizio:	15-45°C
Temperatura dell'acqua per l'esercizio:	0-35°C
Precisione di rilevamento:	0,5 mm

L'effettiva oscillazione di livello dipende dal volume della vasca e dalla portata della pompa.

Pompa (2)

Alimentazione di corrente:	3P da sensore
Volume di corrente max. standard:	160L/h
Prevalenza max. standard:	3,0 m
Volume di corrente max. boost solamente per 3154 :	180 L/h
Prevalenza max. boost solamente per 3154 :	6,2 m

Diametro minimo apertura serbatoio

(2a) Con attacco standard:	75 mm
(2b) Con attacco corto 5030.201:	58 mm

Spessore idoneo del vetro

Sensore 3154 :	fino a 15 mm
Sensore 3151 :	fino a 12 mm
Supporto tubo:	fino a 22 mm

Datos técnicos

Bloque de alimentación

Tensión de entrada nominal:	100-240 V
Frecuencia de entrada nominal:	50-60 Hz
Corriente de entrada nominal 3154.120 :	0,3-0,15 A _{rms}
Corriente de entrada nominal 5012.010 :	max. 0,48 A _{rms}
Tensión de salida:	12V DC
Corriente de salida nominal:	1,0 A

Sensor (1)

Tensión de entrada nominal:	12 V DC SELV
Consumo de energía, servicio de medición:	0,7 W
Consumo de energía, servicio de bomba 3154 :	5-8,5 W
Consumo de energía, servicio de bomba 3151 :	5 W
Temperatura de empleo, entorno:	15-45°C
Temperatura de empleo, agua:	0-35°C
Precisión de detección:	0,5 mm

La oscilación real del nivel depende del volumen del acuario y del rendimiento de la bomba.

Bomba (2)

Suministro de corriente:	3P de sensor
Corriente volumétrica máx. estándar:	160 l/h
Altura de presión máx. estándar:	3,0 m
Corriente volumétrica máx. de refuerzo sólo para 3154 :	180 l/h
Altura de presión máx. de refuerzo sólo para 3154 :	6,2 m

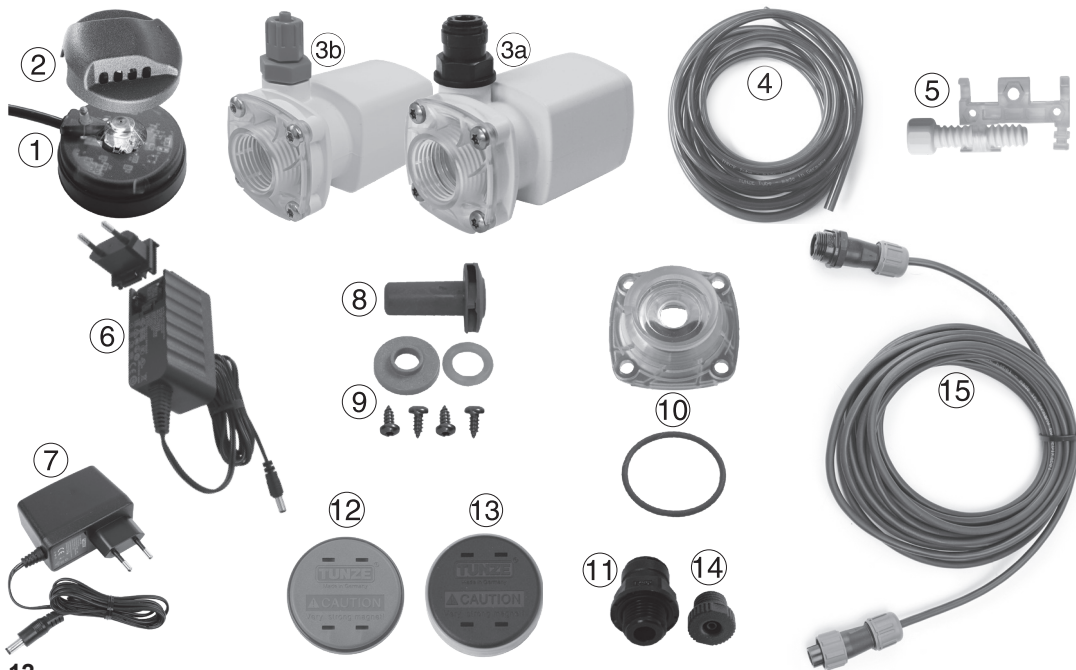
Apertura mínima para el depósito de reserva

(2a) Con conector estándar:	75 mm
(2b) Con conexión corta 5030.201:	58 mm

Espesor apropiado del vidrio

Sensor 3154 :	hasta 15 mm
Sensor 3151 :	hasta 12 mm
Soporte de tubo:	hasta 22 mm

**Teileabbildung • Illustration of parts • Illustration des pièces
Illustrazione dei componenti • Ilustración de piezas**



12

Ersatzteilliste

		3154.000	3151.000	Osmolator® 3
1	*	3154.100	3151.100	Sensor mit Saugring
2	*	3154.102	3154.102	Schutzkappe
3a	*	5030.020		Turbelle® High Jet 5030
3b			3151.020	Turbelle® High Jet 5030 nano
4	*	5030.025	5030.025	TUNZE® Tube Ø6 x 4 mm - 3 m
5	*	0102.450		Schlauchhalter
6	*	3154.120	3154.120	Netzteil 12V SELV
7			5012.010	Netzteil 12V SELV
8		5030.700	5030.700	Antriebseinheit
9		5030.600	5030.600	Kreisellager, O-Ringe, Schrauben
10		5030.130	5030.130	Kreiseldeckel mit O-Ring
11		5030.200	5030.200	Schlauchanschluss Ø6 mm
12	*	3152.512	3152.512	Magnet grau für Glasscheiben bis 15 mm mit Saugring (Magnet am Sensor 3154 hält bis 15 mm, Magnet am Sensor 3151 bis 12 mm)

Optionales Zubehör

13		6025.501	6025.501	Magnet Extension für Glasscheiben bis 15 mm
14		5030.201	5030.201	Schlauchanschluss kurz Ø4 x 6 mm
15		3154.022	7020.300	Verlängerungskabel 3 m - 3 polig

Die in der Ersatzteilliste mit * gekennzeichneten Artikel gehören zum Lieferumfang.

Spare parts list

Liste des pièces de rechange

Elenco delle pezzi di ricambio

Lista de piezas de repuesta

	3154.000	Osmolator® 3	Osmolator® 3	Osmolator® 3	Osmolator® 3		
1	*	3154.100	3151.100	Sensor with suction ring	Capteur avec ventouse	Sensore con ventosa	Sensor con ventosa
2	*	3154.102	3154.102	Protection cap	Capuchon de protection	Cappuccio di protezione	Caperuza protectora
3a	*	5030.020		Turbelle® High Jet 5030	Turbelle® High Jet 5030	Turbelle® High Jet 5030	Turbelle® High Jet 5030
3b			3151.020	Turbelle® High Jet 5030 nano	Turbelle® High Jet 5030 nano	Turbelle® High Jet 5030 nano	Turbelle® High Jet 5030 nano
4	*	5030.025	5030.025	TUNZE® Tube Ø6 x 4 mm (0.24" x 0.16") - 30m (9.8')	Tuyeau TUNZE® Tube Ø6 x 4 mm - 3 m	Tube TUNZE® Tube Ø6 x 4 mm - 3 m	Tube TUNZE® Tube Ø6 x 4 mm - 3 m
5	*	0102.450		Tube holder	Support de tuyeau	Supporto per tubi	Soporte de tubo
6	*	3154.120	3154.120	Power supply unit 12V SELV	Alimentation secteur 12V SELV	Alimentatore 12V SELV	Bloque de alimentación 12V SELV
7			5012.010	Power supply unit 12V SELV	Alimentation secteur 12V SELV	Alimentatore 12V SELV	Bloque de alimentación 12V SELV
8		5030.700	5030.700	Drive unit	Entraînement	Girante	Unidad propulsora
9		5030.600	5030.600	Impeller bearing, O ring seals, screws	Roulements de turbine, joints toriques, vis	Cuscinetti del girante, O-ring, viti	Cojinetes de hélice, juntas tóricas, tornillos
10		5030.130	5030.130	Impeller cover with O ring seal	Couvercle de turbine avec joint torique	Coperchio della girante con O-ring	Tapa de hélice con junta tórica
11		5030.200	5030.200	Tube connector Ø60mm (0.24")	Raccordement de tuyau Ø60mm	Attacco per tubo Ø60mm	Conexión de tubo Ø60mm
12	*	3152.512	3152.512	Magnet grey for glass panes up to 15 mm (2/3") with suction ring (Magnet of sensor 3154 holds up to 15 mm (2/3"), magnet of sensor 3151 up to 12 mm (1/2"))	Aimant gris pour vitres jusqu'à 15 mm avec ventouse (L'aimant du capteur 3154 tient jusqu'à 15 mm, l'aimant du capteur 3151 jusqu'à 12 mm)	Calamita grigio per vetri spessi fino a 15 mm con ventosa (La calamita del sensore 3154 sostiene fino a 15 mm, la calamita del sensore 3151 fino a 12 mm)	Imán gris hasta un espesor de vidrio de 15 mm con ventosa (El imán del sensor 3154 soporta hasta 15 mm, el imán del sensor 3151 hasta 12 mm)

Optional accessories

Accessoires optionnels

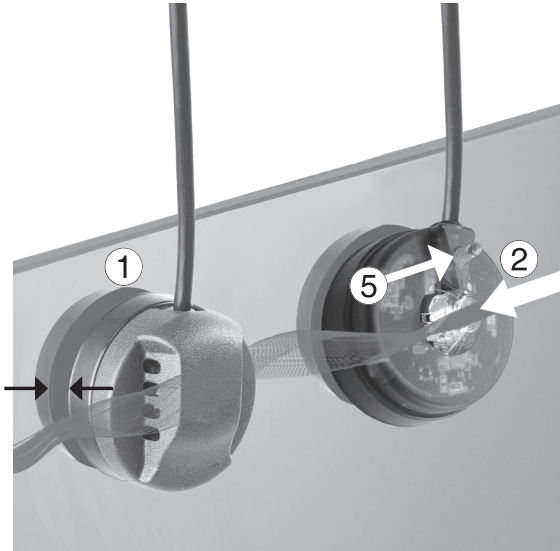
Accessori opzionali

Accesorios opcionales

13		6025.501	6025.501	Magnet Extension for glass panes up to 15 mm (2/3")	Magnet Extension pour vitres jusqu'à 15 mm	Magnet Extension per vetri spessi fino a 15 mm	Magnet Extension hasta un espesor de vidrio de 15 mm
14		5030.201	5030.201	Tube connector short Ø4 x 6 mm (0.16" x 0.24")	Raccordement de tuyau court Ø4 x 6 mm	Attacco per tubo corto Ø4 x 6 mm	Conexión de tubo Ø4 x 6 mm
15		3154.022	7020.300	Extension cable 3 m (9.84') - 3 pin	Câble rallonge de 3 m - 3 broches	Cavo prolunga 3 m - 3 pin	Cable de extensión de 5 m - 4 pines

The items marked with * in the spare parts list are included in the scope of delivery. | Les articles marqués d'un * dans la liste des pièces de rechange font partie de la livraison.

Gli articoli contrassegnati con * nell'elenco dei pezzi di ricambio sono inclusi nella fornitura. | Los artículos marcados con * en la lista de piezas de repuesto están incluidos en el volumen de suministro.



Inbetriebnahme Montage des Sensors

Der Sensor wird einfach mittels des Magneten an der Scheibe des Aquariums oder Filterbeckens montiert (1). Die Mitte des Sensors (Sensorkegel bei demontierter Schutzkappe besser sichtbar) markiert den Wasserstand, auf den der Osmolator®3 bzw. Osmolator®3 nano reguliert wird (2).

Den Sensor nicht ohne Schutzkappe betreiben (3)! Die Sensoren können durch direkte Sonneneinstrahlung beeinträchtigt werden.

Nur 3154: Der Sicherheitssensor kann auch durch kalte Zugluft <18°C beeinträchtigt werden => Schutzkappe verwenden!

Den Sensor des 3154 nicht in Wasser >35°C einsetzen (4).
Achtung! Gefahr von Schäden durch Wasser!

Im Filterbecken muss der Sensor in einer Kammer montiert werden, wo sich der Wasserstand bei Verdunstung ändert. Üblicherweise ist dies die Klarwasserkammer, in der die Rückförderpumpe steht.

Im Aquarium eine Stelle mit möglichst konstanter Oberflächenhöhe suchen. Starker Wellengang kann zu verzögerter Reaktion führen.

Nur 3154: Den Sensor so platzieren, dass das Wasser gefahrlos bis zum Sicherheitssensor (5) (Oberkante Gehäuse) steigen kann.

Nur 3151: Den Sensor so platzieren, dass das während der maximalen Dosierzeit geförderte Wasser gefahrlos ins Becken passt.

Initial operation Mounting the sensor

The sensor can be easily mounted on the aquarium pane or the filter basin using the magnet (1). The center of the sensor (sensor cone is more visible when the protective cap is removed) marks the water level to which the Osmolator® 3 will regulate (2).

Do not operate the sensor without the protective cap (3)! The sensors can be affected by direct sunlight.

3154 only: Cold drafts <18°C / <64.4°F can also affect the sensors => use protective cap!
Do not use the sensor in water >35°C (95°F) (4).

Caution! Risk of damage from water!

In the filter basin, the sensor must be mounted in a chamber where the water level changes while evaporation. This is usually the clear water chamber in which the recirculation pump is located.

Find a place in the aquarium with a surface height as constant as possible. Strong waves can lead to a delayed reaction.

3154 only: Place the sensor where water can safely rise to the safety sensor (5) (top edge of the housing).

3151 only: Place the sensor in a way that the amount of water delivered during the maximum dosing time, fits safely into the basin.



Mise en service

Montage du capteur

Le capteur est simplement monté sur la vitre de l'aquarium ou du bassin de filtration à l'aide de l'aimant (1). Le centre du capteur (cône de capteur davantage visible lorsque le capuchon de protection est démonté) marque le niveau d'eau sur lequel l'Osmolator®3 ou l'Osmolator®3 nano effectuera la régulation (2).

Ne pas utiliser le capteur sans capuchon de protection (3) !

Les capteurs peuvent être affectés par un rayonnement solaire direct.

Uniquement 3154 : Le capteur de sécurité peut aussi être affecté par les courants d'air froid <18°C => Utiliser le capuchon de protection !

Ne pas utiliser le capteur du 3154 si l'eau >35°C (4).

Attention ! Risque de dommages dus à l'eau !

Dans le bassin de filtration, le capteur doit être monté dans une chambre où le niveau d'eau varie en cas d'évaporation. Il s'agit généralement de la chambre d'eau claire dans laquelle se trouve la pompe de refoulement.

Repérer dans l'aquarium un emplacement avec une hauteur de surface la plus constante possible. Une forte houle peut entraîner un retard dans la réaction.

Uniquement 3154 : Placer le capteur de manière à ce que l'eau puisse monter sans danger jusqu'au capteur de sécurité (5) (bord supérieur du boîtier).

Uniquement 3151 : Placer le capteur de manière à ce que ce que l'eau pompée pendant le temps de dosage maximal puisse passer sans danger dans le bac.

Messa in funzione

Montaggio del sensore

Il sensore viene montato al vetro dell'acquario o della vasca di filtraggio semplicemente con la calamita (1). Il centro del sensore (il cono del sensore si vede meglio rimuovendo il cappuccio di protezione) segna il livello dell'acqua su cui viene regolatore l'Osmolator®3 o l'Osmolator®3 nano.

Non impiegare il sensore senza il cappuccio di protezione (3). I sensori possono essere compromessi dall'insolazione diretta.

Solo 3154: Il sensore di sicurezza può essere compromesso da correnti d'aria fredda (<18 °C). => Usare il cappuccio di protezione!

Non usare il sensore del 3154 in acqua con >35 °C (4).

Attenzione! Rischio di danni da acqua!

Nella vasca di filtraggio il sensore dev'essere alloggiato in un vano dove per l'evaporazione si modifichi il livello dell'acqua. Solitamente si tratta della camera dell'acqua chiara in cui si trova la pompa di ritorno.

In acquario cercare un punto con un livello di superficie possibilmente costante. Un moto ondosso intenso può rallentare la reazione.

Solo 3154: Sistemare il sensore in modo che l'acqua possa salire senza pericolo fino al sensore di sicurezza (5) (bordo superiore del corpo del dispositivo).

Solo 3151: Sistemare il sensore in modo che l'acqua trasportata durante il tempo massimo di dosaggio non sia troppa e possa trascinare.

Puesta en funcionamiento

Montaje del sensor

El sensor de monta simplemente por medio de imanes en el vidrio del acuario o sistema de filtración (1). El centro del sensor (cono del sensor se puede ver mejor si la caperuza protectora está desmontada) marca el nivel de agua al que Osmolator®3 u Osmolator®3 nano va a regular (2).

¡El sensor se deberá hacer funcionar siempre con caperuza protectora (3)!

La radiación solar directa puede dificultar el buen funcionamiento de los sensores.

Sólo 3154: Una corriente de aire fría de <18°C también puede dificultar el buen funcionamiento del sensor de seguridad => ¡Utilice la caperuza protectora!

El sensor del 3154 no se deberá emplear en agua >35°C (4).

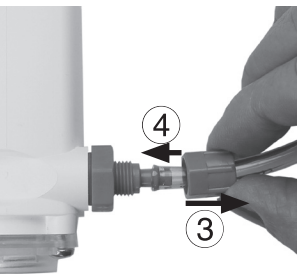
¡Atención! ¡Riesgo de daños mediante agua!

El sensor se debe montar en el sistema de filtración en una cámara, en la que el nivel de agua cambia por evaporación. Por regla general, se trata de una cámara de agua clarificada, en la que hay instalada una bomba de recirculación.

Busque en el acuario un lugar con una altura de superficie lo más constante posible. El oleaje fuerte puede causar una reacción retardada.

Sólo 3154: Coloque el sensor de tal manera que el agua pueda ascender sin peligro hasta el sensor de seguridad (5) (borde superior carcasa).

Sólo 3151: Coloque el sensor de tal manera que el agua transportada durante el tiempo máximo de dosificación quepa sin problema alguno en el acuario.



Inbetriebnahme Montage der Pumpe

Die Pumpe wird vormontiert geliefert. Zur Inbetriebnahme sind noch folgende Schritte nötig:

3154: Den mitgelieferten Schlauch (1) bis zum Anschlag in den Steckverbinder (2) schieben.

Ein wenig Wasser kann das Passieren der inneren Dichtung und somit die Montage vereinfachen. Mittels Zugprobe den festen Sitz kontrollieren.

3151: Die Überwurfmutter (3) vom Schlauchanschluss (4) abschrauben und über den Schlauch schieben.

Den mitgelieferten Schlauch (1) bis zum Anschlag auf den Schlauchanschluss (4) schieben. Ein wenig Wasser kann das Aufschieben vereinfachen.

Überwurfmutter wieder zudrehen. Mittels Zugprobe den festen Sitz kontrollieren.

Die Pumpe im Nachfüllbehälter platzieren (5) und den Schlauch bis zur Dosierstelle verlegen. Dabei darauf achten, dass keine Knicke im Schlauch entstehen und einen möglichst direkten Weg ohne Spannung im Schlauch wählen.

Der Schlauchauslass darf nicht unterhalb der Wasserlinie liegen. Der Nachfüllbehälter darf nicht über der Auslasshöhe stehen.

Initial operation Installation of the pump

The pump is delivered pre-assembled. The following steps are necessary for putting the pump into full service:

3154: Push the supplied tube (1) into the plug connector (2) as far as it will go.

Slight moistening can simplify passing the inner seal and thus the whole installation. Check for tight fit by pulling.

3151: Unscrew the union nut (3) from the tube connection (4) and slide it over the tube.

Push the supplied tube (1) onto the tube connection (4) as far as it will go. Slight moistening can make pushing easier.

Tighten the union nut again. Check the tight fit by pulling.

Place the pump in the refill container (5) and route the tube to the dosing point. Avoid bending the tube and choose the most direct route possible without tension in the tube.

The tube outlet must not be below the water line. The refill container must not be above the outlet height.

Mise en service

Montage de la pompe

La pompe est livrée préassemblée. Les étapes suivantes sont encore nécessaires avant la mise en service :

3154 : Pousser jusqu'à la butée dans le connecteur (2) le tuyau (1) fourni.

Un peu d'eau peut faciliter le passage du joint intérieur et donc le montage. Contrôler la bonne fixation au moyen d'un test de traction.

3151 : Dévisser l'écrou-raccord (3) du raccord de flexible (4) et le faire glisser sur le tuyau.

Pousser jusqu'à la butée sur le raccord de flexible (4) le tuyau (1) fourni. Un peu d'eau peut faciliter le glissement.

Resserrer l'écrou-raccord. Contrôler la bonne fixation au moyen d'un test de traction.

Placer la pompe dans le réservoir de remplissage (5) et poser le tuyau jusqu'au point de dosage. Veiller à ce qu'aucun pli ne se forme dans le tuyau et choisir un chemin aussi direct que possible sans tension dans le tuyau.

La sortie du tuyau ne doit pas se trouver en dessous de la ligne de flottaison. Le réservoir de recharge ne doit pas se trouver au-dessus du niveau de la sortie.

Messa in funzione

Montaggio della pompa

La pompa viene fornita premontata. Per la messa in funzione sono necessari ancora i seguenti passaggi:

3154: Inserire il tubo in dotazione (1) nel raccordo (2) fino al fermo.

Un po' di acqua può facilitare il passaggio attraverso la guarnizione interna e quindi il montaggio. Verificare che il tubo sia ben saldo tirandolo.

3151: Svitare il dado di raccordo (3) dall'attacco del tubo (4) e passarlo sopra il tubo.

Infilare il tubo in dotazione (1) sull'attacco (4) fino al fermo. Un po' d'acqua può facilitare l'operazione.

Stringere il dado. Verificare che il tubo sia ben saldo tirandolo.

Inserire la pompa nel serbatoio di rabbocco (5) e disporre il tubo fino al punto di dosaggio. Badare che il tubo non si pieghi e scegliere una disposizione possibilmente diretta senza tensioni nel tubo.

L'uscita del tubo non deve trovarsi sotto il livello dell'acqua. Il serbatoio di rabbocco non deve stare al di sopra dell'uscita.

Puesta en funcionamiento

Montaje de la bomba

La bomba se suministra montada previamente. Para su puesta en funcionamiento se han de realizar los siguientes pasos:

3154: Empuje el tubo suministrado (1) hasta hacer tope en el conector enchufable (2).

Un poco de agua puede facilitar el paso de la junta interior y, por lo tanto, el montaje. Controle el asiento correcto realizando una prueba de tracción.

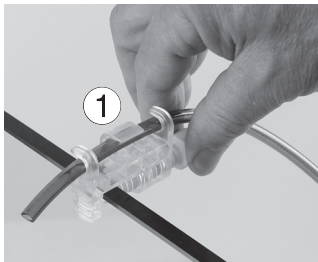
3151: Desenrosque la tuerca tapón (3) de la conexión del tubo de goma (4) y desplace por el tubo de goma.

Empuje el tubo de goma suministrado (1) hasta hacer tope con la conexión del tubo de goma (4). Un poco de agua puede facilitar desplazamiento.

Vuelva a enroscar la tuerca tapón. Controle el asiento correcto realizando una prueba de tracción.

Coloque la bomba en el depósito de relleno (5) y ponga el tubo de goma hasta el punto de dosificación. Preste una atención especial al hacer esto a que no se doble el tubo de goma y a que se elija, a ser posible, un recorrido directo sin ejercer tensión en el tubo de goma.

La salida del tubo de goma no deberá estar ubicada por debajo de la línea de agua. El depósito de relleno no deberá estar colocado por encima de la altura de salida.



Achtung! Gefahr von Schäden durch Wasser!

Den Schlauchhalter (1) an der Beckenkante befestigen und den Schlauch, nach der Fixierung in diesem, bei Bedarf kürzen. Der Schlauch kann auch auf voller Länge gelassen werden, wenn der Durchfluss ausreicht.

Zuletzt die Pumpe an den Sensor anschließen (2).

Nur 3154: Der Stecker ist verpolgeschützt und Punkte auf beiden Teilen markieren die Ausrichtung. Keine Gewalt beim Zusammenstecken anwenden. Die Überwurfmutter (3) sicher handfest anziehen.

Kabeldurchführungen benötigen für den Stecker 16,5 mm Durchmesser.

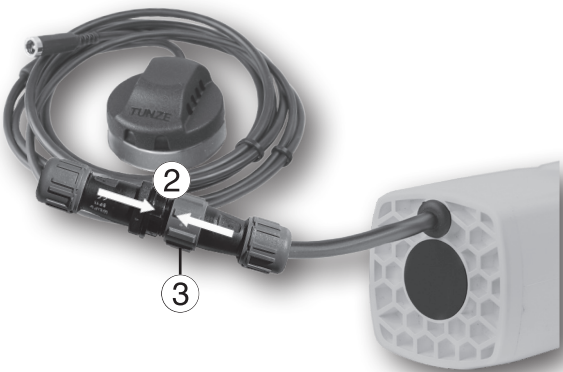
Caution! Risk of damage from water!

Attach the tube holder (1) on the edge of the basin and shorten the tube if necessary after fixing it there. The tube can also be left at full length if the flow is sufficient.

Finally connect the pump to the sensor (2).

3154 only: The connector is polarity protected and dots on both parts mark the alignment. Do not use force when putting them together. Tighten the union nut (3) securely and hand tight.

Cable bushings require a diameter of 16.5 mm (0.65") for the plug.



Attention ! Risque de dommages dus à l'eau !

Fixer le support de tuyau (1) sur le bord du bac et, après avoir fixé le tuyau dans celui-ci, le raccourcir si nécessaire. Toute la longueur du tuyau peut aussi être conservée si le débit est suffisant.

Enfin, raccorder la pompe au capteur (2).

Uniquement 3154 : Le connecteur est protégé contre l'inversion de polarité et des points sur les deux parties marquent l'alignement. Ne pas forcer lors de l'emboîtement. Serrer l'écrou-raccord (3) à la main en toute sécurité.

Les passages de câbles nécessitent un diamètre de 16,5 mm pour le connecteur.

Attenzione! Rischio di danni da acqua!

Fissare il supporto del tubo (1) al bordo della vasca e dopo aver fissato il tubo accorciarlo in caso di necessità. Si può fare a meno di tagliare il tubo se il flusso d'acqua è sufficiente.

Infine, collegare la pompa al sensore (2).

Solo 3154: La spina è a polarità protetta e i punti su entrambe le parti indicano l'orientamento. Non forzare durante l'inserimento. Stringere saldamente con la mano il dado di raccordo.

Per la spina il cavo deve passare attraverso un diametro di 16,5 mm.

¡Atención! ¡Riesgo de daños mediante agua!

Fije el soporte del tubo de goma (1) al borde del acuario y corte, si fuera necesario, el tubo después de sujetarlo. El tubo de goma se puede dejar también en su longitud total si la circulación o el caudal es suficiente.

Por último, conecte la bomba al sensor (2).

Sólo 3154: El tomacorriente está protegido contra polarización inversa y hay puntos en ambos lados que marcan el ajuste apropiado. No ejerza fuerza excesiva al enchufar. Apriete la tuerca tapón (3) a mano.

Los pasos de los cables requieren para el tomacorriente un diámetro de 16,5 mm.



Inbetriebnahme Anschluss der Stromversorgung

Das Netzteil und den DC-Anschluss an einem trockenen Ort verlegen und installieren.

Das Netzteil (1) an den Sensor (2) anschließen (3).

Bei der Kabelverlegung eine Tropfschleife (4) vor den Steckverbinder und vor das Netzteil legen.

Achtung! Gefahr von Stromschlag durch Wasser!

Initialisierung

Sobald der Sensor Strom bekommt, wird er zuerst den Sicherheitssensor aufheizen. In dieser Zeit **blinkt** die Status-LED 2 Sekunden lang **weiß**. Dieser Vorgang kann bei **3154** abhängig von der Luft- und Wassertemperatur bis zu wenigen Minuten dauern.

3154: Die Blinkfrequenz zeigt dabei die eingestellte Pumpenleistung an. **Langsames Blinken** zeigt die Standardstufe an, **schnelles Blinken** die Booststufe. Ist der Sicherheitssensor betriebsbereit, beginnt der normale Mess- und Regelbetrieb.

3151: Die Blinkfrequenz zeigt dabei die eingestellte Maximaldosierzeit an. **Langsames Blinken** zeigt die kurze Dosierzeit an, **schnelles Blinken** die lange.

Ist der Wasserstand unterhalb der Sensormitte, wird begonnen nachzudosieren und den Dosiervorgang durch **blaues konstantes Leuchten** der LED anzuzeigen. Ist der Wasserstand noch oberhalb der Erkennungsgrenze so **leuchtet die LED konstant grün** für „Wasserstand OK“.

Initial operation Connection of the power supply

Lay and install the power supply and the DC connection in a dry location.

Connect (3) the power supply unit (1) to the sensor (2).

When laying the cable, place a drip loop (4) in front of the plug connector and in front of the power supply.

Caution! Danger of electric shock from water!

Initialization

Once the sensor receives power, at first the safety sensor will be heated up. During this time the status LED **flashes white** for 2 seconds. Depending on the air and water temperature, this process can take a few minutes in the case of **3154**.

3154: During this process, the flashing frequency shows the set pump performance. **Slow flashing** indicates the standard level, **quick flashing** indicates the boost level. If the safety sensor is ready for operation, normal measuring and control operation begins.

3151: During this process, the flashing frequency shows the set maximum dosing time. **Slow flashing** indicates the short dosing time, **fast flashing** indicates the long dosing time.

If the water level is below the center of the sensor, the Osmolator®3 begins to re-dose and indicates the dosing process by **constant blue lighting** of the LED. If the water level is still above the detection limit, the LED **remains green** to indicate that the water level is correct (“water level OK”).

Mise en service Raccordement de l'alimentation

Placer ou installer l'alimentation secteur et le connecteur DC dans un endroit sec.

Raccorder (3) l'alimentation secteur (1) au capteur (2).

Lors de la pose du câble, placer une boucle d'égouttement (4) devant le connecteur et devant l'alimentation secteur.

Attention ! Risque d'électrocution par l'eau !

Initialisation

Dès que le capteur reçoit du courant, il commence par chauffer le capteur de sécurité. Pendant ce temps, la LED d'état **clignote en blanc** pendant 2 secondes. Ce processus peut durer quelques minutes, en fonction de la température de l'air et de l'eau.

3154 : La fréquence de clignotement indique alors la puissance réglée pour la pompe. Un **clignotement lent** indique le niveau standard. Un **clignotement rapide** indique le niveau boost. Lorsque le capteur de sécurité est opérationnel, le mode normal de mesure et de régulation commence.

3151 : La fréquence de clignotement indique alors le temps de dosage maximal. Un **clignotement lent** indique le temps de dosage court, un **clignotement rapide** indique le temps de dosage long.

Si le niveau d'eau est inférieur au centre du capteur, l'Osmolator® 3 commence à doser et indique le processus de dosage par un **allumage bleu** de la LED. Si le niveau d'eau est encore supérieur à la limite de détection, la LED **s'allume en vert** pour indiquer que le niveau d'eau est OK.

Messa in funzione Collegamento alla corrente

Installare e disporre l'alimentatore e l'attacco DC in un luogo asciutto.

Collegare l'alimentatore (1) al sensore (2, 3).

Nel disporre il cavo provvedere a un'ansa di sgocciolamento (4) a monte del connettore e a monte dell'alimentatore.

Attenzione! Pericolo di scossa elettrica attraverso l'acqua!

Inizializzazione

Non appena il sensore riceve corrente, scalderà per prima cosa il sensore di sicurezza. In questa fase il LED di esercizio **lampeggia in bianco** per 2 secondi. Questo processo nel **3154** può durare qualche minuto, a seconda della temperatura dell'aria e dell'acqua.

3154: La frequenza di lampeggiamento indica la portata impostata sulla pompa. Un **lampeggiamento lento** indica lo stadio standard, uno **rapido** lo stadio boost. Quando il sensore di sicurezza è pronto, inizia il normale esercizio di misurazione e regolazione.

3151: La frequenza di lampeggiamento indica il tempo di dosaggio massimo impostato. Un **lampeggiamento lento** indica il tempo di dosaggio breve, un **lampeggiamento rapido** il tempo di dosaggio lungo.

Se il livello dell'acqua si trova sotto il centro del sensore, inizia il ridosaggio e con il LED **azzurro** viene indicato il processo di dosaggio. Quando il livello dell'acqua si trova ancora al di sopra della soglia di rilevamento, il LED **resta verde** per indicare che il livello dell'acqua va bene.

Puesta en funcionamiento Conexión del suministro de corriente

Instale o coloque el bloque de alimentación y la conexión DC en un lugar seco.

Conecte el bloque de alimentación (1) al sensor (3).

Al colocar el cable, se deberá montar igualmente un bucle de goteo ante el conector enchufable y ante el bloque de alimentación.

¡Atención! ¡Peligro de electrocución por agua!

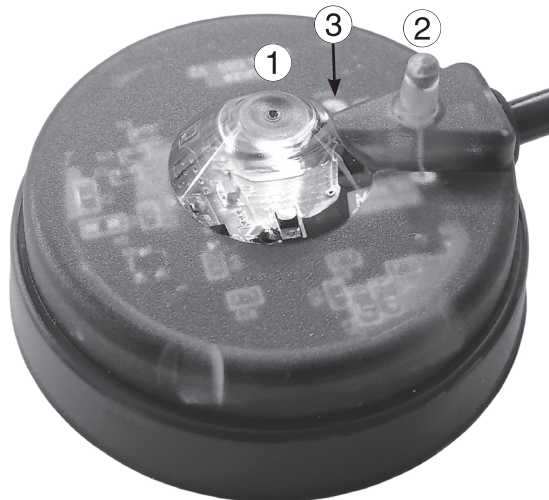
Inicialización

En cuanto el sensor recibe corriente, calentará primero el sensor de seguridad. Durante este tiempo, el LED de estado **parpadea** durante 2 segundos **en blanco**. Este proceso puede durar hasta unos pocos minutos en **3154** en función de la temperatura del aire y agua.

3154: La frecuencia del parpadeo muestra la capacidad de bombeo ajustada. Un **parpadeo lento** muestra el nivel estándar, un **parpadeo rápido** el nivel de refuerzo (Booster). Si el sensor de seguridad está listo para el funcionamiento, comenzará el servicio normal de medición y regulación.

3151: La frecuencia del parpadeo muestra el tiempo de dosificación máximo ajustado. Un **parpadeo lento** muestra el tiempo corto de dosificación, un **parpadeo rápido** el largo.

En caso de que el nivel de agua se encuentre por debajo del centro del sensor, se comenzará a dosificar posteriormente y mostrará el proceso de dosificación mediante **luz azul constante** en el LED. Si el nivel de agua sigue estando por encima del límite de detección, el LED **se iluminará en verde** constante para indicar que el nivel de «agua es correcto».



Funktionen

3154: Der Osmolator® 3 besteht aus zwei unabhängigen Sensoren: Optischer Arbeitssensor und Sicherheitssensor in einem Gehäuse.

3151: Der Osmolator® 3 nano enthält nur den opt. Arbeitssensor. Der optische Arbeitssensor (1) überwacht bei beiden Osmolatoren® den Wasserstand mit einer Genauigkeit von 0,5 mm und aktiviert die Pumpe bei Bedarf.

3154: Der unabhängige Sicherheitssensor (2) stoppt die Pumpe, wenn der Arbeitssensor nicht abschaltet. Ein Sicherheitstimer von 10 Minuten stellt die letzte Sicherheitsstufe gegen Wasserschäden dar. Zur Anpassung an unterschiedliche Einbaumgebungen lässt sich die Pumpenleistung in zwei Stufen wählen. Die Minstdosierzeit von 10 Sekunden dämpft die Regelung etwas.

3151: Der in zwei Stufen einstellbare Sicherheitstimer begrenzt die Maximaldosierzeit und vermeidet so ein Überfüllen. Die Minstdosierzeit beträgt 10 Sekunden.

Eine Status-LED zeigt Betrieb und Fehler an (3).

Für die Pumpe sind verschiedene Komfort- und Sicherheitsfunktionen integriert.

Ein Entlüftungsmodus ermöglicht einen problemlosen Start bei Inbetriebnahme oder nach Trockenlauf.

Ein Trockenlaufschutz mit automatischem Wiederanlauf nach 5 min schützt die Pumpe vor Überhitzen und übermäßigem Verschleiß. Der automatische Wiederanlauf verhindert, dass der Osmolator® 3 bzw. Osmolator® 3 nano den Betrieb aufgrund eines Fehlalarms einstellt.

Gleiches gilt für den eingebauten Blockadeschutz mit automatischem Wiederanlauf.

Functions

3154: The Osmolator® 3 consists of two independent sensors in its housing: An optical primary sensor and an independent safety sensor.

3151: The Osmolator® 3 nano only contains the optical primary sensor

The optical primary sensor (1) of both Osmolator®s monitors the water level with an accuracy of 0.5 mm (0.02") and activates the pump if necessary.

3154: The independent safety sensor (2) stops the pump if the primary sensor does not switch off.

A safety timer of 10 minutes represents the final safety level against damage by water.

To adapt to different installation environments, two stages of pump performance can be selected.

The minimum dosing time of 10 seconds slightly slows down the regulation.

3151: The safety timer, which can be set in two stages, limits the maximum dosing time and thus avoids overfilling. The minimum dosage time is 10 seconds.

A status LED indicates operation and errors (3).

The pump features various comfort and safety functions.

A venting mode enables a smooth start when putting into service or after dry run.

Dry running protection with automatic restart after 5 minutes protects the pump from overheating and excessive wear. The automatic restart prevents the Osmolator® 3 resp. Osmolator® 3 nano from stopping operation due to a false alarm.

The same applies to the built-in blockage protection with automatic restart.

Fonctions

3154 : L'Osmolator® 3 est constitué de deux capteurs indépendants : un capteur optique de régulation et un capteur de sécurité dans un même boîtier.

3151 : L'Osmolator® 3 nano contient uniquement le capteur optique de régulation.

Le capteur optique de régulation (1) surveille le niveau d'eau des deux Osmolator® avec une précision de 0,5 mm et active la pompe si nécessaire.

3154 : Le capteur de sécurité indépendant (2) arrête la pompe si le capteur de régulation ne se déconnecte pas.
Une minuterie de sécurité de 10 minutes représente le dernier niveau de sécurité contre les dégâts des eaux.
Pour l'adaptation aux différents environnements de montage, la puissance de la pompe peut être sélectionnée sur deux niveaux.
Le temps de dosage minimal de 10 secondes amortit quelque peu la régulation.

3151 : La minuterie de sécurité réglable sur deux niveaux limite le temps de dosage maximal et évite ainsi les débordements.
Le temps de dosage minimal est de 10 secondes.

Une LED d'état indique le fonctionnement et les erreurs (3).

Différentes fonctions de confort et de sécurité sont intégrées pour la pompe.

Un mode de purge permet un démarrage sans problème lors de la mise en service ou après une marche à sec.

Une protection contre la marche à sec avec redémarrage automatique après 5 minutes protège la pompe contre la surchauffe et l'usure excessive.
Le redémarrage automatique empêche que l'Osmolator® 3 ou l'Osmolator® 3 nano arrête le fonctionnement en raison d'une fausse alarme.

Ceci est aussi valable pour la protection intégrée contre les blocages avec redémarrage automatique.

Funzioni

3154: L'Osmolator® 3 consiste di due sensori indipendenti: sensore ottico di esercizio e sensore di sicurezza nello stesso corpo.

3151: L'Osmolator® 3 nano contiene soltanto il sensore di esercizio ottico.

Il sensore di esercizio ottico (1) controlla in entrambi gli Osmolator® il livello dell'acqua con una precisione di 0,5 mm e attiva la pompa in caso di bisogno.

3154: Il sensore di sicurezza indipendente (2) arresta la pompa quando il sensore di esercizio non spegne.
Un timer di sicurezza da 10 minuti costituisce l'ultimo livello di sicurezza contro i danni da acqua.
Per adeguarsi a differenti ambienti di esercizio, la portata della pompa può essere selezionata a due livelli.
Il tempo di dosaggio minimo di 10 secondi frena livelemente la regolazione.

3151: Il timer di sicurezza regolabile su due livelli limita il tempo di dosaggio massimo, evitando il rischio di tracimazione. Il tempo di dosaggio minimo è di 10 secondi.

Un LED di stato indica esercizio ed errori (3).

Nella pompa sono integrate diverse funzioni di comodità d'uso e di sicurezza.

Una modalità di sfato consente un avvio senza problemi in fase di messa in funzione o dopo un funzionamento a secco.

Una protezione contro il funzionamento a secco con avvio automatico dopo 5 minuti protegge la pompa dal surriscaldamento e da un'eccessiva usura. Il riavvio automatico evita che l'Osmolator® 3 o l'Osmolator® 3 nano interrompa il funzionamento per via di un allarme di errore.

Lo stesso vale per la protezione antibloccaggio incorporata con riavvio automatico.

Funciones

3154: Osmolator® 3 consta de dos sensores independientes: El sensor óptico de trabajo y el sensor de seguridad en una carcasa.

3151: Osmolator® 3 nano sólo contiene el sensor óptico de trabajo. El sensor óptico de trabajo (1) en los dos Osmolator® supervisa el nivel de agua con una precisión de 0,5 mm y activa la bomba en caso necesario.

3154: El sensor de seguridad independiente (2) detiene la bomba, si el sensor de trabajo no la desconecta.
Un temporizador de seguridad de 10 minutos representa el último nivel seguridad para evitar daños producidos por agua. La capacidad de bombeo se puede elegir en dos etapas para adaptarla a los diferentes entornos de montaje.
El tiempo de dosificación mínimo de 10 segundos amortigua algo la regulación.

3151: El temporizador de seguridad se puede ajustar en dos niveles y limita el tiempo de dosificación máximo con el fin de evitar un llenado excesivo.

El tiempo de dosificación mínimo es de 10 segundos.

Un LED de estado muestra el modo de servicio y los errores (3). Para la bomba se han integrado diversas funciones de confort y seguridad.

El modo de desaireación permite un arranque sin problemas durante la puesta en funcionamiento.

Un sistema de protección contra la marcha en seco con re arranque automático tras 5 minutos protege la bomba contra un calentamiento excesivo y un desgaste extremo. El re arranque automático impide que Osmolator® 3 u Osmolator® 3 nano detengan el funcionamiento debido a una alarma falsa.

Lo mismo se puede aplicar para la protección antibloqueo incorporada con re arranque automático.



Funktionen LED Codes

Weißes Blinken – Initialisierung,
Pumpenleistung 3154 / Dosierzeit 3151

Oranges Blinken – Trockenlauf

Grünes Leuchten – Wasser OK

Blaues Leuchten – Wasser niedrig, dosieren

Magenta Leuchten – Interner Fehler

Magenta Blinken – Pumpe nicht angeschlossen

Oranges Leuchten – Pumpe blockiert

3154:

Rotes Blinken – Sicherheitstimer 10 min

Rotes Leuchten – Sicherheitsensor

3151:

Rotes Blinken – Sicherheitstimer 77 s bzw. 154 s

Functions LED codes

White flashing – initialization,
pump performance 3154 /
dosing time 3151

Orange flashing – dry running

Green lighting – water OK

Blue lighting – water low, dosing

Magenta lighting – internal error

Magenta flashing – pump is not connected

Orange lighting – blocked pump

3154:

Red flashing – 10 min safety timer

Red lighting – safety sensor

3151:

Red flashing – 77 s resp. 154 s safety timer

Fonctions Codes LED

Clignotement blanc – initialisation,
puissance de la pompe 3154 /
temps de dosage 3151

Clignotement orange – marche à sec

Lumière verte – eau OK

Lumière bleue – eau basse, dosage

Lumière magenta – erreur interne

Clignotement magenta – pompe non connectée

Lumière orange – pompe bloquée

3154 :

Clignotement rouge – minuterie de sécurité 10 min

Lumière rouge – capteur de sécurité

3151 :

Clignotement rouge – capteur de sécurité 77 s ou 154 s

Funzioni Codici LED

Lampeggiamento bianco – Inizializzazione,
Portata della pompa 3154 /
Tempo di dosaggio 3151

Lampeggiamento arancio – Funzionamento a secco

Spia costante verde – acqua ok

Spia costante azzurra – acqua bassa, ridosare

Spia costante magenta – errore interno

Lampeggiamento magenta – pompa non collegata

Spia costante arancio – pompa bloccata

3154:

Lampeggiamento rosso – Timer di sicurezza 10 min

Spia costante rossa – Sensore di sicurezza

3151:

Lampeggiamento rosso – Timer di sicurezza 77 s o 154 s

Funciones Códigos LED

Parpadeo blanco – Inicialización,
Capacidad de bombeo 3154 /
Tiempo de dosificación 3151

Parpadeo naranja – Marcha en seco

Luz verde – Agua OK

Luz azul – Nivel agua bajo, dosificar

Luz magenta – Error interno

Parpadeo magenta – Bomba no conectada

Luz naranja – Bomba bloqueada

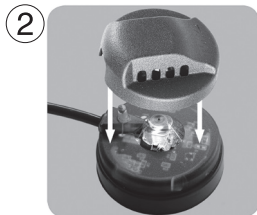
3154:

Parpadeo rojo – Temporizador de seguridad 10 minutos

Luz roja – Sensor de seguridad

3151:

Parpadeo rojo – Temporizador de seguridad 77 segundos
o 154 segundos



Funktionsweisen

Mindestdosierzeit

Die Mindestdosierzeit von 10 Sekunden vermeidet, dass die Pumpe in allzu kurzen Abständen geschaltet wird. Gleichzeitig ergibt sich durch das leichte Überfüllen eine gewisse Reinigungswirkung für den Sensor.

Entlüftungsmodus

Um einen problemlosen Anlauf der Pumpe beim ersten Start zu gewährleisten, sind Osmolator®3 und Osmolator®3 nano mit einer Entlüftungsroutine ausgestattet. Diese lässt die Pumpe beim ersten Anschließen 10 Sekunden lang pulsieren.

Arbeitssensor

Der Arbeitssensor arbeitet mit einem Infrarotstrahler und -empfänger. Durch die unterschiedliche Lichtbrechung von Luft und Wasser kann er sehr genau erkennen, wenn Wasser ihn bedeckt. Durch das Arbeiten im nahen Lichtspektrum kann er aber durch übermäßige Sonneneinstrahlung gestört werden. Daher direkte Einstrahlung vermeiden (1) und die Schutzkappe verwenden (2).

Achtung! Refugium-Lampen mit Wachstumslichtspektrum könnten auch Infrarot ausstrahlen!

Functionalities

Minimum dosage time

The minimum dosing time of 10 seconds prevents the pump from being switched at too short intervals. At the same time, the slight overfilling has a certain cleaning effect on the sensor.

Venting mode

To ensure that the first start of the pump will be smooth and effortless, Osmolator®3 and Osmolator®3 nano are equipped with a venting routine. This causes the pump to pulse for 10 seconds when it is first connected.

Primary sensor

The primary sensor operates using an infrared emitter and receiver. Due to the different refraction of light by air or water, covering water can be detected very precisely. However, by working in the infrared spectrum, it can be disrupted by excessive sunlight. Therefore avoid direct radiation (1) and use the protective cap (2).

Caution! Refugium grow light spectrum lamps could also emit infrared!

Principes de fonctionnement

Temps de dosage minimal

Le temps de dosage minimal de 10 secondes évite que la pompe soit commutée à des intervalles trop courts. En même temps, il résulte du léger remplissage excessif un certain effet de nettoyage pour le capteur.

Mode de purge

Pour assurer un démarrage sans problème de la pompe lors de la première mise en marche, l'Osmolator® 3 et l'Osmolator® 3 nano sont équipés d'une routine de purge. Celle-ci fait pulser la pompe pendant 10 secondes lors du premier raccordement.

Capteur de régulation

Le capteur de régulation fonctionne avec un émetteur et récepteur infrarouge. Grâce à la réfraction différente de l'air et de l'eau, il peut détecter très précisément si l'eau le recouvre. En travaillant dans le spectre proche de la lumière, il peut toutefois être perturbé par un rayonnement solaire excessif. Il faut donc éviter le rayonnement direct (1) et utiliser le capuchon de protection (2).

Attention ! Les lampes Refugium avec un spectre de lumière de croissance pourraient également émettre des infrarouges !

Funzionalità

Tempo di dosaggio minimo

Il tempo di dosaggio minimo di 10 secondi evita che la pompa scatti a intervalli troppo brevi. Nel contempo, un leggero superamento del livello d'acqua comporta una certa pulizia del sensore.

Modalità di sfiato

Per garantire una partenza della pompa senza problemi al primo avvio, l'Osmolator® 3 e l'Osmolator® 3 nano sono dotati di un dispositivo di sfiato. Questo fa pulsare la pompa per 10 secondi al momento del primo collegamento.

Sensore di esercizio

Il sensore di esercizio funziona con un irradiatore e un ricevitore di infrarossi. Per via della differente rifrazione di luce nell'aria e nell'acqua, può rilevare con elevata precisione quando l'acqua lo ricopre. Lavorando vicino allo spettro della luce, può tuttavia essere compromesso da un'eccessiva esposizione alla luce. Per questo si eviti un'insolazione diretta (1) e si applichi il cappuccio di protezione (2).

Attenzione! Le lampade per il refugium con spettro luminoso per la crescita possono irradiare luce a infrarossi!

Modos de funcionamiento

Tiempo de dosificación mínimo

El tiempo de dosificación mínimo de 10 segundos evita que la bomba se encienda a intervalos demasiados cortos. Al mismo tiempo, un ligero exceso de llenado tiene un cierto efecto de limpieza en el sensor.

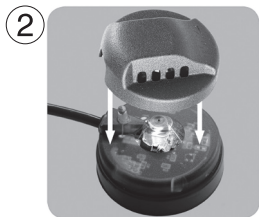
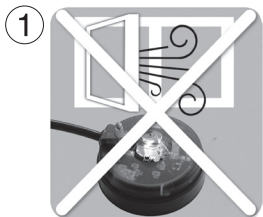
Modo de desaireación

Para garantizar que la bomba arranque sin problemas al ponerse en marcha por primera vez, Osmolator® 3 y Osmolator® 3 nano están equipados con una rutina de desaireación. Esto hace que la bomba pulse durante 10 segundos al conectarla por primera vez.

Sensor de trabajo

El sensor de trabajo funciona por medio de radiador y receptor infrarrojo. El sensor puede detectar con gran precisión cuando el agua lo cubre debido a la refracción distinta de aire y agua. Sin embargo, al trabajar en el espectro de luz cercano, puede verse afectado por el exceso de luz solar. Por este motivo, evite la radiación directa (1) y utilice la caperuza protectora (2).

¡Atención! ¡Las lámparas-refugio con un espectro de crecimiento podrían irradiar también infrarrojo!



Funktionsweisen Sicherheitssensor – nur für 3154

Der Sicherheitssensor nutzt die deutlich bessere Wärmeleitung von Wasser gegenüber Luft aus. Benetzt Wasser ihn, wird er stark gekühlt und erkennt dies. Allerdings kann sehr kalte Luft auch zu einem fehlerhaften Anschlag führen. Daher kalten Zug <15°C vermeiden (1) und die Schutzkappe nutzen (2). Sehr warmes Wasser >35°C wiederum kann dazu führen, dass die Kühlwirkung nicht mehr ausreichend gegeben ist und er im Fehlerfall nicht anschlägt (3).

Der Sicherheitssensor ist direkt an die Stromversorgung der Pumpe gekoppelt und trennt diese im Auslösefall. So kann er den Arbeitssensor immer „überstimmen“. Sinkt der Wasserstand unter die kritische Höhe, so gibt der Sicherheitssensor die Pumpe wieder frei. Im Idealfall löst der Sicherheitssensor vor dem 10 min-Sicherheitstimer aus, um diese selbstständige Fehlerrücksetzung zu nutzen.

Sicherheitstimer – nur für 3154

Der Sicherheitstimer fängt mit jedem Start der Pumpe an zu zählen. Erfolgt nach 10 min von keinem der Sensoren der Befehl die Pumpe zu stoppen, so wird sie automatisch angehalten.

Üblicherweise wird innerhalb dieser Zeit der gewünschte Wasserstand erreicht. Ist dies nicht der Fall, kann von einem Defekt ausgegangen werden und es wird eine Vergrößerung eines wahrscheinlichen Wasserschadens vermieden. Fehlerursachen für das Auslösen des Sicherheitstimers könnten gelöste oder beschädigte Schläuche, sowie generell Undichtigkeiten am Becken sein. Als dritte Schutzmaßnahme gegen Überfüllung muss ein Sicherheitsvolumen vorgehalten werden, das dem in dieser Zeit geförderten Wasser entspricht.

Umden Osmolator®3 nach einem Timer-Fehler wieder zu starten, muss er von der Stromversorgung getrennt und wieder verbunden werden.

Functionalities Safety sensor – for 3154 only

The safety sensor takes advantage of the significantly better heat conduction of water compared to air. If moistened, the sensor will be cooled extensively, which in turn will be recognized by the sensor. However, very cold air can also lead to an incorrect reaction by the sensor. Therefore, avoid cold draft <15°C / 59°F(1) and use the protective cap (2). Very warm water >35°C / >95°F can lead to insufficient cooling and the sensor will not react in the event of an error (4).

The safety sensor is linked directly to the power supply unit of the pump and disconnects it if it is triggered. This means, the safety sensor always overrides the primary sensor. If the water level drops below the critical level, the safety sensor releases the pump again. Ideally, the safety sensor triggers before the 10 minute safety timer in order to use this independent error reset.

Safety timer – for 3154 only

The safety timer starts counting every time the pump is started. If none of the sensors command to stop the pump after 10 minutes, it will be stopped automatically.

The desired water level is usually reached within this period of time. If not, a malfunction can be assumed and an increase in probable water damage is avoided. The safety timer can be triggered incorrectly by detached or damaged tubes or general leakages in the basin. As a third protective measure against overfilling, a safety volume must be maintained, which corresponds to the pumped water during this time.

In order to restart the Osmolator®3 after a timer error, it must be disconnected from the power supply and reconnected again.

If in general the desired water level cannot be reached within this time, the flow must be increased. This can be achieved by switching

Principes de fonctionnement

Capteur de sécurité — uniquement pour 3154

Le capteur de sécurité exploite la conductivité thermique de l'eau, nettement supérieure à celle de l'air. S'il est humecté par de l'eau, il est fortement refroidi et détecte ceci. Cependant, de l'air très froid peut aussi entraîner un déclenchement erroné. C'est pourquoi il faut éviter les courants d'air froids <15°C (1) et utiliser le capuchon de protection (2). De l'eau très chaude >35°C peut quant à elle avoir pour conséquence que l'effet de refroidissement ne soit plus suffisant et que le capteur de sécurité ne se déclenche pas en cas d'erreur (3).

Le capteur de sécurité est directement couplé à l'alimentation électrique de la pompe et la déconnecte en cas de déclenchement. Ainsi, il peut toujours „l'emporter“ sur le capteur de régulation. Si le niveau d'eau descend en dessous du niveau critique, le capteur de sécurité libère à nouveau la pompe. Dans le cas idéal, le capteur de sécurité se déclenche avant la minuterie de sécurité de 10 min afin de mettre à profit cette réinitialisation automatique des erreurs.

Minuterie de sécurité — uniquement pour 3154

La minuterie de sécurité commence à compter à chaque démarrage de la pompe. Si aucun des capteurs n'ordonne l'arrêt de la pompe après 10 minutes, celle-ci est stoppée automatiquement.

Normalement, le niveau d'eau souhaité est atteint dans ce délai. Si ce n'est pas le cas, on peut supposer qu'il y a un défaut et on évite d'aggraver un probable dégât des eaux. Les causes du déclenchement de la minuterie de sécurité peuvent être des tuyaux détachés ou endommagés, ainsi qu'en général des fuites dans le bac. La troisième mesure de protection contre le débordement consiste à conserver un volume de sécurité correspondant à l'eau pompée pendant cette période.

Pour redémarrer l'Osmolator® 3 après une erreur de la minuterie, il faut le débrancher, puis le rebrancher.

Funzionalità

Sensore di sicurezza — solo per 3154

Il sensore di sicurezza sfrutta la conduzione di calore nettamente migliore in acqua che non in aria. Bagnato dall'acqua si raffredda notevolmente e rileva questo fenomeno. Tuttavia, un'aria molto fredda può provocare una reazione erronea. Perciò evitare correnti d'aria fredde (<15 °C) (1) e usare il cappuccio di protezione (2). Acqua molto calda >35 °C può a sua volta far sì che l'effetto di raffreddamento non sia sufficiente e che in caso di errore il sensore non scatti (3).

Il sensore di sicurezza è collegato direttamente all'alimentazione di corrente della pompa e in caso di scatto la arresta. Così può sempre prevalere sul sensore di esercizio. Quando il livello dell'acqua scende sotto il livello critico, il sensore di sicurezza sblocca di nuovo la pompa. Nel caso ottimale, il sensore di sicurezza interviene prima del timer di sicurezza da 10 min. per sfruttare questo annullamento autonomo del difetto.

Timer di sicurezza — solo per 3154

Il timer di sicurezza inizia a contare con ogni avvio della pompa. Se dopo 10 min. nessun sensore segnala alla pompa di fermarsi, viene arrestata automaticamente.

Solitamente entro questo lasso di tempo viene raggiunto il livello dell'acqua desiderato. Se ciò non accade, si può ipotizzare un difetto e si evita un aumentato rischio di danni da acqua. Cause che provocano l'intervento del timer di sicurezza potrebbero essere tubi staccati o danneggiati, oltre in generale a perdite della vasca. Per una terza misura di sicurezza contro il traboccamento si deve considerare un volume di sicurezza che corrisponda all'acqua pompata in questo lasso di tempo.

Per riavviare l'Osmolator® 3 dopo un errore del timer, lo si deve staccare dalla corrente e ricollegarlo.

Modos de funcionamiento

Sensor de seguridad — sólo para 3154

El sensor de seguridad aprovecha la conducción del calor del agua claramente mejor que la del aire. Si el agua lo moja, se enfría fuertemente y lo detecta. Sin embargo, el aire muy frío puede provocar una activación incorrecta. Por eso, evite la corriente de aire frío <15°C (1) y utilice la caperuza protectora (2). Agua muy caliente >35°C puede conllevar, a su vez, que el efecto de enfriamiento ya no sea suficiente y que no se active en caso de error (3).

El sensor de seguridad está conectado directamente a la fuente de alimentación de la bomba y la desconecta si se activa. Lo que significa que siempre puede «imponerse» al sensor de trabajo. Si el nivel de agua cae por debajo del nivel crítico, el sensor de seguridad volverá a liberar la bomba. En el mejor de los casos, el sensor de seguridad se activa antes del temporizador de seguridad de 10 minutos a fin de poder aprovechar este restablecimiento de error autónomo.

Sensor de seguridad — sólo para 3154

El temporizador de seguridad comienza a contar con cada arranque de la bomba. Si después de haber transcurrido 10 minutos ninguno de los sensores ordena detener la bomba, ésta se detendrá automáticamente.

Normalmente en este tiempo se alcanza el nivel de agua deseado. Si no es así, se puede partir del hecho de que existe un defecto y se evita que se produzcan más daños por agua. Las causas del error en la activación del temporizador de seguridad pueden ser tubos de goma sueltos o dañados, así como fugas generales en el acuario. Una tercera medida de protección para evitar el llenado excesivo consiste en mantener un volumen de seguridad el cual corresponde al agua transportada durante ese tiempo.

Para reiniciar Osmolator® 3 después de un error de temporizador, se deberá desconectar de la alimentación de corriente eléctrica y, a continuación, volver a conectar.

Sollte der gewünschte Wasserstand im Regelfall nicht innerhalb dieser Zeit erreicht werden können, so muss der Durchfluss gesteigert werden. Dies kann erreicht werden durch Umschalten auf die Booststufe (siehe Kapitel „Pumpenleistung“), kürzere Schlauchwege, eine geringere Förderhöhe oder dickere Schläuche.

Sicherheitstimer — nur für 3151

Der Sicherheitstimer verhindert ein Überfüllen des Beckens, falls der optische Arbeitssensor gestört werden sollte.

Um die maximale Fördermenge auf den Bedarf des Beckens anpassen zu können, kann die maximale Dosierzeit in zwei Stufen eingestellt werden.

Zum Umschalten muss der Osmolator® 3 nano innerhalb von 5 Sekunden mehrfach vom Strom getrennt und wieder angeschlossen werden. Nach dem dritten Anstecken zeigt die Status-LED durch **schnelles weißes Blinken**, dass die lange Zeit aktiv ist. Um wieder zur kurzen Zeit zu gelangen einfach den Prozess wiederholen.

Auf der kleinen Stufe beträgt die Dosierzeit maximal 77 Sekunden. Auf der großen Stufe beträgt diese 154 Sekunden. Auf 1,2 m Förderhöhe ergeben sich so maximale Dosiervolumina von 1,5 bzw. 3 Liter.

Die individuelle Sicherheitsreserve muss nach der Installation durch ausmessen der tatsächlich maximalen Dosiermenge ermittelt werden!

Um den Osmolator® 3 nano nach einem ausgelösten Sicherheitstimer wieder zu starten, muss er vom Strom getrennt und wieder verbunden werden. Sollte der gewünschte Wasserstand im Regelfall nicht innerhalb dieser Zeit erreicht werden können, so muss der Durchfluss gesteigert werden. Dies kann durch kürzere Schlauchwege, eine geringere Förderhöhe oder dickere Schläuche erreicht werden.

to the boost level (see chapter “pump performance”), shorter tube routes, a lower delivery head or thicker tubes.

Safety timer — for 3151 only

The safety timer prevents the basin from overflowing if the optical primary sensor has a fault.

In order to be able to adapt the maximum delivery rate to the needs of the basin, the maximum dosing time can be set in two stages.

To switch, the Osmolator® 3 nano must be disconnected from the power source and reconnected several times within 5 seconds. After the third connection, the status LED shows that the long time period has been active by **flashing white quickly**. To get back to the short time period simply repeat the process.

On the low level, the dosing period has a maximum of 77 seconds. At the high level it has 154 seconds. At a delivery height of 1.2 m (4.9'), this results in maximum dosing volumes of 1.5 or 3 liters (0.4 or 0.8 USgal.).

The individual safety reserve must be determined after installation by measuring the actual maximum dosage amount!

In order to restart the Osmolator® 3 nano after the safety timer has been triggered, it must be disconnected from the power source and reconnected again. If the desired water level cannot be reached within this time, the flow rate must be increased. This can be achieved by shorter tube routes, a lower delivery head or wider tubes.

Si le niveau d'eau souhaité ne peut généralement pas être atteint pendant ce délai, le débit doit être augmenté. Pour ce faire, il est possible de passer au niveau boost (voir chapitre « puissance de la pompe »), de raccourcir les tuyaux, de réduire la hauteur de refoulement ou d'utiliser des tuyaux plus épais.

Minuterie de sécurité — uniquement pour 3151

La minuterie de sécurité empêche le remplissage excessif du bac si le capteur optique de régulation devait être perturbé.

Pour pouvoir adapter le débit maximal aux besoins du bac, le temps de dosage maximal peut être réglé sur deux niveaux.

Pour la commutation, l'Osmolator® 3 nano doit être débranché et rebranché plusieurs fois en l'espace de 5 secondes. Après le troisième branchement, la LED d'état **clignote rapidement en blanc** pour indiquer que la longue durée est active. Pour revenir à la courte durée, il suffit de répéter le processus.

Au niveau le plus bas, le temps de dosage dure 77 secondes au maximum. Au niveau le plus haut, il dure 154 secondes. Sur une hauteur de refoulement de 1,2 m, il en résulte des volumes de dosage maximum de 1,5 ou 3 litres.

La réserve de sécurité individuelle doit être déterminée après l'installation, en mesurant la quantité de dosage maximale effective !

Pour redémarrer l'Osmolator® 3 nano après le déclenchement d'une minuterie de sécurité, il faut le débrancher, puis le rebrancher. Si le niveau d'eau souhaité ne peut généralement pas être atteint pendant ce délai, le débit doit être augmenté. Ceci peut être obtenu par raccourcissement des tuyaux, par réduction de la hauteur de refoulement ou par l'utilisation de tuyaux plus épais.

Nel caso il livello dell'acqua desiderato di regola non possa essere raggiunto entro questo intervallo di tempo, si deve aumentare il volume di flusso. Questo si ottiene commutando sulla modalità boost (vedi portata della pompa) o ricorrendo a tubi più corti, a una prevalenza minore o a tubi di diametro maggiore.

Timer di sicurezza — solo per 3151

Il timer di sicurezza evita una tracimazione della vasca nel caso in cui sia compromesso il sensore di esercizio ottico.

Per poter adattare il volume massimo di portata alle necessità della vasca, il tempo massimo di dosaggio può essere impostato su due livelli.

Per la commutazione l'Osmolator® 3 nano deve essere scollegato e ricollegato ripetutamente entro 5 secondi dalla corrente elettrica. Dopo il terzo ricollegamento il LED di stato indica, con un **rapido lampeggiamento bianco**, che è attivo il periodo lungo. Per tornare al tempo breve, semplicemente ripetere l'operazione.

Allo stadio basso il tempo di dosaggio è di 77 secondi al massimo. Allo stadio alto è di 154 secondi. A una prevalenza di 1,2 m si hanno così volumi massimi di dosaggio rispettivamente di 1,5 e 3 litri

La riserva di sicurezza individuale dev'essere calcolata dopo l'installazione mediante misurazione dell'effettiva quantità massima di dosaggio.

Per riavviare l'Osmolator® 3 nano dopo uno scatto del timer di sicurezza, lo si deve scollegare dall'alimentazione di corrente e ricollegarlo. Nel caso il livello dell'acqua desiderato di regola non possa essere raggiunto entro questo intervallo di tempo, si deve aumentare il volume di flusso. Questo si ottiene ricorrendo a tubi più corti, a una prevalenza minore o a tubi di diametro maggiore.

Si, por regla general, no se puede alcanzar el nivel de agua deseado en este tiempo, significa que se deberá aumentar el caudal. Esto se puede lograr cambiando al nivel de refuerzo o Booster (véase el capítulo capacidad de bombeo), acortando los recorridos de los tubos de goma, disminuyendo la altura de presión o utilizando tubos de goma más gruesos.

Temporizador de seguridad — sólo para 3151

El temporizador de seguridad impide un llenado excesivo del acuario, en caso de que el sensor óptico de trabajo estuviera averiado.

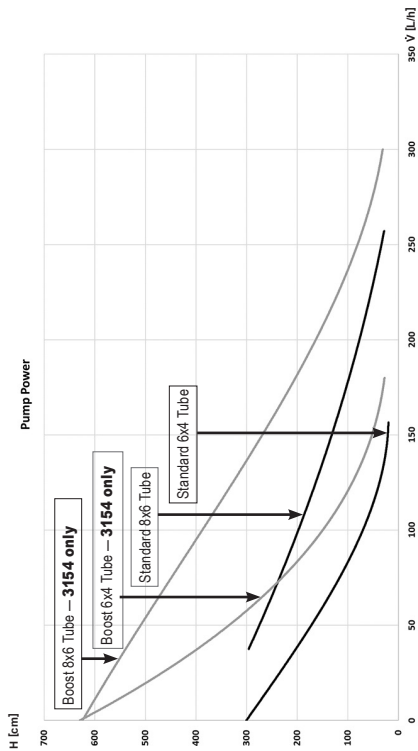
A fin de poder adaptar el caudal máximo a las necesidades del acuario, se puede ajustar el tiempo de dosificación máximo en dos niveles o etapas.

Para conmutar, Osmolator® 3 nano debe desconectarse de la alimentación y volverse a conectar varias veces en un plazo de 5 segundos. Después de la tercera conexión, el LED de estado muestra mediante un **parpadeo blanco rápido** que el tiempo largo está activo. Para volver al tiempo corto, basta con repetir el proceso.

En el nivel bajo, el tiempo de dosificación es de 77 segundos como máximo. En el nivel alto, este tiempo es de 154 segundos. Para un caudal de 1,2 m resultan así volúmenes de dosificación máximo de 1,5 ó 3 litros.

La reserva de seguridad personalizada se deberá determinar después de la instalación midiendo la cantidad de dosificación máxima real.

Para reiniciar Osmolator® 3 nano después de un error del temporizador de seguridad, se deberá desconectar de la alimentación y, a continuación, volver a conectar. Si, por regla general, no se puede alcanzar el nivel de agua deseado en este tiempo, significa que se deberá aumentar el caudal. Esto se puede lograr acortando los recorridos de los tubos de goma, disminuyendo la altura del caudal o utilizando tubos de goma más gruesos.



Funktionsweisen Pumpenleistung — nur für 3154

Um die Pumpe möglichst leise zu betreiben, wird der Osmolator®3 nicht mit der maximalen Pumpenleistung ausgeliefert. Mit einer Förderhöhe von 3 m und einem Durchfluss von 70 l/h auf 1,2 m für die meisten Einbausituationen ist sie völlig ausreichend.

Sollte eine besondere Einbausituation vorliegen, die eine größere Förderhöhe (z.B. Nachfüllwasser im Keller, sehr lange Schläuche >3 m) oder mehr Durchfluss (große Becken >350 Liter) erfordert, so kann die Pumpe auf die Boost Stufe umgestellt werden. Für die Beckengröße ist hier vor allem das Becken relevant, in welchem der Wasserstand gemessen wird. Bei Messung in Klarwasserkammern mit relativ kleiner Grundfläche tritt dieser Bedarf entsprechend später auf, als bei Messung direkt im Aquarium.

In der Booststufe bietet die Pumpe eine Förderhöhe von 6,2 m sowie einen Durchfluss von 112 l/h auf 1,2 m.

Zum Umschalten zwischen den Leistungsstufen muss der Osmolator® 3 innerhalb von 5 Sekunden mehrfach vom Strom getrennt und wieder angeschlossen werden. Nach dem dritten Anstecken zeigt die Status-LED durch **schnelles weißes Blinken**, dass die Booststufe aktiv ist. Um wieder zur Standardstufe zu gelangen einfach den Prozess wiederholen. Die Status-LED zeigt ein **langsameres weißes Blinken**.

Pumpenleistung — nur für 3151

Der Osmolator® 3 nano wird mit einer Förderhöhe von 3 m und einem maximalen Durchfluss von 160 l/h ausgeliefert. So ergeben sich ca. 70 l/h auf 1,2 m.

Functionalities Pump performance — for 3154 only

In order to operate the pump as quietly as possible, the Osmolator®3 is not delivered with its maximum pump performance. With a delivery height of 3 m (9.84' and a flow of 70 l/h (18.49 USgal.) over 1.2 m (3.94'), it is completely sufficient for most installation situations.

If there is a special installation situation that requires a larger delivery head (e.g. refill water in the basement, very long hoses >3 m (>9.84')) or more flow (large basins >350 liters (>92.5 USgal.)), the pump can be switched to the boost level. When it comes to the size of the basin, the basin in which the water level is measured is particularly relevant. When measuring in clear water chambers with a relatively small base area, this requirement occurs later than when measuring directly in the aquarium.

In the boost level, the pump offers a delivery head of 6.2 m (20.34') and a flow of 112 l/h (29.6 USgal.) over 1.2 m (3.94').

To switch between the power levels, the Osmolator®3 must be disconnected from the power supply and reconnected several times within 5 seconds. After the third reconnection, the status LED indicates that the boost level is active by **quick white flashing**. To get back to the standard level, simply repeat the process. The status LED shows a **slow white flashing**.

Pump performance — for 3151 only

The Osmolator® 3 nano is delivered with a delivery head of 3 m (9.84') and a maximum flow of 160 l/h (42 USgal.). This results in approx. 70 l/h (18.5 USgal.) per 1.2 m (4.9').

Principes de fonctionnement Puissance de la pompe — uniquement pour 3154

Pour que la pompe fonctionne le plus silencieusement possible, l'Osmolator® 3 n'est pas livré avec la puissance maximale de la pompe. Avec une hauteur de refoulement de 3 m et un débit de 70 l/h sur 1,2 m pour la plupart des situations de montage, elle est tout à fait suffisante.

Si une situation de montage particulière exige une hauteur de refoulement plus importante (par ex. eau de remplissage dans la cave, tuyaux très longs >3 m) ou un débit plus élevé (grands bacs >350 litres), la pompe peut être commutée sur le niveau boost. Pour la taille du bac, c'est surtout dans ce cas le bac dans lequel le niveau d'eau est mesuré qui est pertinent. En cas de mesure dans des chambres d'eau claire avec une surface de base relativement petite, ce besoin apparaît plus tard que lors de la mesure faite directement dans l'aquarium.

Au niveau boost, la pompe offre une hauteur de refoulement de 6,2 m ainsi qu'un débit de 112 l/h sur 1,2 m.

Pour passer d'un niveau de puissance à l'autre, l'Osmolator® 3 doit être débranché et rebranché plusieurs fois en l'espace de 5 secondes. Après le troisième branchement, la LED d'état **clignote rapidement en blanc** pour indiquer que le niveau boost est actif. Pour revenir au niveau standard, il suffit de répéter le processus. La LED d'état **clignote lentement en blanc**.

Puissance de la pompe — uniquement pour 3151

L'Osmolator® 3 nano est livré avec une hauteur de refoulement de 3 m et un débit maximal de 160 l/h. Il en résulte 70 l/h sur 1,2 m.

Funzionalità Portata della pompa — solo per 3154

Per un funzionamento possibilmente silenzioso della pompa, l'Osmolator® 3 non viene fornito con la portata massima della pompa. Con una prevalenza di 3 m e una portata di 70 l/h su 1,2 m è del tutto sufficiente per la maggior parte delle situazioni di esercizio.

In caso di allestimenti particolari che richiedano una maggiore prevalenza (p. es. acqua di rabbocco in cantina, tubi molto lunghi >3 m) o maggiore portata (vasche grandi >350 l), la pompa può essere impostata sulla modalità boost. Per quanto riguarda il volume della vasca è determinante soprattutto la vasca in cui si misura il livello dell'acqua. Misurando nelle camere di acqua chiara con un'area di base relativamente piccola questa necessità si verifica più tardi che non in caso di misurazioni direttamente in acquario.

Nella modalità boot la pompa offre una prevalenza di 6,2 m, nonché una portata di 112 l/h su 1,2 m.

Per commutare la modalità di portata, l'Osmolator® 3 dev'essere staccato e attaccato alla corrente elettrica più volte nell'arco di 5 secondi. Dopo il terzo reinserimento il LED di esercizio segnala con un **rapido lampeggiamento bianco** che è attiva la modalità boost. Per tornare alla modalità standard, ripetere semplicemente il procedimento. Il LED di stato **lampeggia lentamente in bianco**.

Portata della pompa — solo per 3151

L'Osmolator® 3 nano viene fornito con una prevalenza di 3 m e una portata massima di 160 l/h. Così si ottengono ca. 70 l/h su 1,2 m.

Modos de funcionamiento Capacidad de bombeo — sólo para 3154

Para que la bomba funcione lo más silenciosamente posible, Osmolator® 3 no se entrega con la máxima capacidad de bombeo. Con una altura de caudal de 3 m y un caudal de 70 l/h en 1,2 m, es completamente suficiente para la mayoría de las situaciones de instalación.

Si hay una situación de instalación especial que requiere una altura de suministro mayor (por ejemplo, agua de relleno en el sótano, tubos de goma muy largos >3 m) o más caudal (acuarios grandes >350 L), la bomba se puede cambiar al nivel de refuerzo (Booster). Cuando se trata de determinar el tamaño del acuario, es ante todo importante el acuario en el que se mide el nivel de agua. Si se mide en cámaras de agua clara con una superficie relativamente pequeña, el tamaño del acuario se deberá determinar en este caso más tarde del modo correspondiente en comparación con una medición directamente realizada en el acuario.

En el nivel de refuerzo (Booster), la bomba ofrece una altura de caudal de 6,2 m así como un caudal de 112 l/h en 1,2 m.

Para cambiar entre los niveles de capacidad, Osmolator® 3 debe desconectarse de la alimentación y volverse a conectar varias veces en un plazo de 5 segundos. Después de la tercera conexión, el LED de estado muestra mediante un **parpadeo blanco rápido** que el nivel de refuerzo (Booster) está activo. Para volver al nivel estándar, basta con repetir el proceso. El LED de estado muestra un **parpadeo blanco lento**.

Capacidad de bombeo — sólo para 3154

Osmolator® 3 nano se suministra con una altura de caudal de 3 m y un caudal máximo de 160 l/h. Así resultan aprox. 70 l/h en 1,2 m.

Funktionsweisen Trockenlaufschutz mit automatischem Wiederanlauf

Der eingebaute Trockenlaufschutz verhindert, dass die Pumpe bei Trockenlauf überhitzt und die Lager vorzeitig verschleißen. Bei einer überhöhten Drehzahl schlägt der Schutz an und stoppt die Pumpe.

Damit im Fall eines Fehlalarms durch kurz angesaugte Luft das Becken weiter nachgefüllt wird, ist eine Wiederanlaufroutine integriert. Diese lässt die Pumpe alle 5 Minuten zwei Startversuche im Abstand von 10 Sekunden durchführen. Bekommt die Pumpe wieder Wasser, läuft der Osmolator®3 bzw. Osmolator®3 nano einfach weiter. So ist z.B. nach dem Nachfüllen des Vorratsbehälters theoretisch kein manueller Neustart nötig, da die Pumpe spätestens nach 5 Minuten selbst weiter dosiert.

Das Auslösen des Trockenlaufschutzes wird über die Status-LED durch **oranges Blinken** angezeigt.

Blockadeschutz mit automatischem Wiederanlauf

Der Blockadeschutz verhindert ein Überhitzen der Pumpe. Auch hier ist zur Fehlervermeidung alle 5 Minuten ein Neustartversuch implementiert.

Der aktive Blockadeschutz wird durch die Status-LED als **oranges Leuchten** angezeigt.

Durch die Wiederanlaufautomatik genügt auch hier die Beseitigung der Ursache, um den Osmolator®3 bzw. Osmolator®3 nano wieder in Betrieb zu nehmen.

Functionalities Dry runing protection with automatic restart

The built-in dry-running protection prevents the pump from overheating during dry running and the bearings from wearing out prematurely. If the speed is too high, the protection kicks in and stops the pump.

A restart routine is integrated so that in the event of a false alarm caused by briefly sucked-in air, the pump continues to refill the basin. This allows the pump to make two start attempts at intervals of 10 seconds every 5 minutes. If the pump intakes water again, the Osmolator® 3 or Osmolator®3 nano simply continues to run. For example, after refilling the storage container, a manual restart is theoretically not necessary, as the pump continues dosing after 5 minutes at the latest.

The triggering of the dry running protection is indicated by the status LED **flashing orange**.

Blockage protection with automatic restart

Blockage protection prevents the pump from overheating. Here too, a restart attempt is implemented every 5 minutes to avoid errors.

The active blockage protection is indicated by the status LED as **orange light**.

Thanks to the automatic restart, eliminating the cause is enough to put the Osmolator® 3 or Osmolator®3 nano back into operation.

Principes de fonctionnement Protection contre la marche à sec avec redémarrage automatique

La protection intégrée contre la marche à sec empêche la pompe de surchauffer en cas de marche à sec et d'user prématurément les paliers. En cas de vitesse excessive, la protection se déclenche et arrête la pompe.

Une routine de redémarrage est intégrée afin que le bac continue d'être rempli en cas de fausse alerte due à une courte aspiration de l'air. Celle-ci permet à la pompe d'effectuer deux tentatives de démarrage toutes les 5 minutes à 10 secondes d'intervalle. Si la pompe est à nouveau alimentée en eau, l'Osmolator® 3 ou l'Osmolator® 3 nano continue tout simplement de fonctionner. Ainsi, après avoir rempli le réservoir, il n'est théoriquement pas nécessaire de redémarrer manuellement, car la pompe continue à doser elle-même au plus tard après 5 minutes.

Le déclenchement de la protection contre la marche à sec est signalé par un **clignotement orange** de la LED d'état.

Protection contre les blocages avec redémarrage automatique

La protection contre les blocages empêche une surchauffe de la pompe. Ici aussi, une tentative de redémarrage est implémentée toutes les 5 minutes pour éviter les erreurs.

La protection antiblocage active est indiquée par la LED d'état qui est **allumée en orange**.

Grâce au redémarrage automatique, il suffit ici aussi d'éliminer la cause pour remettre en service l'Osmolator® 3 ou l'Osmolator® 3 nano.

Funzionalità Protezione contro funzionamento a secco con riavvio automatico

La protezione contro il funzionamento a secco integrato evita che la pompa durante il funzionamento a secco si surriscaldi e i cuscinetti si consumino anzitempo. In caso di numero di giri eccessivo scatta la protezione e blocca la pompa.

Affinché in caso di allarme d'errore per via di aria brevemente aspirata la vasca possa continuare a essere rifornita d'acqua, è integrato un meccanismo di riavvio. Questo fa eseguire alla pompa ogni 5 minuti due tentativi di avvio a distanza di 10 secondi. Quando la pompa riceve di nuovo acqua, l'Osmolator® 3 e l'Osmolator® 3 nano semplicemente tornano in funzione. Così p. es. dopo il rabbocco del serbatoio di riserva, in teoria non è necessario alcun riavvio manuale, poiché la pompa al più tardi dopo 5 minuti torna a dosare autonomamente.

Lo scatto della protezione contro il funzionamento a secco è indicato dal LED di stato mediante un **lampeggiamento arancio**.

Protezione anti-bloccaggio con riavvio automatico

La protezione anti-bloccaggio evita il surriscaldamento della pompa. Anche qui è implementato un tentativo di riavvio ogni 5 min per evitare difetti di funzionamento.

La protezione anti-bloccaggio attiva è indicata dal LED di esercizio con un **spia arancia**.

Grazie all'automatismo di riavvio anche qui è sufficiente l'eliminazione della causa per riportare in funzione l'Osmolator® 3 e l'Osmolator® 3 nano.

Modos de funcionamiento Protección contra marcha en seco con reinicio automático

La protección contra funcionamiento en seco incorporada evita que la bomba se sobrecaliente durante el funcionamiento en seco y que los cojinetes se desgasten prematuramente. Si la velocidad es demasiado alta, la protección se activa y detiene la bomba.

Se integra una rutina de reinicio para que, en caso de una falsa alarma debida a una breve aspiración de aire, el acuario se siga rellenando. Esto permite que la bomba realice dos intentos de arranque cada 5 minutos, con 10 segundos de diferencia. Si la bomba vuelve a recibir agua, Osmolator® 3 u Osmolator® 3 nano simplemente continuarán funcionando. Así por ejemplo, después de rellenar el depósito de reserva, en teoría no es necesario un reinicio manual, ya que la bomba misma continuará dosificando después de haber transcurrido 5 minutos como máximo.

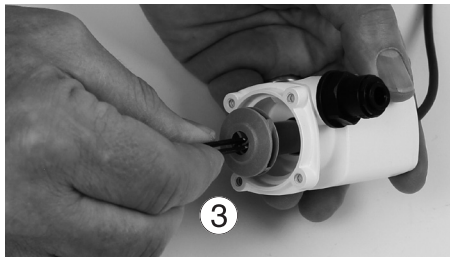
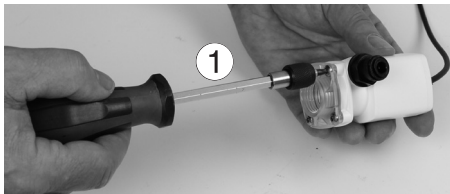
La activación de la protección contra marcha en seco se indica mediante el **parpadeo** del LED de estado **en naranja**.

Protección contra bloqueo con reinicio automático

La protección contra bloqueo evita que la bomba se sobrecaliente. También en este caso se ha implementado un intento de reinicio cada 5 minutos para evitar errores.

La protección contra bloqueo activa se indica mediante el LED de estado con un **luz naranja**.

Gracias al reinicio automático, basta con eliminar la causa que Osmolator® 3 u Osmolator® 3 nano vuelva a funcionar.



Pflege und Wartung

Regelmäßig die Funktion des Sensors anhand des Wasserstands kontrollieren. Bei Bedarf oder alle 3 Monate den Sensor reinigen.

Vor Arbeiten am Gerät die Stromversorgung trennen.

Zur Reinigung die Schutzkappe vom Sensor nehmen und den Sensor mit einem weichen Tuch abwischen. Keine harten Gegenstände oder Scheuermittel zur Reinigung verwenden.

Um Kalk vom Sensor zu lösen diesen einige Stunden in max. 30% Zitronen- oder Essigsäure legen. Danach gründlich abwaschen. Bei Bedarf wiederholen.

Die Pumpe selbst läuft in Süß- oder Reinstwasser praktisch wartungsfrei. Bei offenen Vorratsbehältern können sich Staub und Flusen festsetzen. In dem Fall mit einer feinen Pinzette, Haken oder Zahnstocher die Verunreinigungen lösen.

Sollten Sie die Pumpe doch grundreinigen wollen, die vier Edelstahlschrauben mit einem (T15) Torx-Schraubendreher lösen (1) und Deckel entfernen (2).

Antriebseinheit mit einer Zange oder Pinzette entnehmen (3) und Pumpenkammer ausspülen.

Sollte sich die Antriebseinheit infolge Verkalkung oder getrockneter Verunreinigung nicht mehr bewegen lassen, keine Gewalt anwenden! Pumpe und Antrieb ca. 24 Std. in max. 30%-iger Essig- oder Zitronensäurelösung legen, danach gründlich abspülen.

In umgekehrter Reihenfolge wieder zusammensetzen.

Schrauben mit max. 0,7 Nm (leicht handfest) anziehen.

Care and maintenance

Regularly check the function of the sensor based on the water level. Clean the sensor if necessary or every 3 months.

Disconnect the power supply before working on the device.

To clean, remove the protective cap from the sensor and wipe the sensor with a soft cloth. Do not use hard objects or abrasive detergents for cleaning.

To remove limescale from the sensor, place it in max. 30% citric or acetic acid for a few hours. Then rinse thoroughly. Repeat if necessary.

The pump itself runs practically maintenance-free in fresh or ultra-pure water. If the storage containers are open, dust and fluff can accumulate. In this case, loosen the contamination with fine tweezers, hook or toothpick.

If you do want to thoroughly clean the pump, unscrew the four stainless steel screws with a (T15) screwdriver (1) and remove the cover (2).

Remove the drive unit with pliers or tweezers (3) and rinse the pump chamber.

If the drive unit is fixed due to calcification or dried contaminations, do not apply force! Soak the pump and drive in a max. 30% vinegar or citric acid solution for approx. 24 hours, then rinse thoroughly.

Reassemble in reverse order.

Tighten the screws with max. 0.7 Nm (slightly hand-tight).

Entretien et maintenance

Vérifiez régulièrement le fonctionnement du capteur basé sur le niveau d'eau. Nettoyez le capteur si nécessaire ou tous les 3 mois.

Avant d'intervenir sur l'appareil, couper l'alimentation électrique.

Pour le nettoyage, retirer le capuchon de protection du capteur et essuyer le capteur avec un chiffon doux. Ne pas utiliser d'objets durs ou de produits abrasifs pour le nettoyage.

Pour détacher le calcaire du capteur, le laisser tremper quelques heures dans de l'acide citrique ou acétique à 30% maximum. Rincer ensuite soigneusement. Si nécessaire, répéter la procédure.

La pompe elle-même fonctionne pratiquement sans entretien dans de l'eau douce ou extra-pure. Si les réservoirs sont ouverts, de la poussière et des peluches peuvent s'y déposer. Dans ce cas, utiliser une pincette fine, un crochet ou un cure-dent pour détacher les impuretés.

Si vous souhaitez tout de même procéder à un nettoyage approfondi de la pompe, desserrer les quatre vis en acier inoxydable à l'aide d'un tournevis Torx (T15) (1) et retirer le couvercle (2).

Retirer l'unité d'entraînement à l'aide d'une pince ou d'une pincette (3) et rincer la chambre de pompe.

Si l'unité d'entraînement ne peut plus être déplacée en raison de l'entartrage ou d'impuretés desséchées, ne pas forcer ! Faire tremper la pompe et l'entraînement pendant env. 24 heures dans une solution à 30% maximum de vinaigre ou d'acide citrique, puis les rincer soigneusement.

Procéder au remontage dans l'ordre inverse.

Serrer les vis à 0,7 Nm maximum (légèrement à la main).

Cura e manutenzione

Controllare regolarmente il funzionamento del sensore in base al livello dell'acqua. Pulire il sensore secondo necessità oppure ogni 3 mesi.

Prima di maneggiare il dispositivo staccarlo dall'alimentazione di corrente.

Per la pulizia staccare il cappuccio di protezione dal sensore e passare sul sensore un panno morbido. Non utilizzare per la pulizia oggetti solidi o detersivi abrasivi.

Per sciogliere il calcare dal sensore, tenerlo immerso per alcune ore in una soluzione di acido citrico o acetico al 30% massimo. Poi sciacquare con cura. In caso, ripetere l'operazione.

La pompa stessa, in acqua dolce o depurata, praticamente funziona senza manutenzione. In serbatoi aperti possono fessarsi polvere o frammenti di tessuto. In questo caso rimuovere le impurità con una pinzetta fine, un piccolo gancio o uno stuzzicadenti.

Nel caso si voglia pulire a fondo la pompa, svitare con un cacciavite Torx T15 (1) le quattro viti in acciaio inossidabile e rimuovere il coperchio (2)

Togliere con una pinza o una pinzetta il gruppo rotore (3) e sciacquare la camera della pompa.

Nel caso in cui il gruppo rotore non dovesse muoversi per via di incrostazioni di calcare o di sporco essiccato, non forzare! Immergere la pompa e il gruppo rotore per ca. 24 ore in una soluzione di acido acetico o cloridrico al 30% max, poi sciacquare abbondantemente. Riasssemblare in ordine inverso.

Stringere le viti a 0,7 Nm max. (leggermente alla mano).

Conservación y mantenimiento

Verificar periódicamente el funcionamiento del sensor basado en el nivel del agua. Limpie el sensor según sea necesario o cada 3 meses.

Desenchufar el aparato del suministro de corrientes antes de trabajar en el mismo.

Para limpiarlo, retire la caperuza protectora del sensor y límpielo con un paño suave. No utilizar objetos duros ni abrasivos para limpiar.

Para eliminar la cal del sensor, colóquelo en un máximo de 30 % de ácido cítrico o acético durante unas horas. Luego enjuagar a fondo. Si fuera necesario, repetir el proceso.

La propia bomba funciona prácticamente sin mantenimiento en agua dulce o extrapura. Si los depósitos de almacenamiento están abiertos, se puede acumular polvo y pelusa. En este caso, elimine la suciedad acumulada utilizando unas pinzas finas, ganchos o palillos.

Si de todos modos se deseara lavar a fondo la bomba, aflojar entonces los cuatro tornillos de acero inoxidable con un destornillador Torx (T15) (1) y retirar la tapa (2).

Desmontar la unidad de accionamiento con unas tenazas o una pinza (3) y enjuagar la cámara de la bomba.

Si la unidad de accionamiento no se puede mover debido a depósitos calcáreos o impurezas secas, no se deberá ejercer fuerza. Sumergir la bomba y el accionamiento, por aprox. 24 horas, en una solución diluida de vinagre o ácido cítrico de como máximo un 30 %, luego enjuagar bien.

Volver a montar procediendo en la secuencia inversa al desmontaje.

Apretar los tornillos con un máx. de 0,7 Nm (ligeramente a mano).

TUNZE® Aquarientechnik GmbH
Seeshaupter Straße 68
82377 Penzberg - Germany
Tel: +49 8856 9017580
Fax: +49 8856 2021
info@tunze.com
www.tunze.com



TUNZE®
Aquatic Eco Engineering

Vielen Dank, dass Sie sich für ein Qualitätsprodukt der Firma TUNZE® Aquarientechnik GmbH entschieden haben. Um Ihrem Vertrauen gerecht zu werden, sehen wir es als Hersteller als unsere Verpflichtung, ein fehlerfreies Produkt zu übergeben, an dem Sie lange Freude haben. Unsere Leidenschaft beginnt bei der Konstruktion und durchläuft unsere Produktion, Qualitätskontrolle und Verpackung. Sollten Sie dennoch Mängel feststellen, bitten wir Sie, nicht zu zögern und Ihren Händler oder uns direkt zu kontaktieren.

Support Kontakt
Tel: 0049 8856 901758-150
support@tunze.com

Thank you very much, that you have opted to purchase a high-quality product from TUNZE® Aquarientechnik GmbH. As the manufacturer, we regard it as our obligation to deliver a flawless product to you which will provide you with many years of enjoyment, in order to fulfill the trust you have placed in us. The passion for what we do is already applied during the design stages and continued throughout the production, the quality control, and all the way up to the packaging. Should you still detect any defects, we kindly ask you not to hesitate and directly contact your dealer or us.

Support contact
Phone 0049 8856 901758-150
support@tunze.com

TUNZE® USA LLC
Phone 001 (512) 833-7546
tunze@sbcglobal.net
www.tunze.com

Nous vous remercions d'avoir choisi un produit de qualité de la marque TUNZE® Aquarientechnik GmbH. Afin d'honorer votre confiance, il nous est essentiel en tant que fabricant de vous transmettre un produit libre de tout défaut, avec lequel vous obtiendrez beaucoup de satisfaction. Notre passion débute par la construction et se poursuit le long de la chaîne de fabrication, contrôle de qualité et emballage final. Si malgré cela vous deviez rencontrer un défaut, nous vous prions de contacter votre commerçant ou nous-même, directement et sans délais.

Contact support
Tel: 0049 8856 901758-150
support@tunze.com

La ringraziamo per aver scelto un prodotto di qualità della TUNZE® Aquarientechnik GmbH. Per ricambiare la Sua fiducia noi come produttori ci sentiamo in obbligo di offrire un prodotto privo di difetti che possa soddisfarla a lungo. La nostra passione inizia con la costruzione e resta invariata durante la produzione, il controllo qualità e il confezionamento. Nel caso Lei dovesse comunque notare dei difetti La preghiamo di non esitare a contattare il Suo negoziante o direttamente noi.

Contatto supporto
Tel: 0049 8856 901758-150
support@tunze.com

Muchas gracias por haberse decidido a adquirir un producto de calidad de la compañía TUNZE® Aquarientechnik GmbH. A fin de hacernos dignos de la confianza depositada en nuestra compañía, le entregamos en función de fabricante un producto exento de defectos con el que estará satisfecho por mucho tiempo. Nuestro entusiasmo y nuestra dedicación comienzan en la construcción y comprenden igualmente las etapas de producción, control de calidad y embalaje. No obstante, si se constataran defectos, le rogamos que no dude en ponerse en contacto con su distribuidor o con nosotros directamente.

Contacto apoyo
Tel: 0049 8856 901758-150
support@tunze.com

TUNZE® Aquarientechnik GmbH
Seeshaupter Straße 68
82377 Penzberg - Germany
Tel: +49 8856 9017580
Fax: +49 8856 2021
info@tunze.com
www.tunze.com

TUNZE[®]
Aquatic Eco Engineering

Garantie

Für das von TUNZE® Aquarientechnik GmbH hergestellte Gerät wird für einen Zeitraum von sechzig (60) Monaten ab dem Kaufdatum eine begrenzte Garantie gewährt, die sich auf Material- und Fabrikationsmängel erstreckt. Im Rahmen der entsprechenden Gesetze beschränken sich Ihre Rechtsmittel bei Verletzung der Gewährleistungspflicht auf die Rückgabe des von TUNZE® Aquarientechnik GmbH hergestellten Gerätes zur Reparatur oder zum Ersatz, was im Ermessen des Herstellers liegt. Im Rahmen der entsprechenden Gesetze sind dies die einzigen Rechtsmittel. Folgeschäden und sonstige Schäden sind ausdrücklich davon ausgeschlossen. Defekte Geräte müssen in der Originalverpackung zusammen mit dem Kassenzettel in einer freigemachten Sendung an den Händler oder den Hersteller gesandt werden. Unfreie Sendungen werden vom Hersteller nicht angenommen.

Verschleißteile wie Pumpenantriebe oder Lagerscheiben enthalten eine limitierte Garantiezeit von zwei Jahren.

Garantieausschluss besteht auch für Schäden durch unsachgemäße Behandlung (z.B. Wasserschäden), technische Änderungen durch den Käufer, oder durch Anschluss an nicht empfohlene Geräte.

Technische Änderungen, insbesondere solche, die der Sicherheit und dem technischen Fortschritt dienen, behält sich der Hersteller vor.

Warranty

The unit manufactured by TUNZE® Aquarientechnik GmbH carries a limited guarantee for a period of sixty (60) months after the date of purchase covering all defects in material and workmanship. Within the framework of the corresponding laws, your remedies in case of a violation of the guarantee obligation shall be limited to returning the unit manufactured by TUNZE® Aquarientechnik GmbH for repair or replacement at the discretion of the manufacturer. Within the framework of the corresponding laws, the said shall be the only remedies. Consequential damage and/or other damage shall be excluded therefrom explicitly. Defect units shall have to be shipped to the dealer or the manufacturer in the original packaging together with the sales slip in a pre-paid consignment. Unpaid consignments will not be accepted by the manufacturer. Wear parts such as pump drives or bearing washers include a limited warranty period of two years. Exclusion from guarantee shall exist also in case of damage caused by inexpert handling (such as water damage), technical modification carried out by the buyer or by connection to devices which have not been recommended.

Subject to technical modifications, especially those which further safety and technical progress.

Customers in USA, please refer to separate Limited Warranty for United States brochure.

Garantie

Cet appareil manufacturé par TUNZE® Aquarientechnik GmbH bénéficie d'une garantie limitée à une durée légale de soixante mois (60) à partir de la date d'achat et concernant les vices de fabrication et de matériaux. Dans le cadre des lois correspondantes, les voies de recours lors d'un dommage se limitent au retour de l'appareil produit par TUNZE® Aquarientechnik GmbH à son service réparation ou au remplacement de l'appareil ce qui reste de l'appréciation du fabricant. Dans le cadre des lois correspondantes, il s'agit de l'unique voie de recours. D'autres dommages et dégâts en sont catégoriquement exclus. Les appareils défectueux doivent être expédiés dans leur emballage d'origine, accompagnés du bordereau de caisse dans un envoi affranchi à l'adresse du commerçant ou du fabricant. Les envois non affranchis ne sont pas acceptés par le fabricant.

Les pièces d'usure comme les entraînements de pompe ou rondelles d'appui sont couvertes par une garantie limitée à deux ans. L'exclusion de garantie concerne aussi les dégâts par traitement incorrect (par exemple des dégâts causés par l'eau), les modifications techniques effectuées par l'acheteur ou le raccordement à des appareillages non recommandés par le fabricant.

Le fabricant se réserve le droit d'effectuer des modifications techniques, en particulier dans le domaine de la sécurité et du progrès technique.

Garanzia

Per un periodo di sessanta (60) mesi a partire dalla data di acquisto l'apparecchio prodotto da TUNZE® Aquarientechnik GmbH è coperto da una garanzia limitata estesa a difetti di materiale e di fabbricazione. Nell'ambito delle leggi vigenti i Suoi diritti in caso di non ottemperanza agli obblighi di garanzia si limitano alla restituzione dell'apparecchio prodotto da TUNZE® Aquarientechnik GmbH ai fini della riparazione o della sostituzione, a discrezione del produttore. Nel quadro delle leggi vigenti queste sono le uniche vie di risarcimento possibili. Sono espressamente esclusi da queste disposizioni danni non inerenti l'apparecchio stesso e altri danni. L'apparecchio difettoso deve essere spedito, nella confezione originale e allegandovi lo scontrino, al Suo rivenditore oppure al produttore. I colli non affrancati vengono rifiutati dal produttore.

Le parti soggette a usura, come gli azionamenti delle pompe o le rondelle dei cuscinetti, sono coperte da una garanzia limitata di due anni.

Le prestazioni di garanzia sono escluse anche in caso di danni dovuti a uso improprio (p. es. danni da acqua), a modifiche tecniche da parte dell'acquirente o al collegamento ad apparecchi non consigliati.

Il produttore si riserva il diritto di apportare modifiche tecniche, in particolare a beneficio della sicurezza e di migliorie tecniche.

Garantía

Para el aparato fabricado por TUNZE® Aquarientechnik GmbH se concede una garantía limitada por un periodo de tiempo de sesenta (60) meses a partir de la fecha de compra, que cubre los defectos de material y fabricación. De acuerdo con las leyes vigentes, los medios jurídicos se limitan en caso de infracción de la obligación de garantía a la devolución del aparato fabricado por TUNZE® Aquarientechnik GmbH para su reparación o reemplazo, según criterio del fabricante. De acuerdo con las leyes vigentes es el único medio jurídico. Se excluyen expresamente los daños consiguientes y otros daños. Los aparatos defectuosos deben ser entregados a porte pagado en su embalaje original junto con el recibo de venta al comerciante o fabricante. No se aceptarán envíos sin franquear.

Las piezas de desgaste, como los accionamientos de las bombas o las arandelas de los rodamientos, tienen una garantía limitada de dos años.

La garantía no incluye tampoco los daños causados por un tratamiento inadecuado (p. ej. daños debidos al agua), cambios técnicos realizados por el comprador, o bien a causa de la conexión a aparatos no recomendados.

El fabricante se reserva el derecho de aportar modificaciones técnicas, en particular en beneficio de la seguridad y del progreso técnico.

TUNZE® USA LLC
2121 Cole Springs Rd
Buda TX 78610
Phone 001 (512) 833-7546
Fax 001 (512) 832-6082
tunze@sbcglobal.net
www.tunze.com

LIMITED WARRANTY APPLICABLE TO SALES OF TUNZE® PRODUCTS IN THE UNITED STATES OF AMERICA

As used in this limited warranty:

- (1) the term “product” means the TUNZE® product you purchased that accompanies this document,
- (2) the term “TUNZE®” means TUNZE® Aquarientechnik GmbH,
- (3) the terms “purchaser” and “you” means the person or entity who originally purchased the product,
- (4) the term “date of purchase” means the date payment was provided by purchaser for the product, and
- (5) the term “seller” means the person or entity from whom you purchased the product.

TUNZE® warrants that this unit will be free from defects in material and workmanship for a period of 24 months from the date of purchase.

During the applicable warranty period, provided the product is returned in accordance with the terms of this limited warranty, TUNZE® will repair or replace the product, without charge to purchaser, or, at TUNZE®'s sole and exclusive option, refund the purchase price. TUNZE® may, at TUNZE®'s sole and exclusive option, use rebuilt, reconditioned, or new parts or components when repairing any Product, or may replace product with a rebuilt, reconditioned or new product. All repaired / replaced products will be warranted for a period equal to the remainder of the original limited warranty on the original product.

All replaced products, parts, components, and equipment shall become the property of TUNZE®. This limited warranty is extended to the original purchaser only and is not transferable or assignable to any other person or entity.

To obtain service under this limited warranty, purchaser must first contact TUNZE® United States distributor, TUNZE® USA, LLC via:

email: tunze@sbcglobal.net,
telephone: (512) 833-7546 or
U.S. Mail: 2121 Cole Springs Rd, Buda TX 78610, USA
to arrange for return of the product, shipment of a replacement part, or to receive further instructions. TUNZE® or its distributor may require proof of the purchase and date of purchase by the sales receipt or comparable proof of sale showing the original date of purchase, the serial number of the product and the seller's name and address. If TUNZE® determines that any product is not covered by this limited warranty, the purchaser must pay all parts, shipping, and labor charges for the repair or return of such a product.

This limited warranty is conditioned upon proper use of the product by the purchaser. This limited warranty does not cover:

- (a) defects or damage resulting from accident, misuse, abnormal use, abnormal conditions, improper storage, sand or dirt, neglect, or unusual physical, electrical or electromechanical stress;
- (b) scratches, dents and cosmetic damage, unless caused by TUNZE®;
- (c) defects or damage resulting from excessive force or use of a metallic object when conducting maintenance;
- (d) ordinary wear and tear;
- (e) defects or damage resulting from the use of the product in conjunction or connection with accessories, products, or ancillary / peripheral equipment not furnished or approved by TUNZE®;

(f) defects or damage resulting from improper testing, operation, maintenance, installation, service, or adjustment not approved by TUNZE®;

(g) defects or damage resulting from external causes such as collision with an object, fire, dirt, windstorm, lightning, earthquake, exposure to weather conditions, theft, blown fuse, or improper use of any electrical source; or

(h) damage caused by aquarium inhabitants, including, but not limited to, fishes, corals, anemones, echinoderms, crustaceans, or any other aquatic plant or animal, sessile or motile, vertebrate or invertebrate, marine, brackish or freshwater.

OTHER THAN THE LIMITED EXPRESS WARRANTY SET FORTH ABOVE, THERE IS NO OTHER WARRANTY, REPRESENTATION OR CONDITION OF ANY KIND; AND ANY OTHER WARRANTY, EXPRESS OR IMPLIED, IS HEREBY EXCLUDED AND DISCLAIMED INCLUDING THE IMPLIED WARRANTIES OF MERCHANTABILITY AND OF FITNESS FOR A PARTICULAR PURPOSE.

Some states do not allow limitations of implied warranties, so the above limitation may not apply to you.

IT IS UNDERSTOOD AND AGREED THAT TUNZE®'S LIABILITY, AND PURCHASER'S SOLE REMEDY, WHETHER IN CONTRACT, UNDER ANY WARRANTY, IN TORT (INCLUDING NEGLIGENCE), IN STRICT LIABILITY, OR OTHERWISE, SHALL NOT EXCEED THE RETURN OF THE AMOUNT OF THE PURCHASE PRICE PAID BY PURCHASER, AND UNDER NO CIRCUMSTANCES SHALL TUNZE® BE LIABLE FOR ANY SPECIAL, INCIDENTAL OR CONSEQUENTIAL DAMAGES, INCLUDING, BUT NOT LIMITED

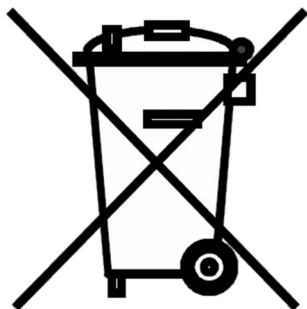
TO, PERSONAL INJURY, PROPERTY DAMAGE, DAMAGE TO OR LOSS OF EQUIPMENT, LOST PROFITS OR REVENUE, COSTS OF RENTING REPLACEMENTS AND OTHER ADDITIONAL EXPENSES, EVEN IF TUNZE® HAS BEEN ADVISED OF THE POSSIBILITY OF SUCH DAMAGES. THE PRICE STATED FOR THE PRODUCT IS A CONSIDERATION IN LIMITING TUNZE®'S LIABILITY AND PURCHASER'S REMEDY.

Some states do not allow the exclusion or limitation of incidental or consequential damages, so the above limitations or exclusion may not apply to you.

TUNZE® WILL NOT BE LIABLE FOR ANY DAMAGES, LOSSES OR EXPENSES AS A RESULT OF PURCHASER'S NEGLIGENCE, WHETHER DEEMED ACTIVE OR PASSIVE, AND WHETHER OR NOT ANY SUCH NEGLIGENCE IS THE SOLE CAUSE OF ANY SUCH DAMAGE, LOSS OR EXPENSE.

This warranty gives you specific legal rights, and you may also have other rights which vary from state to state.

THERE ARE NO UNDERSTANDINGS, AGREEMENTS, REPRESENTATIONS OR WARRANTIES, EXPRESS OR IMPLIED (INCLUDING WARRANTIES OF MERCHANTABILITY OR FITNESS FOR A PARTICULAR PURPOSE), NOT SPECIFIED HEREIN, RESPECTING THIS PRODUCT. THIS DOCUMENT STATES THE ENTIRE OBLIGATION OF TUNZE® AQUARIENTEchnik GmbH AND TUNZE USA, LLC IN CONNECTION WITH THE SALE OF THIS UNIT TO THE ORIGINAL PURCHASER, OR TO ANY SUBSEQUENT PURCHASER.



Entsorgung

(nach RL2002/96/EG)

Gerät und Batterie dürfen nicht dem normalen Hausmüll beigefügt werden, sondern müssen fachgerecht entsorgt werden.

Wichtig für Europa: Gerät über Ihre kommunale Entsorgungsstelle entsorgen.

Disposal

(in keeping with RL2002/96/EU)

The device and the battery may not be disposed of in normal domestic waste; it has to be disposed of in an expert manner.

Important for Europe: Devices can be disposed of through your community's disposal area.

Gestion des déchets

(directive RL2002/96/EG)

Cet appareil et sa batterie ne doivent pas être jetés dans les poubelles domestiques mais dans les conteneurs spécialement prévus pour ce type de produits.

Important pour l'Europe : l'appareil doit être recyclé par votre centre de recyclage communal.

Smaltimento

Nei Paesi dell'Unione Europea il simbolo del bidone barrato indica che il prodotto, rientrando nelle disposizioni emanate dalla Direttiva Europea 2002/96/EC, alla fine del suo ciclo di vita deve essere conferito in centri di raccolta differenziata dei rifiuti elettrici ed elettronici e non può essere smaltito assieme ai rifiuti solidi domestici. Per lo smaltimento a norma di legge dell'apparecchio e delle pile informarsi presso gli enti locali preposti.

Eliminación de residuos

(según la directiva RL2002/96/CE)

No tire el aparato ni la batería con la basura doméstica, sino que elimine los residuos como es debido.

Importante para Europa: Eliminación de los residuos del aparato por medio de un puesto municipal de reciclaje.