



TUNZE[®]

Gebrauchsanleitung

Instructions for Use

Mode d'emploi

Compact Kit 16

x0016.8888
07/2016



TUNZE® Aquarientechnik GmbH
Seeshaupter Straße 68
82377 Penzberg
Germany

Tel: +49 8856 2022

Fax: +49 8856 2021

www.tunze.com

Email: info@tunze.com

Inhalt	Seite
Compact Kit 16	
Allgemeines	4
Zusammensetzung des Compact Kit 16	6
Osmolator® und Vorratsbehälter	8-10
Sicherheitshinweise	12-14
Platzwahl	16
Wasser- und Stromanschlüsse	18-20
Abläufe	22-24
Faustformel bei Abläufen	26
Inbetriebnahme	28-30
Wöchentliche Wartung	32-34
Jährliche Wartung	34-42
Zubehör für Compact Kit 16	44
Garantie	46
Entsorgung	48

Table of Contents	Page	Sommaire	Page
Compact Kit 16		Compact Kit 16	
General aspects	5	Généralités	5
Configuration of the Compact Kit 16	7	Composition du Compact Kit 16	7
Osmolator® and storage containers	9-11	Osmolator® et réservoir	9-11
Safety instructions	13-15	Sécurité d'utilisation	13-15
Selecting the position	17	Placement	17
Water and power connections	19-21	Raccordements hydrauliques et électriques	19-21
Outlets	23-25	Déversoirs	23-25
Rule of thumb for outlets	27	Règles concernant les déversoirs	27
Initial operation	29-31	Mise en service	29-31
Weekly servicing	33-35	Entretien hebdomadaire	33-35
Annual servicing	35-43	Entretien annuel	35-43
Accessories for Compact Kit 16	45	Accessoires pour Compact Kit 16	45
Guarantee	47	Garantie	47
Disposal	48	Gestion des déchets	48

Compact Kit 16

Allgemeines

Die TUNZE® Compact Kit 16 Unterschrankanlage basiert auf einer starken Proteinabschäumung mit mechanischer Patronen-Schnellfiltration. Sie ist speziell für Riffbecken von 200 bis 500 Liter mit höherem Fischbesatz konzipiert und benötigt nur geringe Vorbereitungen, wie z.B. das Montieren von Ablauf- und Zulaufanschlüssen. Ihre sehr geringen Abmessungen ermöglichen eine einfache Integration in Standardmöbel oder in Sonderanfertigungen.

Über den Ablauf wird das Aquarienwasser in die Kammer des Filters geleitet. Dabei reduziert sich die Wassergeschwindigkeit und der anfallende Schmutz, sowie Proteine werden vom Comline® DOC Skimmer 9012 aufgenommen. In diesem Bereich könnte man noch Regelheizer oder Sonden platzieren. Grobe Partikel werden vom mechanischen Schnellfilter Comline® Multifilter 3168 angesaugt und in der Filterglocke gesammelt. Das Wasser wird im Filterkasten ständig umgewälzt und filtriert. Danach wird es von der Rückförderpumpe wieder ins Aquarium gepumpt.



Compact Kit 16

General aspects

The TUNZE® Compact Kit 16 aquarium cabinet carries out a high-performance protein skimming using a mechanical cartridge quick-filtration, and is designed specifically for reef tanks from 200 to 500 liters (52 to 132 USgal.) with a high fish population, and requires minimal assembly, such as fitting the inlet and outlet connections. The small dimensions permit easy integration in standard furniture or in custom designs.

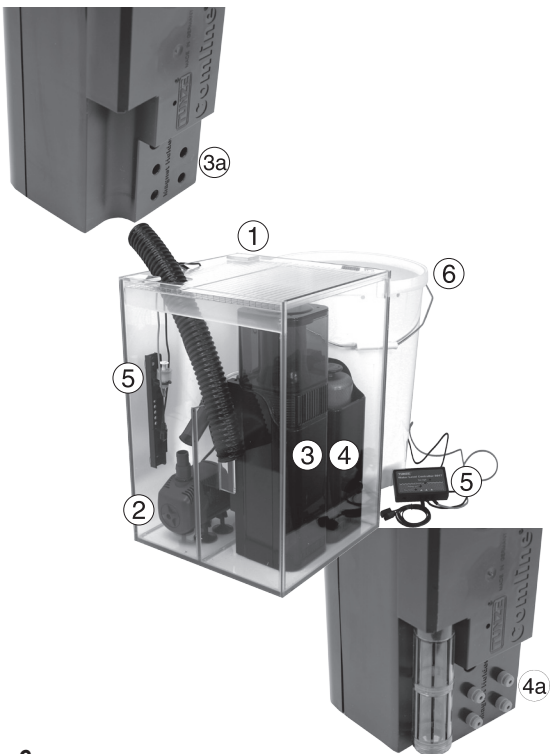
Through the outlet, the aquarium water is passed into the chamber of the filter. In the process, the water speed is reduced and any detritus or proteins are absorbed by the Comline® DOC Skimmer 9012. Heaters and controller electrodes can be placed in this area as well. Coarse particles are sucked in by the mechanical Comline® Multifilter 3168 quick filter, and then collected in the filter bell. The water is continuously circulated and mechanically filtered in the filter container. Subsequently, the recirculation pump returns it into the aquarium.

Compact Kit 16

Généralités

La filtration sous aquarium TUNZE® Compact Kit 16 est basée sur un écumage puissant combiné à une filtration mécanique sur cartouche de filtration rapide. Elle est spécialement conçue pour des aquariums récifaux de 200 à 500 litres avec une forte population de poissons et ne nécessite que peu de préparation comme les raccordements de l'arrivée et départ d'eau. Ses dimensions très réduites autorisent une intégration facile et pratique en meubles standard ou en réalisations sur mesure.

L'eau est captée par le déversoir et conduite dans le compartiment de filtration où sa vitesse est freinée. Les protéines et petites particules sont prises et évacuées par Comline® DOC Skimmer 9012. Ce compartiment est aussi approprié au placement d'un thermoplongeur ou de diverses sondes. Les grosses particules restantes sont piégées par le filtre mécanique Comline® Multifilter 3168 puis stockées dans la cloche de filtration. La filtration mécanique du compartiment de filtration est permanente, l'eau est toujours en mouvement puis pompée vers l'aquarium par la pompe de reprise.



Zusammensetzung des Compact Kit 16

Die TUNZE® Unterschrankanlage Compact Kit 16 ist komplett mit allen Komponenten in einem Qualitätsglaskasten montiert. Abdeckung, Rückförder-pumpe, Osmolator® und Vorratsbehälter sind serienmäßig inbegriffen. Die hier aufgelisteten Komponenten können im Zubehör geringfügig abweichen.

Für Meerwasseraquarien bis 500 Liter.

Gesamter Energieverbrauch: 56 W

- (1) Glasbehälter 1691.100 (300 x 320 x 460 mm), Sicherheitsvolumen: 21 Liter
- (2) Rückförderpumpe Silence 1073.020 (2.400 l/h, H_{max} 2 m)
- (3) Comline® DOC Skimmer 9012
Enthält nur einen Silence Magnet Holder an der oberen Position. Die vier unteren und normalerweise für den zweiten Magneten vorgesehenen Löcher (3a) müssen frei bleiben, um den Eintritt von Wasser ins Gerät zu vermeiden.
- (4) Comline® Multifilter 3168
Enthält nur einen Silence Magnet Holder an der oberen Position. Die vier unteren und normalerweise für den zweiten Magneten vorgesehenen Löcher (4a) müssen mit den blauen Silikonpuffern geschlossen werden, das Wasser kann sonst nicht durch die Filterglocke strömen.
- (5) Osmolator® 3155 mit Infrarot-Technologie und Sicherheitswarnton.
- (6) Vorratsbehälter 5002.250

Configuration of the Compact Kit 16

TUNZE® Compact Kit 16 aquarium cabinet is fitted with all components in a high-quality glass chamber. Cover, recirculation pumps, Osmolator® and storage container are included as standard features. The components listed may deviate slightly.

For salt water aquariums up to 500 liters (135 USgal.).

Total energy consumption: 56 W

- (1) Glass tank 1591.100 (300 x 320 x 460 mm (11.8 x 12.5 x 18.1 in.)) Safety volume: 21 liters (5.5 USgal.)
- (2) Recirculation Pump Silence 1073.020 (2,400 l/h (630 US gal./h), H_{max} 2 m (78.7 in.))
- (3) Comline® DOC Skimmer 9012
Only contains a single Silence Magnet Holder in the upper position. The four holes at the bottom (3a) which are usually intended for the second magnet must remain free, in order to prevent the entry of water into the device.
- (4) Comline® Multifilter 3168
Only contains a single Silence Magnet Holder in the upper position. The four holes at the bottom (4a) which are usually intended for the second magnet must be sealed with the blue silicon buffers, as water could otherwise stream through the filter bell.
- (5) Osmolator® 3155 with infra-red technology and alert sound emitter.
- (6) Storage Container 5002.250

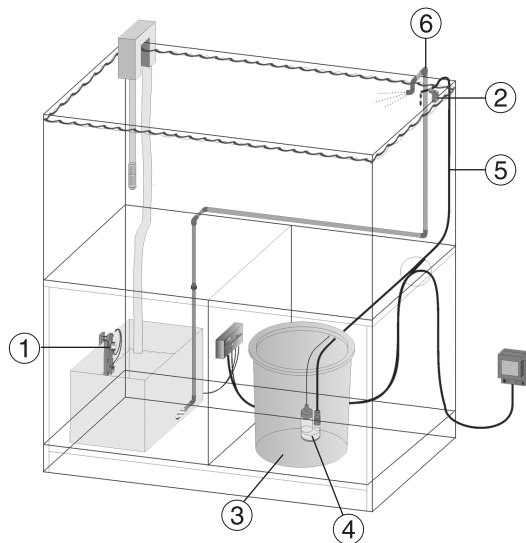
Composition du Compact Kit 16

La filtration sous aquarium TUNZE® Compact Kit 16 est montée complète dans un conteneur en verre avec une finition de qualité. De série, cette filtration comporte un couvercle, une pompe de reprise, un Osmolator® et un réservoir de 27 litres. La liste des composants ci-dessous peut être soumise à des modifications au niveau des accessoires.

Pour aquariums d'eau de mer jusqu'à 500 litres.

Consommation totale: 56 W

- (1) Conteneur en verre 1691.100 (300 x 320 x 460 mm), Volume de sécurité: 21 litres
- (2) Pompe de reprise Silence 1073.020 (2.400 l/h, H_{max} 2 m)
- (3) Comline® DOC Skimmer 9012:
Ne comporte qu'un seul Magnet Holder Silence en partie haute. Les quatre trous en partie inférieure (3a) prévus pour un deuxième Magnet doivent rester libres et ouverts afin de permettre la sortie d'eau de l'écumeur.
- (4) Comline® Multifilter 3168:
Ne comporte qu'un seul Magnet Holder Silence en partie haute. Les quatre trous en partie inférieure (4a) prévus pour un deuxième Magnet doivent rester fermés par quatre silentblochs bleus, sinon l'eau ne passerait pas par la cloche de filtration.
- (5) Osmolator® 3155 à capteur infrarouge et alarme de sécurité.
- (6) Réservoir 5002.250



Osmolator® und Vorratsbehälter

In der TUNZE® Compact Kit 16 Unterschrankanlage gewährleistet der TUNZE® Osmolator® ein konstantes Wasserniveau. Die Sensoren sind vormontiert - an unterster Stelle ein Infrarotsensor (Arbeitssensor) (1) und an oberster Stelle ein Sicherheitssensor (Überlaufschutz) (2).

Achtung! Das Hochschieben des Infrarotsensors verringert das Sicherheitsvolumen des Compact Kits 16, diesen Sensor möglichst immer am niedrigsten Punkt arretieren. Osmolator® vor Inbetriebnahme der Unterschrankanlage auf Funktion prüfen!

Vorratsbehälter (3) neben Unterschrankanlage aufstellen.

Dosierpumpe (4) und Pumpenschlauch (5) installieren, Schlauchende muss über dem Wasserniveau des Aquariums liegen und neben dem Wasserzulauf (6) befestigt werden.

Zulaufschlauch (6) des Osmolators® mit Klemmhalter und Schlauchschelle am Becken befestigen, sonst können Wasserschäden entstehen.

Achtung! Ein Ausfallen der Nachfüllanlage (oder leerer Vorratsbehälter) kann zu einem sehr niedriger Wasserstand im Compact Kit 16 führen und eine Störung des Hydrofoamer verursachen.

Osmolator® and storage containers

TUNZE® Osmolator® ensures a constant water level in the TUNZE® Compact Kit 16 aquarium cabinet. The sensors have been pre-mounted - an infrared sensor (operating sensor) (1) at the lowest point and a safety sensor (overflow protection) (2) at the highest point.

Caution! Pushing the infrared sensor up will cause a reduction of the safety volume of the Compact Kit 16. It is best to locate the infrared sensor at the lowest point that will allow the safe operation of the skimmer and return pump. Check the Osmolator® for correct function prior to the initial operation of the cabinet system!

Place the storage container (3) next to the cabinet system.

Fit the metering pump (4) and the pump hose (5); the hose end has to come to rest above the water level of the aquarium, and has to be attached next to the water outlet (6).

Use clamp holders and hose clamps to attach the inlet hose (6) of the Osmolator® to the tank as otherwise water damage may occur.

Caution! A failure of the water refilling system (or empty storage container) may lead to a very low water level in the Compact Kit 16, and may thus cause a failure of the Hydrofoamer.

Osmolator® et réservoir

Dans la filtration sous aquarium TUNZE® Compact Kit 16, l'Osmolator® assure un niveau d'eau parfaitement stable. Ses capteurs sont pré-montés - capteur infrarouge de régulation en position basse (1), capteur de sécurité en position haute (protection contre le débordement) (2).

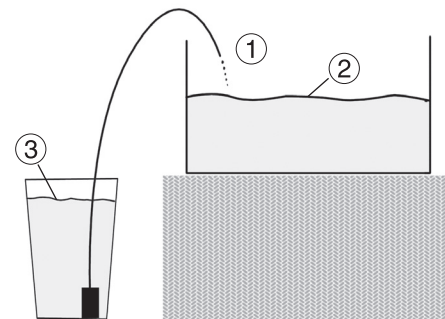
Attention ! La remontée du capteur de régulation diminue le volume de sécurité de la filtration, positionnez toujours ce capteur le plus bas possible. Avant la mise en service de la filtration, veuillez vérifier les différentes fonctions de l'Osmolator® !

Placez le réservoir (3) à proximité de la filtration.

Installez la pompe de dosage (4) et son tuyau d'amenée (5). L'extrémité du tuyau doit toujours se situer au-dessus du niveau de l'eau de l'aquarium et être fixée à proximité de l'arrivée d'eau (6) de la filtration.

A l'aide du support universel, fixez solidement le tuyau d'amenée (6) sur le bord du bac. Dans le cas contraire, des dégâts d'eau sont possibles.

Attention ! Un dysfonctionnement de la régulation de niveau (ou réservoir d'eau vide) peut conduire à un niveau d'eau très bas dans Compact Kit 16 et à des dommages au niveau de l'Hydrofoamer.



Dosierpumpe an den Controller 5017 anschließen.

Netzteil an Controller 5017 anschließen.

Anleitung des Osmolators® gut beachten.

Vorteil: Der Calcium Dispenser 5074 kann ohne Aufwand direkt in den Vorratsbehälter 5002.250 platziert und in den Wasserkreislauf der Dosierpumpe eingesetzt werden.

Hinweis: Wasserrücklauf in den Vorratsbehälter vermeiden! Deshalb Schlauchende (1) immer deutlich über dem Wasserspiegel (2) befestigen. Nur wenn der maximale Wasserspiegel des Vorratsbehälters (3) niedriger als der Filterbeckenwasserstand ist, kann das Dosierwasser direkt in das Filterbecken einlaufen. Beim Einsatz von Calcium Dispenser 5074 sollte in jedem Fall das Dosierwasser direkt ins Aquarium geleitet werden und nie in den Filter.

Connect the metering pump to Controller 5017.

Connect the power supply unit to Controller 5017.

Observe the instructions for use of the Osmolator® precisely.

Advantage: Without any effort, the Calcium Dispenser 5074 can be placed directly in the Storage Container 5002.250 and in the water circulation of the metering pump.

Note: Prevent water backsiphon into the storage container ! The hose end (1) should always be attached well above the water level (2). The metering water can flow directly into the filter tank only, if the maximum water level of the storage container (3) is lower than the water level in the filter tank. When a Calcium Dispenser 5074 is used, the metering water should definitely be added directly into the aquarium and never into the filter.

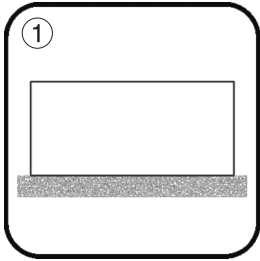
Raccordez la pompe de dosage au Controller 5017.

Branchez l'alimentation secteur au Controller 5017.

Veillez observer la notice de l'Osmolator®.

Avantages : sans aucune modification particulière, il est possible de placer Calcium Dispenser dans le réservoir 5002.250 et de l'intégrer au circuit d'eau de l'Osmolator®.

Remarque : évitez un retour d'eau dans le réservoir! Pour cela, il est indispensable de placer l'extrémité (1) du tuyau d'amenée d'eau de l'Osmolator® bien au-dessus du niveau d'eau de l'aquarium (2). Il est possible de faire aboutir le tuyau d'amenée d'eau de l'Osmolator® directement dans la filtration, seulement si le niveau du réservoir (3) est inférieur à celui de la filtration. En cas d'utilisation de Calcium Dispenser 5074, l'amenée d'eau doit toujours se faire directement dans l'aquarium.



Sicherheitshinweise

Sicherheitshinweise in Gebrauchsanweisungen für alle Geräte des Bausatzes beachten.

Montage und Wartung vom Installationsfachmann durchführen lassen.

Die TUNZE® Compact Kit 16 Unterschrankanlage ist für einen Betrieb im Freien nicht zulässig.

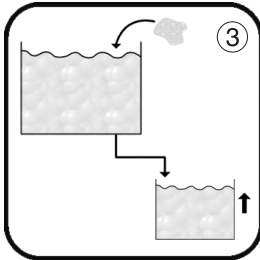
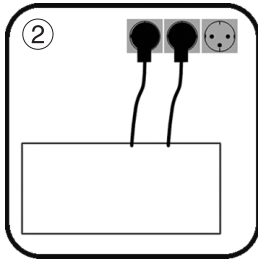
Anlage auf eine Schaumstoff- oder Styroporplatte (1) stellen. Der Boden sollte glatt und ohne Kanten sein.

Vor Inbetriebnahme prüfen, ob Betriebsspannung der verschiedenen Komponenten mit Netzspannung übereinstimmt.

Um Wasserschäden an den Steckern zu vermeiden, sollten die verschiedenen Netzstecker (2) möglichst höher als die Filteranlage stehen.

Vor Inbetriebnahme alle Komponenten und Wasserstandssensoren auf festen Sitz prüfen.

Vorsicht! Beim Einbringen von Dekoration oder Tieren (3) ins Aquarium, steigt der Wasserstand mit dem gleichen Volumen auch im Filterkasten. Deshalb besonders diesen Wasserstand überwachen (Überlauf-Funktion des Osmolators® mit Warnton).



Safety instructions

Please observe the safety instructions for all devices of the kit included in the instructions for use.

Commission an installation expert for the installation and servicing work.

Outdoor operation of TUNZE® Compact Kit 16 aquarium cabinet is not permissible.

Place the kit on a foam material or Styrofoam sheet (1). The bottom should be smooth and without any edges.

Prior to initial operation, please check whether the operating voltage of the various components corresponds to the mains voltage available.

In order to avoid water damage to the plugs, the mains plugs (2) should be fitted at a higher level than the filter unit.

Prior to the initial operation, ensure a tight fit of all components and water level sensors.

Caution! When decoration or animals (3) are introduced to the aquarium, the water level rises in the filter chamber by the same volume of water displaced by the decoration or animals. For this reason, please monitor the water level (overflow function of the Osmolator® with alert tone).

Sécurité d'utilisation

Veillez observer les conseils de sécurité d'utilisation de chaque notice de composants.

Le montage et l'entretien sont à effectuer par un professionnel qualifié.

La filtration sous aquarium TUNZE® Compact Kit 16 n'est pas conçue pour une utilisation hors habitation.

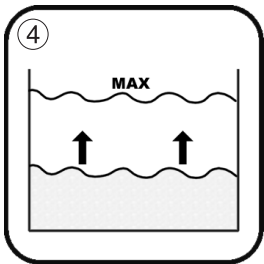
Veillez poser la filtration sur une plaque de mousse ou de polystyrène (1), la surface doit être parfaitement plane et sans arêtes vives.

Avant toute mise en service, vérifiez la correspondance de chaque composant avec la tension d'alimentation du secteur.

Afin d'empêcher un dégât d'eau au niveau des raccordements électriques, les prises d'alimentation secteur doivent se situer plus haut que l'installation de filtration (2).

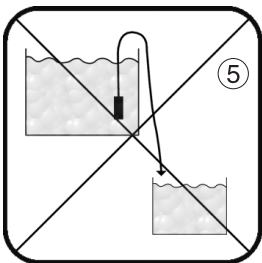
Avant toute mise en service, vérifiez la bonne mise en place de chaque composant et capteurs de niveau.

Attention ! Lors de la mise en place d'animaux et de roches dans l'aquarium, un volume d'eau équivalent s'écoule dans la filtration faisant s'accroître son niveau (3). Pour cela, il est important de surveiller le niveau de la filtration (capteur de sécurité de l'Osmolator® avec fonction acoustique).



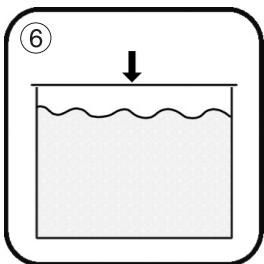
Bei Stopp der Rückförderpumpe muss die Anlage das gesamte Überlaufvolumen (4) aufnehmen können, auch dann, wenn die Ablaufeingangsbereiche veralg sind.

Um ausreichende Sicherheit für die TUNZE® Compact Kit 16 Unterschrankanlage zu gewährleisten, sollte sie mit angepassten und sicheren Abläufen (5) betrieben werden. Wir empfehlen die Abläufe 1074/2, 1076/2 und 1077.



Das Zulaufrohr muss den Wasserdruck der Rückförderpumpe aushalten und sicher am Becken befestigt sein. Wir empfehlen die Zulauf-Rohrgarnitur 1073.

Anlage immer mit Abdeckung (6) betreiben um Beschädigungen durch Feuchtigkeit an Möbeln und elektrischen Teilen zu vermeiden.



Dieses Gerät ist für Benutzer (einschl. Kinder) mit eingeschränkten physischen, sensorischen oder psychischen Fähigkeiten bzw. ohne jegliche Erfahrung oder Vorwissen nur dann geeignet, wenn eine angemessene Aufsicht oder ausführliche Anleitung zur Benutzung des Gerätes durch eine verantwortliche Person sichergestellt ist. Achten Sie darauf, dass Kinder nicht mit dem Gerät spielen (7).



When the recirculation pump stops, the system has to be able to take up the entire overflow volume (4), even if the outlet entry areas are covered with algae.

In order to ensure sufficient safety of the TUNZE® Compact Kit 16 aquarium cabinet, it should be operated with specially designed aquarium outlets (5). We recommend using Outlets 1074/2, 1076/2 and 1077.

The inlet pipe has to withstand the water pressure of the recirculation pump and has to be safely attached in the tank. We recommend using Inlet Pipe Set 1073.

Always operate the system with the cover (6) in order to prevent damage on furniture and electric components caused by moisture.

This device is suitable for users (including children) with limited physical, sensorial or mental abilities or without any experience or previous knowledge, if suitable supervision or detailed instructions on the operation of the device is provided by a responsible person.

Please make sure that children do not play with the device (7).

Lors de l'arrêt de la pompe de reprise, la filtration doit pouvoir absorber tout le volume de débordement (4), même lors de l'obstruction de la grille du déversoir par des algues.

Afin de garantir une sécurité d'utilisation suffisante de la filtration sous aquarium TUNZE® Compact Kit 16, n'utilisez que des déversoirs adaptés et sûrs (5). Nous conseillons les modèles TUNZE® 1074/2, 1076/2 ou 1077.

Le tuyau de retour doit supporter la pression de la pompe de reprise et être solidement fixé à l'aquarium. Nous conseillons le tuyau TUNZE® 1073.

Afin d'éviter l'humidité dans le meuble ou sur les parties électriques, placez toujours le couvercle de fermeture (6) sur la filtration.

Les utilisateurs (enfants inclus) ayant des limitations physiques, sensorielles, psychiques, ne bénéficiant pas d'une expérience ou de connaissances suffisantes ne peuvent utiliser cet appareil qu'avec le concours d'une tierce personne responsable, assurant la surveillance ou veillant à l'observation du mode d'emploi.

Veillez vous assurer que les enfants ne puissent jouer avec cet appareil (7).



Platzwahl

TUNZE® Compact Kit 16 Unterschrankanlage so aufstellen, dass sie bequem und leicht bedienbar ist. Ablauf- und Zulaufrohre so kurz wie möglich halten!

Über der Anlage soll genug freier Raum sein, um Filter oder Abschäumertopf leicht entnehmen zu können.

Unterschrankanlagen nicht in die Nähe von Heiz- und Wärmequellen aufstellen, z.B. bei Kühlaggregaten.

Ausreichend Platz für den Vorratsbehälter neben der Anlage einplanen.

Wasserstand im Filter muss immer unter dem Wasserstand des Aquariums sein.

Selecting the position

Place TUNZE® Compact Kit 16 aquarium cabinet in such a way that it can be operated conveniently and easily. Keep the outlet and inlet pipes as short as possible!

There should be enough free space over the system to easily remove the filter or skimmer cup.

Do not mount cabinets in the vicinity of heat sources of cooling units, for example.

Plan sufficient space for storage containers next to the system.

The water level in the filter always has to be below the water level in the aquarium.

Placement

Placez la filtration sous aquarium TUNZE® Compact Kit 16 de manière à permettre un bon confort d'utilisation. Les tuyaux d'arrivée et de retour d'eau doivent être aussi courts que possible !

L'espace au-dessus de la filtration doit être assez dégagé pour permettre une extraction facile du godet d'écumeur.

Ne disposez pas la filtration sous aquarium près d'une source de chaleur, par exemple un refroidisseur pour aquarium.

Prévoyez la place nécessaire afin de disposer le réservoir d'eau à côté de la filtration.

Le niveau d'eau dans le filtre doit se situer en-dessous de celui de l'aquarium.



①

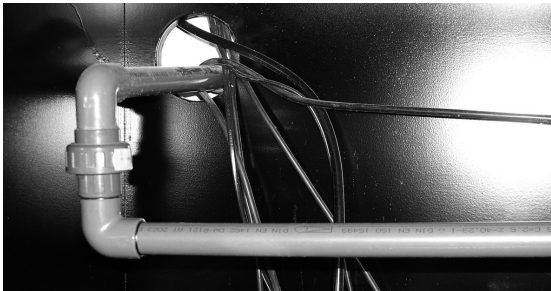
Wasser- und Stromanschlüsse

Das TUNZE® Compact Kit 16 ist komplett montiert, lediglich Anschlüsse für den Zulauf / Ablauf müssen installiert werden.

Zur Reduzierung von möglichen Geräuschen, empfehlen wir die Schlauchgarnitur 1075/2 (1).

Ausgang der Ablauf-Schlauchgarnitur in die Kammer einsetzen und 10-15cm eintauchen. Damit werden Luftblasen und Wassergeräusche deutlich reduziert.

Zulaufrohr auf Rückförderpumpe stecken. Wir empfehlen die Zulauf-Rohrgarnitur 1073 (2) bestehend aus Rohren, Muffen und Winkel. Um den Leistungsverlust in den verschiedenen Rohren zu reduzieren, bestehen alle Elemente mit einem Durchmesser von 25 mm.



②

Water and power connections

TUNZE® Compact Kit 16 is supplied completely assembled; only the connections for the inlet / outlet have to be fitted.

In order to reduce potential noise, we recommend the use of Hose Set 1075/2 (1).

Place the outlet of the drain hose set in the chamber and immerse by 10 to 15 cm (3.9 to 5.9 in.). Air bubbles and water noise are reduced distinctly.

Place the inlet pipe on the recirculation pump. We recommend using the inlet pipe set 1073 (2) consisting of pipes, bushings and elbows. In order to reduce the loss of throughput in the various pipes, all elements have a diameter of 25 mm (.98 in.).

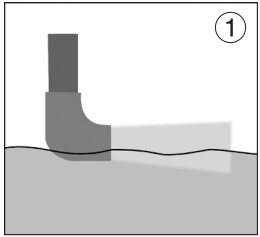
Raccordements hydrauliques et électriques

La filtration sous aquarium TUNZE® Compact Kit 16 est livrée montée complète, il suffit encore d'installer l'arrivée et le retour d'eau vers l'aquarium.

Afin de réduire les bruits d'écoulement, nous conseillons l'utilisation du tuyau d'évacuation 1075/2 (1).

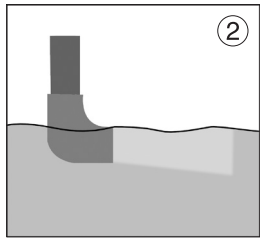
Immergez l'extrémité du tuyau d'évacuation de 10 à 15 cm dans la filtration, les bruits d'écoulement et les bulles d'air seront ainsi sensiblement réduits.

Raccordez le tuyau de remontée sur la pompe de reprise. Nous conseillons l'utilisation du tuyau d'amenée 1073 (2) composé de différents tuyaux PVC, manchons et coudes. Afin de réduire les pertes en charge, les pièces de ce Kit possèdent un diamètre de 25 mm.



Verschiedene elektrische Stecker auf einer Multi-Steckdose anschließen.

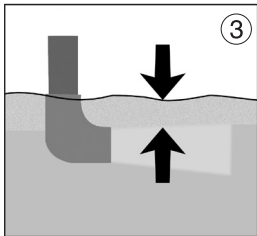
Die Anordnung der gesamten Anlage zusammen mit Ab- und Zulauf sollten eine Ringströmung im Aquarium gewährleisten. Diese Wasserzirkulation erleichtert dann das Aufnehmen der Schmutzpartikel und bringt der Unterschrankanlage die maximale Effizienz.



Achtung!

Beim Ausschalten der Rückförderpumpe können folgende Situationen auftreten:

- (1) Auslauf ist zu hoch, es können Wassergeräusche entstehen.
- (2) Auslauf-Oberkante und Wasserpegel sind gleich, das ist richtig!
- (3) Auslauf ist zu tief, die gesamte Wassermenge über der Auslauf-Oberkante fließt zurück!



Use a multiple outlet box to connect the various electric connectors.

The arrangement of the entire system together with inlet and outlet should ensure an annular flow in the aquarium. This water circulation facilitates the removal of dirt particles and ensures maximum efficiency of the cabinet system.

Caution!

Please check that the outlet is fitted to the correct level.

- (1) The outlet has been fitted too high; when the pump is running splashing noises may occur.
- (2) The upper edge of the outlet and the water level are equal, which is correct !
- (3) The outlet has been fitted too low; the aquarium volume will flow back through the outlet until the outlet is above the water level. Risk of overflowing the cabinet filter!

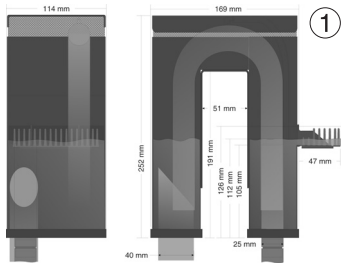
Raccordez les différentes prises électriques sur un ensemble à prises multiples.

L'aménage et le retour d'eau de la filtration doivent être placés de telle manière à établir un brassage circulaire dans l'aquarium. Ce mouvement d'eau facilite la prise en compte des déchets et permet à la filtration d'offrir son rendement maximum.

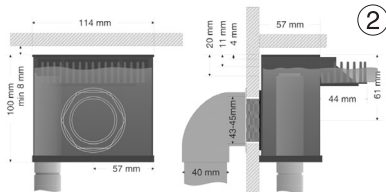
Attention !

Lors de l'arrêt de la pompe de reprise, différentes situations peuvent se produire :

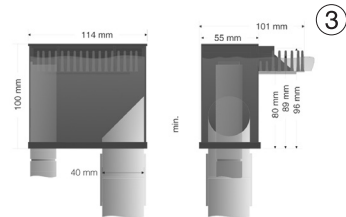
- (1) Le retour d'eau est trop haut, des bruits d'écoulement peuvent apparaître.
- (2) Le bord supérieur de la sortie d'eau et le niveau d'eau à la même hauteur, ceci est correct !
- (3) La sortie d'eau trop immergée, toute l'eau située au-dessus de la sortie retournera vers la filtration !



①



②



③

Abläufe

TUNZE® Compact Kit 16 Unterschrankanlagen benötigen für die Wasserzuführung einen geeigneten Ablauf, denn die gleiche Wassermenge die ins Aquarium gepumpt wird kommt auch wieder in den Filter zurück. TUNZE® Abläufe mit Oberflächen- und Bodenabsaugung gewährleisten einen einwandfreien Wasserdurchfluß.

Zur Auswahl stehen drei Typen.

Overflow Box 1074/2 (1): Ablauf mit zwei Kammern zum nachträglichen Einbau, ohne Glasbohrung, Durchflußleistung ca. 1.200 l/h und ca. 1.500 l/h mit zusätzlichem U-Rohr 1001.740.

Wall Overflow 1076/2 (2): Ablauf senkrecht in Aquarium montiert, mit Glasbohrung 43-45 mm, Durchflußleistung ca. 1.500 l/h

Central Overflow 1077 (3): Ablauf zentral im Boden montiert, mit Glasbohrung 55 mm, Durchflußleistung ca. 1.500 l/h, ermöglicht besonders kompakte Zusammenstellungen.

Prinzip: Beim Ausschalten der Förderpumpe fließt ein Teil vom Wasser in den Filterbehälter zurück und damit sinkt der Wasserstand im Aquarium um ca. 2 cm. Deshalb dürfen Filterbehälter und Aquarium nicht überfüllt werden!

Outlets

For water inlet, TUNZE® Compact Kit 16 cabinet kits require a suitable aquarium outlet. TUNZE® outlets feature surface extractors and bottom inlets to ensure perfect circulation.

There are three types to be chosen from:

Overflow Box 1074/2 (1): Outlet with two chambers for retrofitting, without glass borehole, flow rate approx. 1,200 l/h (317 USgal./h) and approx. 1,500 l/h (396 USgal./h) with additional U pipe 1001.740.

Wall Overflow 1076/2 (2): Outlet to be mounted vertically in the aquarium, with glass borehole 43 to 45 mm (1.69 to 1.77 in.), flow rate approx. 1,500 l/h (396 USgal./h).

Central Overflow 1077 (3): Outlet to be fitted at the bottom, with glass borehole 55 mm (2.1 in.), flow rate approx. 1,500 l/h (396 USgal./h), permits an especially compact assembly.

Principle: When the recirculation pump is switched off, part of the water flows back into the filter container, and thus the water level in the aquarium drops by approx. 2 cm (.78 in.). When properly installed and maintained the risk of an overflow of the aquarium or cabinet filter is greatly reduced!

Déversoirs

Pour son alimentation en eau, la filtration sous aquarium TUNZE® Compact Kit 16 nécessite un déversoir approprié. Il est indispensable que le volume d'eau pompé vers l'aquarium puisse à nouveau s'écouler dans le filtre. Les déversoirs TUNZE® avec aspiration de surface et de fond garantissent une circulation d'eau fiable.

Trois modèles sont disponibles :

Overflow Box 1074/2 (1) : déversoir à deux compartiments pour équiper un bac non-percé, débit maximal de passage env. 1.200 l/h ou env. 1.500 l/h avec un deuxième siphon en U 1001.740.

Wall Overflow 1076/2 (2) : déversoir avec perçage latéral du verre diam 43 - 45 mm, débit maximal de passage env. 1.500 l/h.

Central Overflow 1077 (3) : déversoir central avec perçage du fond de l'aquarium diam env. 55 mm, débit maximal de passage env. 1.500 l/h. Permet une construction particulièrement compacte.

Principe : lors de l'arrêt de la pompe de reprise, une partie de l'eau de l'aquarium s'écoule encore dans le filtre, le niveau de l'aquarium s'abaisse alors d'env. 2 cm. Pour cela, il est important de ne pas remplir la cuve de filtration et l'aquarium jusqu'au maximum !



Wasserdurchflussleistung

Der Wasserdurchfluss der Unterschrankanlage sollte pro Stunde ca. ein- bis zweimal den Beckeninhalt entsprechen. Das TUNZE® Compact Kit 16 ist mit einer regelbaren Rückförderpumpe ausgestattet und ermöglicht eine genaue Einstellung der Rücklauf-Wassermenge ins Aquarium. Wir empfehlen jedoch den maximalen Wasserdurchfluß für die Abläufe 1074/2, 1076/2 oder 1077 nicht zu überschreiten.

Beispiel von einer Zusammenstellung einer Unterschrankanlage:

TUNZE® Compact Kit 16 (Sicherheitsvolumen 21 Liter)

Overflow Box 1074/2

Ablaufschlauch-Garnitur 1075/2

Zulauf-Rohr-Garnitur 1073

Aquarium L 120 cm, H 55 cm , B 60 cm: 396 Liter

Höhenunterschied vom TUNZE® Compact Kit 16 zum Aquarium: ca. 1 m

Water flow rate

The water flow rate of the aquarium cabinet system should correspond to the tank contents once or twice per hour. TUNZE® Compact Kit 16 has been fitted with a controllable recirculation pump and permits a precise adjustment of the water reflux volume into the aquarium. However, we recommend not exceeding the maximum water flow rate of outlets 1074/2, 1076/2 or 1077.

Example for the configuration of an aquarium cabinet system:

TUNZE® Compact Kit 16 (safety volume 21 litres (5.5 USgal.)).

Overflow Box 1074/2.

Outlet Hose Set 1075/2.

Inlet Hose Set 1073.

Aquarium: L 120 cm (47.2 in.), H 55 cm (21.6 in.), W 60 cm (23.6 in.); 396 litres (104 USgal.)

Height difference between TUNZE® Compact Kit 16 and aquarium: approx. 1 m (39.3 in.)

Débit de passage d'eau

Le débit de passage d'eau dans la filtration sous aquarium devrait être de une à deux fois le volume de l'aquarium par heure. La filtration TUNZE® Compact Kit 16 est équipée d'une pompe de reprise à débit variable permettant un ajustage précis du débit de retour vers l'aquarium. Nous conseillons de ne pas dépasser le débit maximum des déversoirs 1074/2, 1076/2 et 1077.

Exemple de composition d'une filtration sous aquarium :

TUNZE® Compact Kit 16 (volume de sécurité 21 litres)

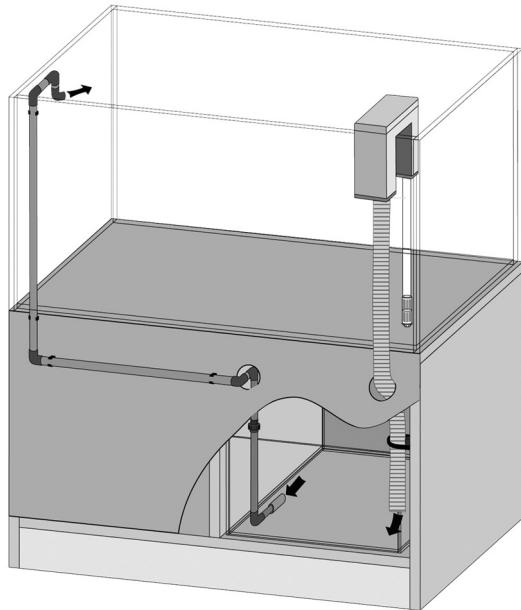
Overflow Box 1074/2

Tuyau d'évacuation 1075/2

Tuyau d'amenée 1073

Aquarium L 120 cm, l 60 cm, h 55 cm : 396 litres

Différence de niveau entre TUNZE® Compact Kit 16 et aquarium : env. 1 m.



Faustformel für Abläufe

Reicht das Sicherheitsvolumen im Filterkasten für das vorhergehende Beispiel aus?

Aus der Differenz zwischen dem maximalen und minimalen Wasserstand kann man das benötigte Sicherheitsvolumen ermitteln. Wasserstandsänderungen durch ein- oder ausschalten der Rückfördepumpe ergeben z.B.

$$120 \text{ cm} \times 60 \text{ cm} \times 2 \text{ cm} = 14.400 \text{ cm}^3 = 14,4 \text{ Liter.}$$

Das Volumen des Filterkastens beträgt 21 Liter und ist mit 30% Reserve ausreichend!

Achtung! Verunreinigungen an der Oberflächenabsaugung des Ablaufs erhöhen den max. Wasserstand im Filterbehälter beim Ausschalten der Rückfördepumpe.

Die im Filterkasten integrierte Rückfördepumpe 1073.020 fördert bei einem Meter Höhenunterschied ca. 1.200 l/h. Das ist noch im Bereich des Ablaufs 1074/2 und ideal für ein 400 Liter Aquarium, gemäß obiger Rechnung.

Rule of thumb for outlets

Is the safety volume in the filter container adequate for the previous example ?

The required safety volume can be calculated from the difference between the maximum and minimum water level. Water level changes caused by switching the recirculation pump on or off result in variations, such as 120 cm (47.2 in.) x 60 cm (23.6 in.) x 2 cm (.78 in.) = 14,400 cucm = 14.4 liters (3.8 USgal.).

The volume of the filter container is 21 liters (5.5 USgal.) and is adequate with a reserve of 30 per cent !

Caution ! Clogging of the surface suction of the outlet increases the maximum water level in the filter container when the recirculation pump is switched off.

The Recirculation Pump 1073.020 integrated in the filter container delivers approx. 1,200 l/h (317 USgal./h) at a height difference of 1 metre (39.3 in.). This flow rate is within the capacity of Outlet 1074/2 and is ideal for an aquarium of 400 liters (105.6 USgal.) in keeping with the formula given above.

Règle concernant les déversoirs

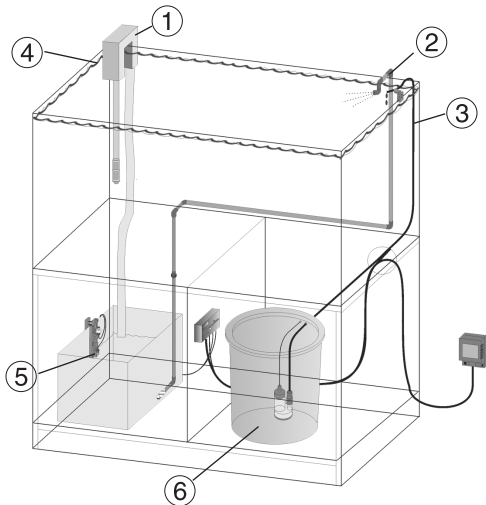
Le volume de sécurité de la filtration est-il suffisant pour l'exemple ci-dessus ?

Le volume de sécurité utile se détermine en utilisant la différence maximale et minimale de niveau d'eau de l'aquarium. La différence de niveau pompe de reprise en service et hors service donne par exemple 120 cm x 60 cm x 2 cm = 14.400 cm³ = 14 litres.

Avec un volume de sécurité de 21 litres, le filtre comporte une réserve de volume de 30% ce qui est suffisant !

Attention ! Un encrassement de la grille d'aspiration de surface du déversoir augmente la hauteur d'eau dans la cuve de filtration lors de l'arrêt de la pompe de reprise.

La pompe de reprise 1073.020 équipant cette filtration sous aquarium possède un débit approximatif de 1.200 l/h sous une colonne de 1m. Cette valeur se situe dans les capacités du déversoir 1074/2 et est idéale pour le traitement d'un aquarium de 400 litres suivant la règle ci-dessus.



Inbetriebnahme

Vor Inbetriebnahme bitte beachten, dass alle Komponenten des Glasbehälters, Ablauf (1), Zulaufrohre (2) und Osmolator®-Schlauch (3) am Becken sorgfältig montiert sind.

Filterglocke des Comline® Multifilters 3168 herausnehmen.

Becken bis auf Höhe des Ablaufs mit Wasser befüllen (4). Bei Ablauf 1074/2 die beiden Kammern zuerst mit Wasser füllen, dann die Luft im Überlauf-U-Rohr ansaugen (siehe Gebrauchsanleitung).

Wenn der Wasserpegel auf Höhe des Ablaufs steht, fließt das Wasser in die Unterschrankanlage.

Wenn der Wasserpegel im Filter den Regulierungssensor (5) des Osmolator® erreicht (etwa. 15 cm), kann die Wasserfüllung im Aquarium gestoppt werden.

Vorratsbehälter (6) bis 2/3 mit Wasser füllen, am besten mit Osmosewasser.

Rückförderpumpe des Comline® Multifilters 3168 und Osmolator® einschalten, der Wasserstand im Filterbecken sinkt. Bitte nachprüfen, ob das Nachfüllwasser vom Osmolator® in das Aquarium korrekt nachgefüllt wird (3).

Initial operation

Prior to the initial operation, please make sure that all components of the glass container, outlet (1) and inlet (2) pipes as well as Osmolator® hose (3) are fitted correctly on the tank.

Remove the filter bell of the Comline® Multifilter 3168.

Fill water into the tank up to the height of the outlet (4). In case of Outlet 1074/2, fill the two chambers with water first, and subsequently draw out the air from the overflow U pipe (cf. instructions for use).

When the water level reaches the height of the outlet, the water will flow into the cabinet system.

When the water level in the filter reaches the regulating sensor (5) of the Osmolator® (about 15 cm (5.9 in.)), the water fill into the aquarium can be stopped.

Fill two-thirds of the storage container with water, preferably with reverse osmosis water (6).

Switch on the recirculation pump of the Comline® Multifilter 3168 and the Osmolator®, and the water level in the filter tank will drop. Please check whether the water is correctly refilled into the aquarium by the Osmolator® (3).

Mise en service

Avant toute mise en service, vérifiez que tous les composants de la filtration, les tuyaux d'évacuation (1), d'amenée (2) et le tuyau d'Osmolator® (3) soient bien montés par rapport à l'aquarium.

Retirez la cloche de filtration du Comline® Multifilter 3168.

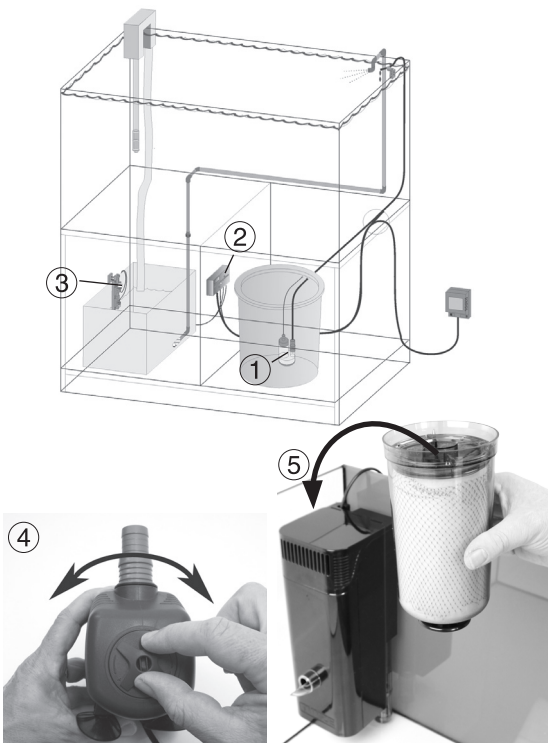
Remplissez d'eau l'aquarium jusqu'au niveau du déversoir (4). Dans le cas d'un déversoir 1074/2, remplissez tout d'abord les deux compartiments puis aspirez l'air du siphon en U (voir notice).

Lorsque le niveau d'eau arrive à la hauteur du déversoir, l'eau s'écoule dans la cuve de filtration.

Lorsque le niveau d'eau dans la filtration atteint le capteur de régulation (5) de l'Osmolator® (env. 15 cm), le remplissage peut être stoppé.

Remplissez le réservoir aux 2/3 d'eau, idéalement de l'eau osmosée (6).

Enclenchez la pompe de reprise du Comline® Multifilter 3168 et l'Osmolator®, le niveau d'eau dans la filtration s'abaisse. Veuillez alors vérifier que l'eau de rajout de l'Osmolator® alimente parfaitement l'aquarium (3).



Die Leistung der Rückförderpumpe muss der Kapazität des Ablaufs angepasst werden. Wir empfehlen, sie zunächst auf die minimale Leistung einzustellen.

Die Dosierpumpe (1) gleicht einen evtl. vorhandenen Wasserstandsunterschied im Filterbecken aus. Sollte die Fehlmenge zu groß sein, stoppt der Osmolator® nach 10 Minuten und meldet eine Störung. Anschließend am Controller 5017 (2) durch kurzes Aus- und Einstecken des Netzteils ein RESET durchführen und das restliche Wasser manuell nachfüllen.

Sicherheitsprüfung: Rückförderpumpe 10 bis 15 Minuten ausschalten und gleichzeitig das Niveau im Filterbecken überwachen. Bei maximalem Wasserstand darf der obere Sicherheitssensor des Osmolator® (3) keinen Alarm auslösen. Gegebenenfalls höher einstellen bzw. Wasserleistung der Rückförderpumpe anpassen (4).

Comline® DOC Skimmer 9012 und Comline® Multifilter 3168 einschalten, Filterglocke mit Aquariumwasser füllen und rasch in den Multifilter einsetzen (5).

The output of the recirculation pump has to be adapted to the capacity of the outlet. We recommend to initially adjust the minimum setting.

The metering pump (1) compensates the existing difference in water level in the filter tank. If the shortage is too great, the Osmolator® will stop after ten minutes and will report a failure. Afterwards, perform a reset on the Controller 5017 (2) by briefly disconnecting the power supply unit, and manually refilling the remaining water.

Safety check: Switch off the recirculation pump for ten to fifteen minutes, and at the same time monitor the level in the filter tank. In case of a maximum water level, the upper safety sensor of the Osmolator® (3) should not cause an alarm; if and when necessary raise the safety sensor. If necessary, adjust to a higher level, or adapt the water output of the recirculation pump (4).

Switch on the Comline® DOC Skimmer 9012 and Comline® Multifilter 3168, fill the filter bell with aquarium water, and rapidly insert it into the Multifilter (5).

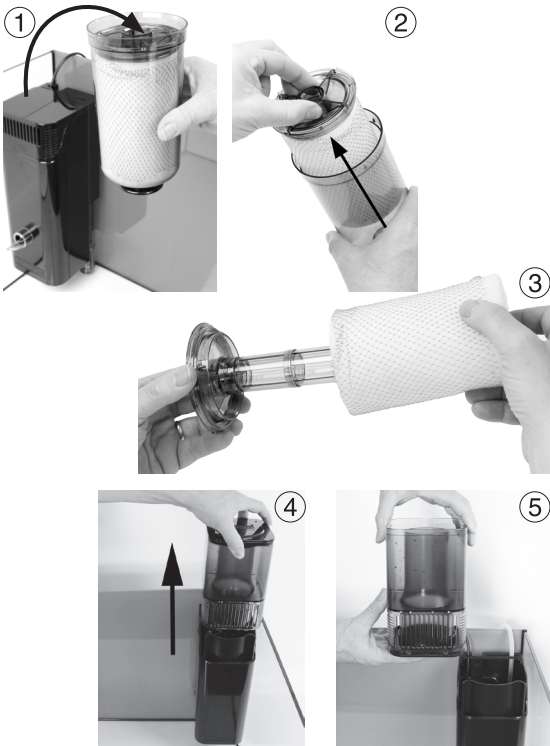
Le débit de la pompe de reprise doit être ajusté à la capacité du déversoir. Pour plus de sécurité, nous conseillons de débiter par un réglage à débit minimal.

La pompe de dosage (1) assure la compensation du niveau d'eau dans la cuve de filtration. Si le volume à compenser est trop important, l'Osmolator® arrête le dosage après 10 minutes en signalant un défaut. Dans ce cas, effectuez un Reset du Controller 5017 (2) en interrompant brièvement l'alimentation électrique puis compensez manuellement le restant d'eau.

Lorsque toute la technique est en service et fonctionnelle, il est nécessaire de tester le volume de sécurité de la filtration.

Test de sécurité: stoppez la pompe de reprise durant 10 à 15 minutes et surveillez le niveau d'eau dans la cuve de filtration. Lorsque le niveau maximal est atteint, celui-ci ne doit pas actionner le capteur de sécurité de l'Osmolator® (3) ou d'un éventuel détecteur de défaut de niveau. Dans le cas contraire, ajustez le capteur ou ajuster le débit de la pompe de reprise (4).

Enclenchez Comline® DOC Skimmer 9012 et Comline® Multifilter 3168, remplissez la cloche de filtration avec l'eau de l'aquarium et insérez-la rapidement dans le Multifilter (5).



Wöchentliche Wartung

Grundsätzlich basieren alle TUNZE® Filtersysteme auf einer raschen Schmutzentlastung des Wasserkreislaufs. Die Wartung sollte regelmäßig in Intervallen zwischen 7-14 Tagen durchgeführt werden. Diese Werte sind von der organischen Wasserbelastung abhängig. Wir empfehlen deshalb eine Wartung pro Woche mit nur wenigen Handgriffen durchzuführen.

Wöchentlicher Filterwechsel:

Filterglocke aus dem Comline® Multifilter 3168 herausnehmen (Pfeil auf dem Handgriff beachten) und umdrehen, so dass kein Wasser herausfließen kann (1). Deckel der Filterglocke aufdrehen und Patrone wechseln (2)/(3). Bei normalen Bedingungen Filterpatronen 0800.010 alle 1-2 Wochen waschen oder erneuern.

Schaumtopf entleeren:

Dafür Foamer vom Netz trennen, Schaumtopf komplett nach oben abheben (4), Deckel abnehmen und Reaktor auf den Deckel stellen, um Wasserverlust zu vermeiden (5). Schaumtopf nach dem Entleeren mit klarem Wasser und der mitgelieferten Bürste reinigen. Schaumtopf wieder einsetzen und Foamer einschalten.

Weekly servicing

Basically, all TUNZE® filters systems are geared to a fast removal of dirt from the water circulation. Servicing should be carried in regular intervals of seven to fourteen days. These values depend on the organic pollution of the water. For this reason, we recommend to carry out servicing every week which can be done in next to no time.

Weekly change of filter:

Remove the filter bell from the Comline® Multifilter 3168 (observe the arrow on the handle), and rotate so that no water can discharge (1).

Unscrew the filter bell lid and replace the cartridge (2)/(3). Under normal conditions wash or replace the filter cartridges 0800.010 every 1-2 weeks.

Emptying the skimmer cup:

For this, disconnect the foamer from the mains power, completely lift up the skimmer cup (4), remove the cover and place the reactor on the cover in order to prevent spills (5). After emptying the foam cup clean it with water and the included brush. Reinsert the skimmer cup and switch on the foamer.

Entretien hebdomadaire

D'une manière générale, tous les systèmes de filtration TUNZE® réalisent une extraction rapide des déchets du circuit de l'aquarium. Leur entretien est conseillé à intervalles de 7 à 14 jours ce qui dépend aussi de la charge organique de l'eau. Dans tous les cas, nous conseillons un entretien hebdomadaire ne demandant que peu de manipulations.

Remplacement hebdomadaire du filtre:

Retirez la cloche de filtration du Comline® Multifilter 3168 (observez le sens de la flèche sur la poignée) et retournez la cloche de manière à ce que l'eau n'en sorte pas (1).

Tournez pour l'ouvrir le couvercle de la cloche et remplacez la cartouche de filtration (2)/(3). Dans des conditions normales, lavez ou remplacez la cartouche toutes les 1 à 2 semaines.

Vider le godet d'écumage:

Pour cela, débranchez la prise électrique du Foamer, extrayez le godet vers le haut (4), déposez le couvercle puis posez le godet sur le couvercle afin d'éviter les pertes d'eau (5). A l'aide de la brosse fournie, nettoyez soigneusement le godet à l'eau claire. Remplacez le godet sur l'écumeur et rebranchez le Foamer.

⑥



Wasser im Vorratsbehälter nachfüllen, Wasserniveau in der Anlage kontrollieren, Wasserpegel muss an der Spitze des unteren Osmolator®-Sensors stehen (Wasserstandsregler).

Falls ein Calcium Dispenser (6) vorhanden ist, eine Dosis Calciumhydroxid in den Reaktor schütten. Diese Nachfüllung sollte immer nach dem Filterwechsel stattfinden.

Jährliche Wartung

Mindestens ein- bis zweimal im Jahr ist eine komplette Wartung der Unterschrankfilteranlage erforderlich. Bei Störungen ist eine vorzeitige Wartung nötig, siehe Wartungshinweise bei den zugehörigen Gebrauchsanleitungen. Unter Umständen findet während dieser Zeit keine Filterung statt, dies ist aber für ca. 1 Std. kein Risiko für die Tiere.

Refill water into the storage container. Check the water level in the system; the water level has to touch the tip of the lower Osmolator® sensor (water level regulator).

If a Calcium Dispenser (6) has been fitted, fill a dose of calcium hydroxide into the reactor. This refill should always take place after changing the filter.

Annual servicing

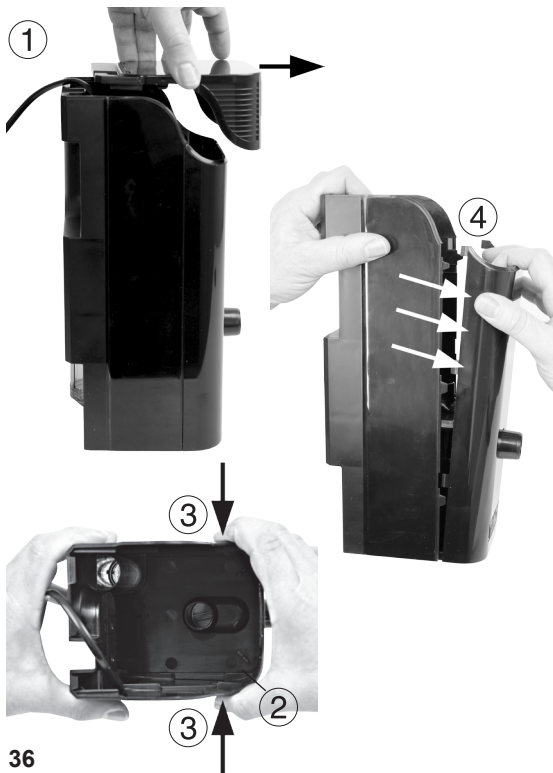
At least once or twice a year, the entire cabinet filter plant has to be serviced. In case of any faults, early servicing might be necessary – cf. servicing instructions in the appertaining instructions for use. Whilst servicing, no skimming will take place, the entire service procedure should take only about one hour. The aquarium inhabitants are not at risk during this short time.

Ajoutez de l'eau dans le réservoir. Contrôlez le niveau d'eau dans la cuve de filtration, il doit atteindre la pointe du capteur inférieur de l'Osmolator® (régulation de niveau).

Si utilisé, effectuez un remplissage en hydroxyde de calcium de Calcium Dispenser (6). Ce remplissage doit toujours s'effectuer en dernier, après le remplacement du filtre.

Entretien annuel

Au moins une ou deux fois par an, la filtration sous aquarium nécessite un entretien complet. Une intervention peut être nécessaire plus tôt, par exemple en cas de dysfonctionnement, voir remarques dans les différentes notices d'appareils. Durant cet entretien d'environ une heure, il n'y aura pas de filtration ce qui ne pose aucun problème aux animaux.



Jährliche Wartung / Zerlegen Comline® Multifilter 3168

Der Comline® Multifilter 3168 und die Comline® Pump 2000 mit „Self Cleaning System“ sind besonders wartungsarm, jedoch empfehlen wir eine gründliche Reinigung alle zwei Jahre. Bei ungünstigen Verhältnissen, wie z.B. starker Schlamm- oder Algenbildung oder bei nachlassender Leistung, sind die Intervalle kürzer anzusetzen. Unter Umständen findet während dieser Zeit keine Filterung statt, dies ist aber für ca. 1 Stunde kein Risiko für die Tiere.

Das Zerlegen kann ohne Werkzeug ausgeführt werden.

Comline® Pump 2000 außer Betrieb setzen, wenn vorhanden, Filterglocke entnehmen.

Comline® Multifilter 3168 mit Hilfe eines kleinen Behälters aus dem Becken entnehmen.

Wenn vorhanden, Filtermasse entfernen.

Deckel (1) durch festes Ziehen Richtung Blende lösen, auf das Pumpenkabel achten.

Rasthaken der Filter-Blende (2) durch gleichzeitigen Druck auf die im Bild gezeigten Stellen (3) lösen und Gehäuse öffnen oder Blende an der oberen Stelle fest nach vorne wegziehen (4).

Robuster TUNZE® Kunststoff - keine Bruchgefahr!

Annual maintenance / disassembly Comline® Multifilter 3168

Comline® Multifilter 3168 and Comline® Pump 2000 with a "self cleaning system" require very little maintenance, but we still recommend a thorough cleaning every two years. Under unfavorable conditions, for example, excessive sludge formation or in case of a decreasing performance, the intervals must be shortened. It is possible, that during this time a filtering will not be performed. This should not pose a risk for the animals if it lasts for less than approx. one hour.

Disassembly can be performed without tools.

Shut down the Comline® Pump 2000, and if present, remove the filter bell.

Remove the Comline® Multifilter 3168 from the aquarium with the help of a small container.

If present, remove the filter mass.

Loosen the cover (1) by firmly pulling towards the direction of the panel, while paying attention to the pump cable.

Release the locking hook of the Multifilter panel by pressing the two marked areas on the picture (3) and by opening the housing at the same time. You can also pull forward the panel at its top (4).

Solid plastic material made by TUNZE® - no risk of breakage!

Entretien annuel / Démontage Comline® Multifilter 3168

Comline® Multifilter 3168 et Comline® Pump 2000 avec « self cleaning system » ne demandent que peu d'entretien, cependant nous conseillons de réaliser un entretien complet de l'appareil tous les deux ans. Lors de conditions de fonctionnement difficiles, par ex. beaucoup de mucus ou une diminution des performances, cet entretien pourrait intervenir plus tôt. Durant cette intervention d'une heure, l'aquarium est privé de sa filtration ce qui ne devrait pas présenter de risques pour les animaux.

Le démontage s'effectue sans outillage.

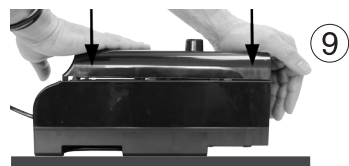
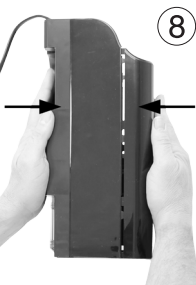
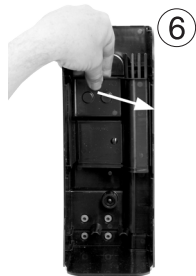
Débranchez la pompe Comline®, si utilisée déposez la cloche de filtration puis retirez Comline® Multifilter 3168 de l'aquarium à l'aide d'un petit récipient.

Si utilisée, retirez la masse filtrante.

Retirez le couvercle arrière en tirant fortement en direction de la plaque avant comme sur la vue (1), tenir compte du câble.

Libérez les clips de fixation de la plaque avant (2) en poussant sur les zones (3) tout en tirant la plaque avant pour ouvrir le filtre. Autre méthode, tirez fortement sur le haut de la plaque avant suivant la vue (4).

Le plastique TUNZE® est très robuste - pas de risques de casse !



Pumpe von der Filter-Blende durch Ziehen entfernen.
Wartung der Pumpe vornehmen, siehe Comline® Pump
2000.000 / Wartung.

Zwischenplatte entfernen (5).
Wenn vorhanden, hintere Platte entfernen (6).
Schlitzkörper und Rohr $\varnothing 27 \times 130$ mm entfernen (7).
Gehäuse komplett ausspülen und ggf. Algen entfernen.

Nach Beendigung der Wartung, die verschiedenen
Komponenten rückwärtig wieder zusammensetzen.
Gehäuse und Blende senkrecht auf eine gerade Fläche
stellen und zusammenschieben (8) oder waagrecht auf
den Tisch legen und oben drauf drücken (9).

Auf Kabeldurchgang achten!

Remove the pump from the filter panel through a pulling
action.

Perform the maintenance of the pump, see Comline®
Pump 2000.000 / Maintenance.

Remove the intermediate plate (5).
If present, remove rear plate (6).
Remove the strainer and pipe $\varnothing 27 \times 130$ mm (7).
Completely rinse the housing and remove any algae.

After the maintenance is concluded, reassemble the
various components in the reverse disassembly order.
Place the housing and panel vertically onto a flat surface
(8) and slide them together, or place them onto a table
horizontally and apply pressure from above (9).

Observe the cables routes!

Retirez la pompe de la plaque avant.
Effectuez l'entretien de la pompe, voir Comline® Pump
2000 / Entretien.

Retirez la plaque intermédiaire (5).
Si utilisée, retirez la plaque arrière (6).
Retirez la crépine et tuyau d'aspiration (7).
Nettoyez le corps du filtre, éliminez les algues et les
dépôts éventuels.

A la fin de l'entretien, remontez à nouveau les différentes
parties dans l'ordre inverse du démontage. Posez le
corps Comline® et la plaque avant sur une surface
parfaitement plane (8) en les réunissant avec une légère
pression ou posez le tout à l'horizontal sur une table et
pressez fortement sur le dessus (9).

Tenir compte du câble d'alimentation !



Jährliche Wartung / Zerlegen Comline® DOC Skimmer 9012

Mindestens einmal im Jahr ist eine komplette Wartung der Anlage erforderlich. Bei ungünstigen Verhältnissen, wie z.B. starker Schlamm- oder Algenbildung oder bei nachlassender Leistung, sind die Intervalle kürzer anzusetzen. Unter Umständen findet während dieser Zeit keine Abschäumung statt, dies ist aber für ca. 1 Std. kein Risiko für die Tiere.

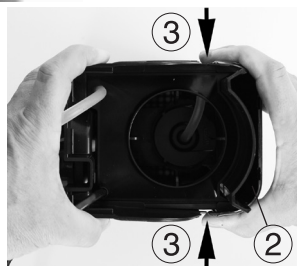
Das Zerlegen kann ohne Werkzeug ausgeführt werden.

Foamer außer Betrieb setzen, Schaumtopf entfernen und Comline® DOC Skimmer 9012 mit Hilfe eines kleinen Behälters aus dem Becken entnehmen.

Deckel (1) durch festes Ziehen Richtung Blende lösen, Kabel und Silikonschlauch beachten.

Rasthaken der Abschäumer-Blende (2) durch gleichzeitigen Druck auf die Stellen (3) lösen und Gehäuse öffnen oder Blende an der oberen Stelle fest nach vorne wegziehen (4).

Robuster TUNZE® Kunststoff - keine Bruchgefahr!



Annual maintenance / disassembly Comline® DOC Skimmer 9012

A maintenance of the entire system must be performed at least once a year. Under unfavorable conditions, such as excessive sludge formation or in case of a decreasing performance, the intervals must be shortened. During this time skimming will not be performed, however, this generally poses no risk to the animals and the skimmer will catch up quickly after it is reinstalled.

Disassembly can be done without tools.

Shut down the Foamer, and remove the skimmer cup and the Comline® DOC Skimmer 9012 from the aquarium with the help of a small container.

Loosen the cover (1) by firmly pulling towards the direction of the panel, while paying attention to the cable and silicon hose.

Loosen the latch hook (2) of the skimmer panel (2) and open the housing by simultaneously applying pressure to the points (3), and open the housing or firmly slide off the panel towards the front at the upper point (4).

Rugged TUNZE® plastic - no risk of shattering!

Entretien annuel / Démontage Comline® DOC Skimmer 9012

Nous conseillons de réaliser au moins un entretien complet de l'appareil par an. Lors de conditions de fonctionnement difficiles, par ex. beaucoup de mucus ou une diminution des performances, cet entretien pourrait intervenir plus tôt. Durant cette intervention d'une heure, l'aquarium est privé de son écumage ce qui ne devrait pas présenter de risques pour les animaux.

Le démontage s'effectue sans outillage.

Débranchez le Foamer, déposez le godet d'écumage puis retirez le Comline® DOC Skimmer 9012 de l'aquarium à l'aide d'un petit récipient.

Retirez le couvercle arrière en tirant fortement en direction de la plaque avant comme sur la vue (1), tenir compte du câble et tuyau silicone.

Libérez les clips de fixation de la plaque avant (2) de l'écumeur en poussant sur les zones (3) tout en tirant la plaque avant pour ouvrir l'écumeur. Autre méthode, tirez fortement sur le haut de la plaque avant suivant la vue (4).

Les plastiques TUNZE® sont très robustes - pas de risques de casse !



Foamer von der Schaumerplatte entfernen (5).

Luftschlauch von dem Foamer abziehen (6).

Wartung des Foamers vornehmen, siehe Comline® Foamer 9012.040 / 9012.041 Wartung.

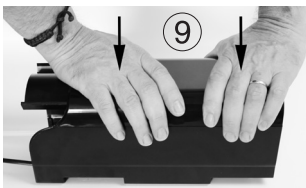
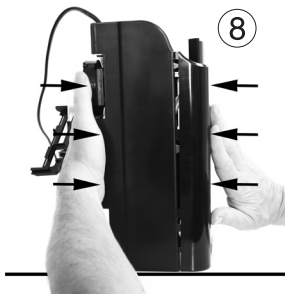
Der Luftweg muss vom Schalldampfer bis zum Foamer frei und sauber sein. Lufteingang am Foamer (7) gut kontrollieren ggf. reinigen.

Untere Lochplatte reinigen - es konnen sich Ablagerungen ansammeln.

Gehause grundlich ausspulen und ggf. Algen entfernen.

Nach Beendigung der Wartung, die verschiedenen Komponenten ruckwartig wieder zusammensetzen. Gehause und Blende senkrecht auf eine gerade Flache stellen (8) und zusammenschieben oder waagrecht auf den Tisch legen und oben drauf drucken (9). Kabeldurchgang gut beachten! Der Silikonschlauch darf im Abschaumer nicht geknickt sein!

Wichtiger Hinweis: Untere Lochplatte in die vorletzte Schiene schieben. Die untere Schiene muss frei bleiben!



Remove the Foamer from the skimmer plate (5).

Disconnect air hose from the Foamer (6).

Perform a maintenance of the Foamer, see Comline® Foamer 9012.040 / 9012.041 maintenance.

The air path must be clean and free all the way from the silencer to the Foamer. Thoroughly check the air inlet on the Foamer (7) and clean if necessary.

The perforated bottom plate should be cleaned - there might be a cummulation of sediments.

Thoroughly rinse the housing and remove any algae.

After the maintenance is concluded reassemble the various components in reverse of the disassembly order. Place the housing and panel vertically onto a flat surface (8) and slide them together, or place them onto a table horizontally and apply pressure from above (9). Observe the cables routes! The silicone hose in the skimmer must not be kinked!

Important note: Insert the perforated bottom plate into the penultimate rail. The bottom rail has to remain unloaded!

Retirez le Foamer de la plaque interne (5).

Retirez le tuyau d'air du Foamer (6).

Effectuez l'entretien du Foamer, voir Comline® Foamer 9012.040 / 9012.041 Entretien.

Le circuit d'air doit ˆtre propre et non obstrue depuis le silencieux jusqu'au Foamer. Bien contrˆler et nettoyer l'entree d'air (7) du Foamer.

Nettoyer la plaque percee inferieure, des depˆts pourraient s'accumuler.

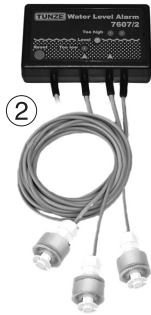
Nettoyez le corps de l'ecumeur, eliminez les algues et les depˆts eventuels.

A la fin de l'entretien, remontez ˆ nouveau les differentes parties dans l'ordre inverse du demontage. Posez le corps Comline® et la plaque avant de l'ecumeur avec Foamer sur une surface parfaitement plane (8) en les reunissant avec une legere pression ou posez le tout ˆ l'horizontal sur une table et pressez fortement sur le dessus (9). Tenir compte du cˆble d'alimentation! Dans l'ecumeur, le tuyau silicone ne doit pas ˆtre plie !

Remarque importante : La plaque percee inferieure doit ˆtre introduite dans l'avant derniere position du corps, la derniere position doit rester libre !



①



②



③



④

Zubehör für Compact Kit 16

TUNZE® Compact Kit 16 Unterschrankanlage ermöglicht eine weitgehend selbstständige Pflege von Meerwasseraquarien. Mit folgendem Zubehör kann man die Leistung noch ergänzen oder weiter automatisieren.

Die Heizung kann im Filterbecken direkt platziert werden. Wir empfehlen immer einen Heizer mit integriertem Thermostat (Regelheizer) in Kombination mit TUNZE® Temperatur Controller 7028/3 (1).

Der Wasserstandsfehlmelder 7607/2 (2) ist für alle Unterschrankanlagen geeignet, dient zur Ergänzung und Sicherung in Wassernachfüllanlagen. Im Störfall werden alle über die Schaltung angeschlossenen Geräte abgeschaltet, außerdem ertönt ein Warnsignal und eine rote Diode leuchtet auf.

Der Calcium Dispenser 5074 (3) wird in den Vorratsbehälter platziert. Dieser Reaktor wird in den Wasserkreislauf des Osmolators® integriert und liefert Kalkwasser beim Nachfüllen des verdunsteten Wassers.

Der Calcium Automat 3170 (4) wird in das Compact Kit 16 platziert und bringt die nötige Zugabe von Calcium- und Hydrogencarbonat-Ionen für z.B. Steinkorallen.

Accessories for Compact Kit 16

TUNZE® Compact Kit 16 aquarium cabinet system permits an almost independent care of marine aquariums. With the following accessories, the performance can be supplemented or further automated.

The heating can be placed directly in the filter tank. We recommend using a heater with integrated thermostat (controlled heater) in combination with TUNZE® Temperature Controller 7028/3 (1).

The Water Level Alarm 7607/2 (2) can be used for all cabinet systems, and is used to supplement and secure water refill systems. In the event of a failure, the switched socket outlet switches off all consumers connected; in addition a warning signal is sounded and a red LED lights up.

The Calcium Dispenser 5074(3) is placed in the storage container. This reactor is integrated in the water circulation of the Osmolator® and supplies kalkwasser to be used to top up evaporated water.

The Automatic Calcium Dispenser 3170 (4) is placed in Compact Kit 16 and ensures the necessary addition of calcium and hydrogen carbonate ions for hard corals, for example.

Accessoires pour Compact Kit 16

La filtration sous aquarium TUNZE® Compact Kit 16 permet le fonctionnement sûr d'un aquarium d'eau de mer sur de longues périodes. Les accessoires suivants apportent encore une amélioration des performances ou une certaine automatisation.

Le chauffage peut prendre place directement dans le filtre Compact Kit 16. Nous conseillons toujours un combiné chauffant avec thermostat intégré, utilisé avec le contrôleur de température TUNZE® 7028/3 (1).

L'indicateur de défaut de niveau 7607/2 (2) s'adapte à toutes les filtrations sous aquarium et constitue une sécurité anti-débordement supplémentaire. En cas de défaut de niveau, tous les appareillages reliés à la prise de l'indicateur sont mis hors service, avec un signal acoustique et visuel par diode LED rouge.

Calcium Dispenser 5074 (3) se place dans le réservoir de l'Osmolator®. Ce réacteur à calcium s'intègre dans le circuit d'eau de l'Osmolator® et délivre du Kalkwasser à chaque rajout d'eau d'évaporation.

Calcium Automat 3170 (4) se place directement dans Compact Kit 16 et assure les apports constants en ions de calcium et en carbonates, par ex. pour les coraux durs.



TUNZE® Aquarientechnik GmbH
Seeshaupter Straße 68
82377 Penzberg
Germany

Tel: +49 8856 2022
Fax: +49 8856 2021

www.tunze.com

Email: info@tunze.com

Garantie

Für das von TUNZE® Aquarientechnik GmbH hergestellte Gerät wird für einen Zeitraum von vierundzwanzig (24) Monaten ab dem Kaufdatum eine begrenzte Garantie gewährt, die sich auf Material- und Fabrikationsmängel erstreckt. Im Rahmen der entsprechenden Gesetze beschränken sich Ihre Rechtsmittel bei Verletzung der Gewährleistungspflicht auf die Rückgabe des von TUNZE® Aquarientechnik GmbH hergestellten Gerätes zur Reparatur oder zum Ersatz, was im Ermessen des Herstellers liegt. Im Rahmen der entsprechenden Gesetze sind dies die einzigen Rechtsmittel. Folgeschäden und sonstige Schäden sind ausdrücklich davon ausgeschlossen. Defekte Geräte müssen in der Originalverpackung zusammen mit dem Kassenzettel in einer freigemachten Sendung an den Händler oder den Hersteller gesandt werden. Unfreie Sendungen werden vom Hersteller nicht angenommen.

Garantieausschluss besteht auch für Schäden durch unsachgemäße Behandlung (z.B. Wasserschäden), technische Änderungen durch den Käufer, oder durch Anschluss an nicht empfohlene Geräte.

Technische Änderungen, insbesondere solche, die der Sicherheit und dem technischen Fortschritt dienen, behält sich der Hersteller vor.

Guarantee

The unit manufactured by TUNZE® Aquarientechnik GmbH carries a limited guarantee for a period of twenty-four (24) months after the date of purchase covering all defects in material and workmanship. Within the framework of the corresponding laws, your remedies in case of a violation of the guarantee obligation shall be limited to returning the unit manufactured by TUNZE® Aquarientechnik GmbH for repair or replacement at the discretion of the manufacturer. Within the framework of the corresponding laws, the said shall be the only remedies. Consequential damage and/or other damage shall be excluded therefrom explicitly. Defect units shall have to be shipped to the dealer or the manufacturer in the original packaging together with the sales slip in a pre-paid consignment. Unpaid consignments will not be accepted by the manufacturer.

Exclusion from guarantee shall exist also in case of damage caused by inexpert handling (such as water damage), technical modification carried out by the buyer or by connection to devices which have not been recommended.

Subject to technical modifications, especially those which further safety and technical progress.

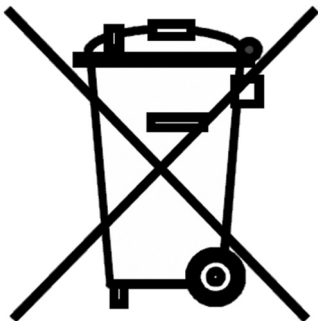
Customers in USA, please refer to separate Limited Warranty for United States brochure.

Garantie

Cet appareil manufacturé par TUNZE® Aquarientechnik GmbH bénéficie d'une garantie limitée à une durée légale de vingt quatre mois (24) à partir de la date d'achat et concernant les vices de fabrication et de matériaux. Dans le cadre des lois correspondantes, les voies de recours lors d'un dommage se limitent au retour de l'appareil produit par TUNZE® Aquarientechnik GmbH à son service réparation ou au remplacement de l'appareil ce qui reste de l'appréciation du fabricant. Dans le cadre des lois correspondantes, il s'agit de l'unique voie de recours. D'autres dommages et dégâts en sont catégoriquement exclus. Les appareils défectueux doivent être expédiés dans leur emballage d'origine, accompagnés du bordereau de caisse dans un envoi affranchi à l'adresse du commerçant ou du fabricant. Les envois non affranchis ne sont pas acceptés par le fabricant.

L'exclusion de garantie concerne aussi les dégâts par traitement incorrect (par exemple des dégâts causés par l'eau), les modifications techniques effectuées par l'acheteur ou le raccordement à des appareillages non recommandés par le fabricant.

Le fabricant se réserve le droit d'effectuer des modifications techniques, en particulier dans le domaine de la sécurité et du progrès technique.



Entsorgung

(nach RL2002/96/EG)

Gerät und Batterie dürfen nicht dem normalen Hausmüll beigefügt werden, sondern müssen fachgerecht entsorgt werden.

Wichtig für Europa: Gerät über Ihre kommunale Entsorgungsstelle entsorgen.

Disposal

(in keeping with RL2002/96/EU)

The device and the battery may not be disposed of in normal domestic waste; it has to be disposed of in an expert manner.

Important for Europe: Devices can be disposed of through your community's disposal area.

Gestion des déchets

(directive RL2002/96/EG)

Cet appareil et sa batterie ne doivent pas être jetés dans les poubelles domestiques mais dans les conteneurs spécialement prévus pour ce type de produits.

Important pour l'Europe : l'appareil doit être recyclé par votre centre de recyclage communal.