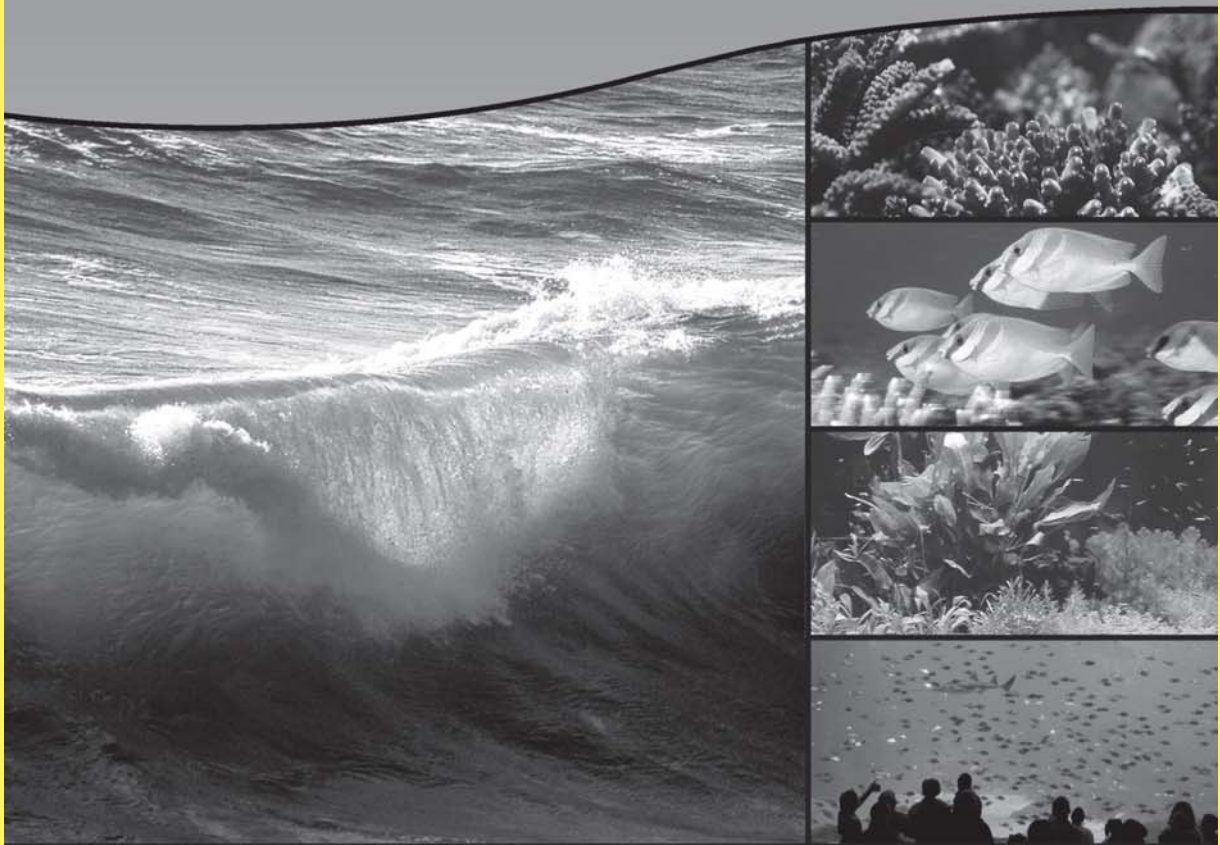


*Spare parts catalogue
with prices*

£

TUNZE[®]

**High-Tech
Aquarium Ecology**



2008/2009

English



0091.000_G

TUNZE Aquarientechnik GmbH
Seeshaupter Strasse 68
D-82377 Penzberg - Germany
Tel.: +49 (8856) 2022 - Fax.: +49 (8856) 2021
www.tunze.com

TUNZE UK
5, Apsley Way
Worthing / West Sussex BN13 3RE
Tel.: +44 (1273) 700460 - Fax.: +44 (1273) 701691
www.tunze.com

Nominal
charge
£ 1.40
01/2008

Content

Designation	Page
Spare parts illustrations _____	3 - 26
Turbelle® powerhead / electronic new model _____	3
Turbelle® Maintenance instructions new model _____	4 - 5
Turbelle® electronic < 2000 _____	6
Turbelle® Maintenance instructions < 2000 _____	7 - 9
Turbelle® stream new model _____	10
Wavebox _____	11
Turbelle® nanostream® / stream _____	12
Turbelle® classic 2002 / 4002 _____	13
Comline Filter _____	14
Comline DOC Skimmer _____	15
Classic DOC Skimmer _____	16
Nano DOC Skimmer / Nano cleaner / Nano pump _____	17
Automatic skimmer < 2004 _____	18 - 19
Comline Automatic skimmer <2004 _____	20-21
Comline Calcium Automat _____	22
Osmolator Universal _____	22
Master electronic / Master _____	23
TUNZE SYSTEM _____	24-25
Kogapur _____	26
Total price list _____	27- 32

600/2 1000/2 1600/2 3000/2

600/2 - 1000/2 - 1600/2 - 3000/2

	0600/2	1000/2	1600/2	3000/2	Ersatzteilliste Turbelle® powerhead/electronic	List of spare parts for Turbelle® powerhead/electronic	Liste des pièces Turbelle® powerhead/ electronic
1	0600.015	1000.015	1600.015	3000.015	Motorblock	Motor block	Bloc moteur
2	3000.020	3000.020	3000.020	3000.020	O-Ring, 78x2,5mm	O-ring seal, 78x2,5mm	Joint torique, 78x2,5mm
3	3000.600	3000.600	3000.600	3000.600	Antriebseinheit	Drive unit	Equipage mobile
4	0602.120	1002.120	1500.120	3000.120	Kreisel	Impeller	Rotor
5	0700.130	1500.130	1500.130	3000.130	Kreiselgehäuse	Impeller housing	Carter du rotor
5a		1002.150			Reduzierstück	Reducer	Réduction
6	1001.770	4002.770	4002.770	4002.770	Strömungswinkel	Flow deflector	Déflecteur de flux
7	3000.780	3000.780	3000.780	3000.780	Muffe ø25/28mm	Bushing ø25/28mm	Manchon ø25/28mm
8	0104.790	0104.790			Schlitzkörper, 7cm	Strainer, 7cm (2.7 in.)	Crépine, 7cm
8a			1001.790	1001.790	Schlitzkörper, 12cm	Strainer, 12 cm	Crépine, 12cm
9	3000.250	3000.250	3000.250	3000.250	Turbelle®-Halter	Turbelle® holder	Support Turbelle®
9a	3000.220	3000.220	3000.220	3000.220	Lochschiene	Mounting bar	Barre de montage
9b	3000.240	3000.240	3000.240	3000.240	Klemmhalter	Clamp holder	Attache de support
9c	3000.230	3000.230	3000.230	3000.230	Schiebeteil für Halter	Sliding unit	Pièce coulissante
9d	3000.243	3000.243	3000.243	3000.243	Schraubenset	Screw set	Set vis
9e	3060.400	3060.400	3060.400	3060.400	Halter	Bracket	Support
9f	3000.244	3000.244	3000.244	3000.244	Halter-Erweiterung	Holding device extension	Prolongateur de support

Die Teileabbildung zeigt die mitgelieferten Einzelteile. Die Ersatzteilliste enthält auch Teile die davon abweichen können.
The illustration shows the individual parts supplied. The list of spare parts may also contain parts which deviate.
L'illustration indique les pièces individuelles utilisées. La liste de pièces détachées comporte des pièces pouvant différer de cette illustration.

3000.600

	3000.600	Antriebseinheit	Drive unit	Equipage mobile
1	3000.620	Lagerbuchse	Bearing bush	Coussinet
2	3000.650	Lagerschale	Bearing shell	Coquille
3	3000.640	Antriebswelle	Drive shaft	Arbre d'entraînement
4	3000.660	2 Bremsbacken	2 Brake shoes	2 Mâchoires
5	3000.630	Magnetrotor	Magnetic rotor	Magnetorotor
6	3000.610	Lager oben	Upper bearing	Palier supérieur
7	3000.612	O-Ring, 13x2,5mm	O-ring seal, 13x2,5mm	Joint torique, 13x2,5mm

800/2 1200/2 5001

800/2 - 1200/2 - 5001

	0800/2	1200/2	5001.000	Ersatzteilliste Turbelle® powerhead/electronic	List of spare parts for Turbelle® powerhead/electronic	Liste des pièces Turbelle® powerhead/ electronic
1	0800.015	1200.015	5001.015	Motorblock	Motor block	Bloc moteur
2	3000.020	3000.020	3000.020	O-Ring, 78x2,5mm	O-ring seal, 78x2,5mm	Joint torique, 78x2,5mm
3	3000.600	3000.600	7200.600	Antriebseinheit	Drive unit	Equipage mobile
4	0233.120	0235.120	3000.120	Kreisel	Impeller	Rotor
5	1201.130	1201.130	3000.130	Kreiselgehäuse	Impeller housing	Carter du rotor
6	0235.140	0235.140		2 Klammern	2 clips	2 Clips de verrouillage
7			4002.770	Strömungswinkel	Flow deflector	Déflecteur de flux
8	1200.150	1200.150		Muffe Außen-ø 25mm	Bushing, outside diam. 25mm	Manchon ø 25mm externe
9	3000.780	3000.780	3000.780	Muffe ø25/28mm	Bushing ø25/28mm	Manchon ø25/28mm
10	0104.790			Schlitzkörper, 7cm	Strainer, 7cm (2.7 in.)	Crépine, 7cm
10a		1001.790	1001.790	Schlitzkörper, 12cm	Strainer, 12 cm	Crépine, 12cm
11	3000.250	3000.250	3000.250	Turbelle®-Halter	Turbelle® holder	Support Turbelle®
11a	3000.220	3000.220	3000.220	Lochschiene	Mounting bar	Barre de montage
11b	3000.240	3000.240	3000.240	Klemmhalter	Clamp holder	Attache de support
11c	3000.230	3000.230	3000.230	Schiebeteil für Halter	Sliding unit	Pièce coulissante
11d	3000.243	3000.243	3000.243	Schraubenset	Screw set	Set vis
11e	3060.400	3060.400	3060.400	Halter	Bracket	Support
11f	3000.244	3000.244	3000.244	Halter-Erweiterung	Holding device extension	Prolongateur de support
12			6101.240	Netzteil 15-24V DC	Power Supply Unit 15-24VDC	Alimentation 15-24V DC

Die Teileabbildung zeigt die mitgelieferten Einzelteile. Die Ersatzteilliste enthält auch Teile die davon abweichen können.
The illustration shows the individual parts supplied. The list of spare parts may also contain parts which deviate.
L'illustration indique les pièces individuelles utilisées. La liste de pièces détachées comporte des pièces pouvant différer de cette illustration.

for all Turbelle® electronic > 2000

7200.600

	7200.600	Antriebseinheit	Drive unit	Equipage mobile
1	3000.620	Lagerbuchse	Bearing bush	Coussinet
2	3000.650	Lagerschale	Bearing shell	Coquille
3	3000.640	Antriebswelle	Drive shaft	Arbre d'entraînement
4	3000.660	2 Bremsbacken	2 Brake shoes	2 Mâchoires
5	7400.610	O-Ring Silikon 6 x 1 mm rot	O-ring seal red	Joint torique rouge
6	3000.630	Magnetrotor	Magnetic rotor	Magnetorotor
7	3000.610	Lager oben	Upper bearing	Palier supérieur
8	3000.612	O-Ring, 13x2,5mm	O-ring seal, 13x2,5mm	Joint torique, 13x2,5mm

3

Wartungsanleitung • Maintenance Instructions • Notice d'entretien

Turbelle® powerhead 600/2, 1000/2, 1600/2, 3000/2, 800/2, 1200/2, 220.04, 230.04, 3115.04
Turbelle® electronic 7200/2, 7300/2, 7400/2, 7100/2, 240.04

Das Zerlegen wird anhand einer Turbelle® 3000/2 gezeigt. Da alle powerhead den gleichen Aufbau besitzen gilt sie für alle Turbellen

Zerlegen der Pumpe (siehe Bild 1 - 3)

Bild 1 Gehäuseklammern (1), falls vorhanden, mit kräftigem Daumendruck nach außen von Motor- und Kreiselgehäuserand abdrücken.

Bild 2 Kreiselgehäuse (1) im Uhrzeigersinn bis Haltenase (3) drehen, dann vom Motorblock (2) nach unten abnehmen.

Bild 3 Antriebseinheit (1) mit Kreisel (2) im Uhrzeigersinn drehend herausziehen.

Vorsicht Bruchgefahr! Keramik-Magnetrotor ist stoß- und bruchempfindlich und zieht durch seine Magnetwirkung nach innen = Schnapp-Effekt. Deshalb behutsam herausnehmen.

Zerlegen der Antriebseinheit (siehe Bild 4 -7)

Bild 4 Verriegelungsfeder (1) der Antriebswelle (2) zusammendrücken und gleichzeitig Kreisel (3) anheben und entnehmen. Im Normalfall genügt ein mehrmaliges Durchspülen unter dem Wasserhahn.

Nur im Reparaturfall (sichtbare Verschleißschäden) auseinander nehmen!

Bild 5 Im Reparaturfall Antriebseinheit zerlegen, dazu Magnetrotor (1) festhalten und Antriebswelle (2) gegen Uhrzeigersinn drehen über den Widerstand des Rastpunktes, dabei schieben sich die Bremsbacken (4) seitlich aus dem Gehäuse und können so von Hand herausgezogen werden. Lagerring (3) bei Bedarf mit dem Fingernagel vom Gehäuse der Antriebswelle (2) abziehen.

Bild 6 Inneres Rotorlager (1) im Reparaturfall am besten mit einer Holzschraube 4,5x60mm (2) oder einem Drahtaken herausziehen.

Bild 7 Lagerbuchse (3) im Reparaturfall mit Schraubendreherklinge aushebeln.

Kontrollieren Sie alle Teile auf evtl. Verschleißerscheinungen. Der Austausch eines Teiles für ein paar Mark, kann einen größeren Schaden an Ihrer Turbelle® verhindern. Der Zusammenbau erfolgt, soweit nicht anders vermerkt sinngemäß in umgekehrter Reihenfolge.

The disassembly will be demonstrated by means of a Turbelle® 3000.

As all Turbelle® powerhead units have the same construction, these maintenance instructions shall be applicable for all Turbelle®

Dismantling the pump (cf. Figs 1 – 3)

Fig. 1 Press the housing clamps, if fitted, away from motor and housing edge with strong pressure of your thumbs.

Fig. 2 Turn impeller housing clockwise to retaining nose (3), then remove motor block (2) downwards.

Fig. 3 Draw out drive unit (1) with impeller (2) clockwise.

Caution: Danger of breakage ! Ceramic magnetic rotor is sensitive to blows and breakage and through its magnet effect pulls inwards = snap effect. Therefore, remove carefully.

Dismantling the drive unit (cf. Figs. 4 – 7)

Fig. 4 Press together locking spring (1) of the drive shaft (2) and lift the impeller (3) at the same time. Normally rinsing a few times under the tap is sufficient.

Dismantle only in the case of repair (visible signs of wear).

Fig. 5 In the case of repair dismantle drive unit: to this end hold magnetic rotor (1) tight and turn drive shaft (2) anticlockwise through the resistance of the latching point, at the same time the brake shoes (4) slide out of the side of the housing and may be removed by hand. As and when necessary draw off bearing ring (3) from the housing of the drive shaft (2) with your finger nail.

Fig. 6 Using a wood screw 4.5 x 60 mm (2) or a wire hook, draw out inner rotor bearing (1) in the case of a repair.

Fig. 7 Lift out bearing bush (3) with screwdriver blade in case of repair.

Check all parts for any wear. The replacement of an inexpensive part may prevent a larger damage on your Turbelle®. If nothing to the contrary has been indicated, the assembly is carried out in reverse sequence.

Cette opération de démontage est simulée avec une Turbelle 3000. Etant donné que la conception de toutes les pompes Turbelle Powerhead est similaire, ces indications comptent pour toutes les Turbelle®

Démontage de la pompe (voir vues 1 à 3)

Vue 1 S'ils sont utilisés, détachez les clips de verrouillage (1) par une forte pression des doigts sur les ergots et vers l'extérieur de la chambre de turbine.

Vue 2 Tournez la chambre de turbine (1) dans le sens horaire jusqu'à l'ergot de maintien (3) puis séparez-la du bloc-moteur (2).

Vue 3 Extrayez l'ensemble mobile (1) et sa turbine (2) en effectuant une légère rotation dans le sens horaire.

Attention, risques de bris ! Le magnéto-rotor en céramique est sensible aux chocs. Sa puissance magnétique développe une forte attraction vers le bloc-moteur et implique une extraction avec précaution.

Démontage de la partie mobile (voir vues 4 à 7)

Vue 4 En règle générale, un rinçage minutieux à l'eau courante est suffisant. Ne séparez les pièces qu'en cas de nécessité absolue de réparation (traces d'usure nettement visibles) !

Si nécessaire, appuyez la lame de verrouillage (1) située sur l'arbre d'entraînement (2) tout en saisissant et en détachant la turbine (3).

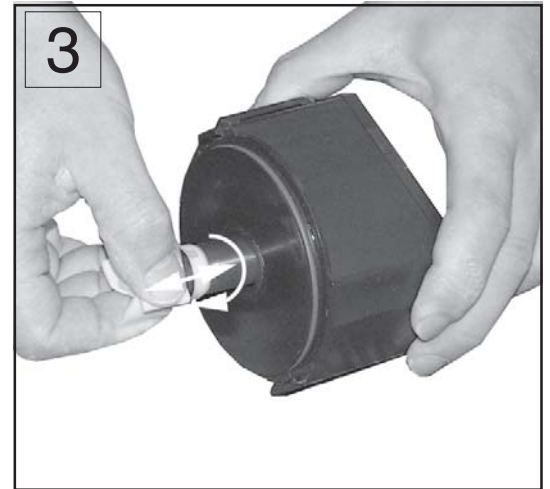
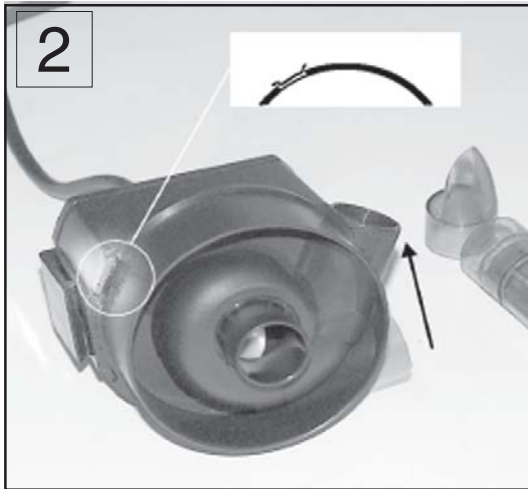
Vue 5 Si nécessaire, le démontez la partie mobile. Pour cela, maintenez le magnéto-rotor (1) et tournez l'arbre d'entraînement (2) dans le sens anti-horaire au-delà de son point de résistance : les mâchoires de freinage (4) se présentent hors de leur logement et peuvent en être extraites. Si nécessaire, détachez le palier (3) du logement de l'arbre d'entraînement (2) à l'aide de l'ongle.

Vue 6 Si nécessaire, extrayez le palier de rotor intérieur (1) par une rotation à l'aide d'une vis à bois de 4,5 X 60 mm (2) ou à l'aide d'une vrille.

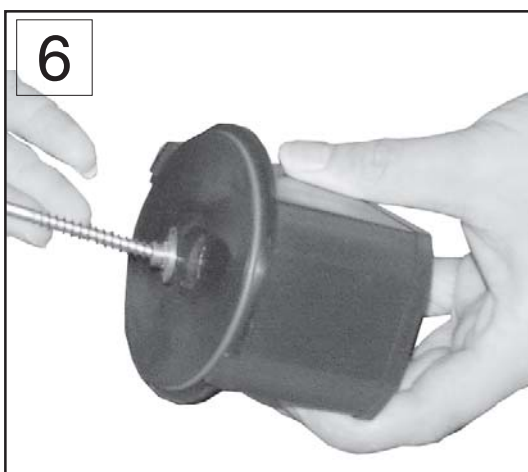
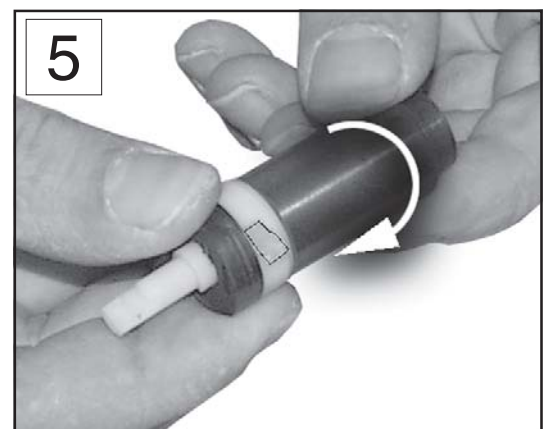
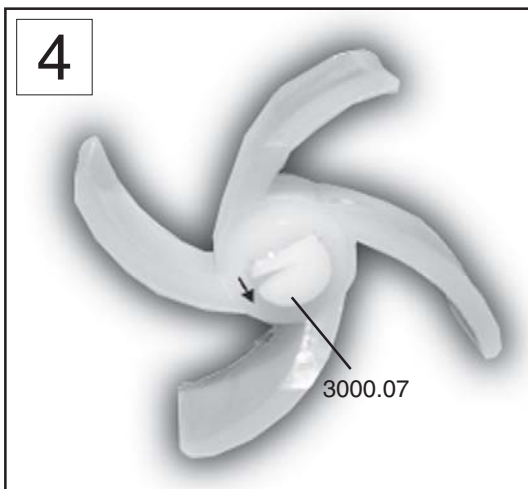
Vue 7 Si nécessaire, démontez le palier principal (3) à l'aide d'un petit tournevis.

Contrôlez attentivement chaque pièce, son degré d'usure et d'encrassement. Pour une somme modique, l'échange éventuel d'une pièce peut éviter la destruction de votre Turbelle®. Le remontage de la pompe obéit tout simplement à l'ordre inverse au démontage.

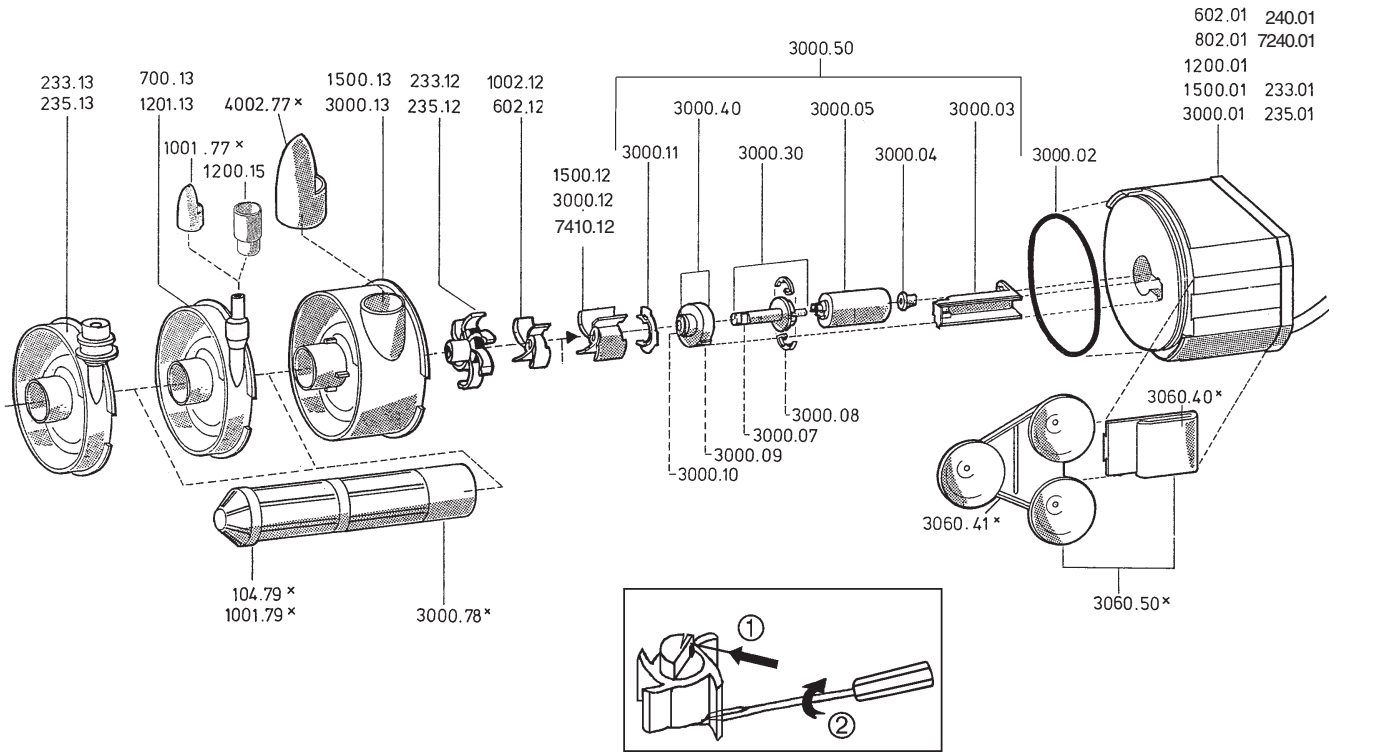
Zerlegen der Pumpe • Dismantling the pump • Démontage de la pompe



Zerlegen der Antriebseinheit • Dismantling the drive unit • Démontage de la partie mobile



Turbelle® powerhead / electronic < 07/2000



Turbelle® powerhead

602	603	1002	1003	1500	1501	3000	3001	1200	1201	235.02	802	803	233.02	Teilleiste	Partslist	Liste de pièce de rec
602.01	602.01	1002.01	1002.01	1500.01	1500.01	3000.01	3000.01	1200.01	1200.01	235.01	802.01	802.01	233.01	Turbelle® powerhead	Turbelle® powerhead	Turbelle® powerhead
3000.02	3000.02	3000.02	3000.02	3000.02	3000.02	3000.02	3000.02	3000.02	3000.02	3000.02	3000.02	3000.02	3000.02	Motorblock 230V-50Hz	Engine block 230V-50Hz	Bloc moteur 230V- 50Hz
3000.03	3000.03	3000.03	3000.03	3000.03	3000.03	3000.03	3000.03	3000.03	3000.03	3000.03	3000.03	3000.03	3000.03	O-Ring	O-ring	baque torique
3000.04	3000.04	3000.04	3000.04	3000.04	3000.04	3000.04	3000.04	3000.04	3000.04	3000.04	3000.04	3000.04	3000.04	Kühlkanal	Cooling duct	canal de refroidissement
3000.05	3000.05	3000.05	3000.05	3000.05	3000.05	3000.05	3000.05	3000.05	3000.05	3000.05	3000.05	3000.05	3000.05	Lager oben	Upper bearing	Palier Supérieur
3000.07	3000.07	3000.07	3000.07	3000.07	3000.07	3000.07	3000.07	3000.07	3000.07	3000.07	3000.07	3000.07	3000.07	Magnetrotor	Magnetic rotor	Induit magnétique
3000.08	3000.08	3000.08	3000.08	3000.08	3000.08	3000.08	3000.08	3000.08	3000.08	3000.08	3000.08	3000.08	3000.08	Antriebswelle	Drive shaft	Arbre
3000.09	3000.09	3000.09	3000.09	3000.09	3000.09	3000.09	3000.09	3000.09	3000.09	3000.09	3000.09	3000.09	3000.09	Bremsbacken 2 Stück	Breakshoes 2 pcs.	Mâchoires 2 piéc.
3000.092	3000.092	3000.092	3000.092	3000.092	3000.092	3000.092	3000.092	3000.092	3000.092	3000.092	3000.092	3000.092	3000.092	SET (3000.07 + 3000.08)	SET (3000.07 + 3000.08)	SET (3000.07 + 3000.08)
3000.10	3000.10	3000.10	3000.10	3000.10	3000.10	3000.10	3000.10	3000.10	3000.10	3000.10	3000.10	3000.10	3000.10	Lagerschale mit Bremsring	Breakshell with break ring	Coquille de coussinet de frein.
3000.092	3000.092	3000.092	3000.092	3000.092	3000.092	3000.092	3000.092	3000.092	3000.092	3000.092	3000.092	3000.092	3000.092	Bremsring	Break ring	Anneau au freiner
3000.10	3000.10	3000.10	3000.10	3000.10	3000.10	3000.10	3000.10	3000.10	3000.10	3000.10	3000.10	3000.10	3000.10	Bremsbuchse V4A	Bearingbush V4A	Coussinet V4A
3000.40	3000.40	3000.40	3000.40	3000.40	3000.40	3000.40	3000.40	3000.40	3000.40	3000.40	3000.40	3000.40	3000.40	SET (3000.09 + 3000.10)	SET (3000.09 + 3000.10)	SET (3000.09 + 3000.10)
3000.11	3000.11	3000.11	3000.11	3000.11	3000.11	3000.11	3000.11	3000.11	3000.11	3000.11	3000.11	3000.11	3000.11	Klemmring	Clamping ring	Bague de serrage
602.12	602.12	1002.12	1002.12	1500.12	1500.12	3000.12	3000.12	235.12	235.12	235.12	233.12	233.12	233.12	Kreisell	Impeller	Rotor
700.13	700.13	1500.13	1500.13	1500.13	1500.13	3000.13	3000.13	1201.13	1201.03	235.13	1201.13	1201.03	233.13	Kreiselgehäuse	Impeller housing	Carter du rotor
		1002.15	1002.15											Adapter	Adaptor	Ajutage
		3000.78		3000.78		3000.78								Rohrmuffe	Connecting sleeve	Manchon de tuyau
								1200.15	1200.15		1200.15	1200.15		Muffe für Schlauchanschluß	Sleeve for hose connection	Manchon pour raccord tuyau
104.79		104.79		1001.79		1001.79					104.79			Schlitzkörper	Strainer	Tube fendu
3060.40		3060.40		3060.40		3060.40					3060.40			Halter	Holder	Fixation
3060.41		3060.41		3060.41		3060.41					3060.41			Saughalter mit 3060.42	Suction holder with 3060.42	Support a vent. avec 3060.42
3060.42		3060.42		3060.42		3060.42					3060.42			Sauger 3 Stück	Suction 3 pcs.	Support 3 piéc.
3060.50		3060.50		3060.50		3060.50					3060.50			SET (3060.40 + 3060.41)	SET (3060.40 + 3060.41)	SET (3060.40 + 3060.41)
3000.14		3000.14		3000.14		3000.14					3000.14			Rahmenhalterung	Frame holding device	Fixation du cadre
1001.77		4002.77		4002.77		4002.77								Störmungswinkel	Flow deflector	Cône d'écoulement

Turbelle® electronic

7240	7241	7180	7181	240.02	Turbelle® electronic Pumpe	Turbelle® electronic pump	Turbelle® electronic pompe
7240.01	7240.01	7180.01	7180.01	240.01	Motorblock 24V	Motor block 24V	Bloc moteur 24V
3000.02	3000.02	3000.02	3000.02	3000.02	O-Ring	O-ring seal	Bague torique
3000.03	3000.03	3000.03	3000.03	3000.03	Kühlkanal	Cooling duct	Canal de refroidissement
3000.04	3000.04	3000.04	3000.04	3000.04	Lager oben	Upper bearing	Palier supérieur
3000.05	3000.05	3000.05	3000.05	3000.05	Magnetrotor	Magnetic rotor	Induit magnétique
3000.07	3000.07	3000.07	3000.07	3000.07	Antriebswelle	Drive shaft	Arbre d'entraînement
3000.08	3000.08	3000.08	3000.08	3000.08	Bremsbacken 2 Stück	Brake shoes (2 items)	Mâchoires (2 pièces)
3000.30	3000.30	3000.30	3000.30	3000.30	SET (3000.07 + 3000.08)	SET (3000.07 + 3000.08)	SET (3000.07 + 3000.08)
3000.09	3000.09	3000.09	3000.09	3000.09	Lagerschale mit Bremsring	Bearing shell with brake ring	Coquille de coussinet a. baague de r.
3000.092	3000.092	3000.092	3000.092	3000.092	Bremsring	Brake ring	Anneau au freiner
3000.10	3000.10	3000.10	3000.10	3000.10	Lagerbuchse V4A	Bearing bush V4A	Coussinet V4A
3000.40	3000.40	3000.40	3000.40	3000.40	SET (3000.09 + 3000.10)	SET (3000.09 + 3000.10)	SET (3000.09 + 3000.10)
3000.11	3000.11	3000.11	3000.11	3000.11	Klemmring	Clamping ring	Bague de serrage
7410.12	7410.12	3000.12	3000.12	233.12	Kreisell	Impeller	Rotor
		7410.12	7410.12	233.12	Kreisell	Impeller	Rotor
3000.13	3000.13	1201.13	1201.13	235.13	Kreiselgehäuse	Impeller housing	Carter du rotor
		3000.13	3000.13		Kreiselgehäuse	Impeller housing	Carter du rotor
		1200.15	1200.15		Muffe ø 25mm für 1201.13	Sleeve ø25mm 1201.13	Manchon ø25mm pour 1201.13
		1282.15	1282.15		Muffe ø 25mm für 1282.13	Sleeve ø25mm 1282.13	Manchon ø25mm pour 1282.13
3000.78		3000.78			Muffe	Sleeve	Manchon
1001.79		1001.79			Schlitzkörper	Strainer	Tube fendu
3060.40		3060.40			Halter	Holding device	Fixation
3060.41		3060.41			Saughalter	Suction cup unit	Support à ventouses
3060.42		3060.42			Sauger 3 Stück	Suction cup (3 pcs.)	Ventouses (3 pièces)
3060.50		3060.50			SET (3060.40 + 3060.41)	SET (3060.40 + 3060.41)	SET (3060.40 + 3060.41)
3000.14		3000.14			Rahmenhalterung	Frame holding device	Fixation du cadre
4002.77					Störmungswinkel	Flow deflector	Cône d'écoulement

Wartungsanleitung • Maintenance Instructions • Notice d'entretien

Turbelle® powerhead 602/603, 1002/1003, 1500/1501, 3000/3001, 802/803, 1200/1201, 233.02, 235.02

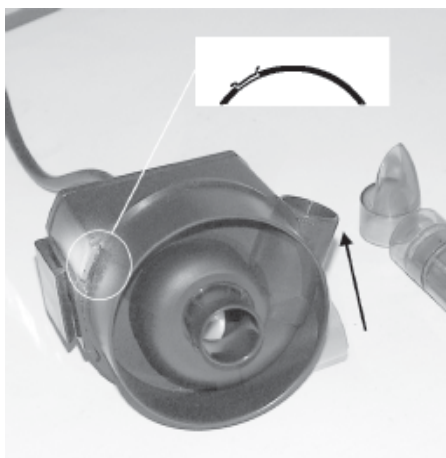
Turbelle® electronic 7210P/7211P, 7310P/7311P, 7410P/7411P, 7110U/7111U, 240.02



Das Zerlegen wird anhand einer Turbelle® 3000 gezeigt. Da alle powerhead den gleichen Aufbau besitzen gilt sie für alle Turbelle®

The disassembly will be demonstrated by means of a Turbelle® 3000. As all Turbelle® powerhead units have the same construction, these maintenance instructions shall be applicable for all Turbelle®

Cette opération de démontage est simulée avec une Turbelle 3000. Etant donné que la conception de toutes les pompes Turbelle Powerhead est similaire, ces indications comptent pour toutes les Turbelle®



Drehen Sie das Kreiselgehäuse soweit gegen den Uhrzeigersinn, bis es sich nach unten abziehen läßt.

Turn the impeller housing clockwise until it can be pulled off to the bottom.

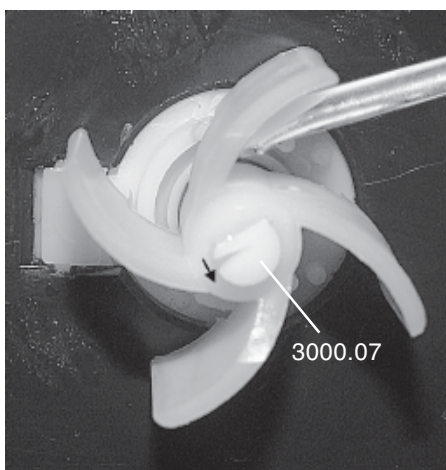
Tournez la chambre de turbine en sens anti-horaire jusqu'à son détachement de la pompe.



Nehmen Sie das Kreiselgehäuse vom Pumpenkopf ab.

Remove the impeller housing from the pump head.

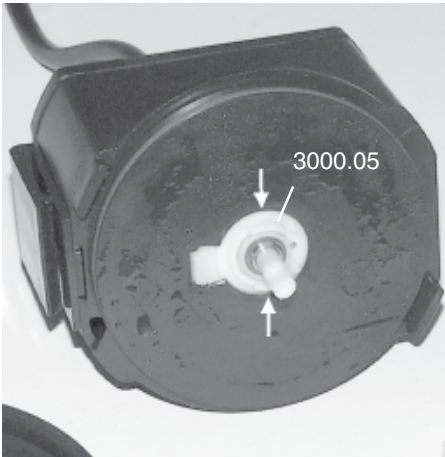
Déposez la chambre de turbine.



Drücken Sie die Verriegelungsfeder der Antriebswelle (3000.07) zusammen, und hebeln Sie den Kreisel ab (Schraubenzieher).

Press the locking spring of the drive shaft (3000.07) together and lift the impeller off (screw-driver).

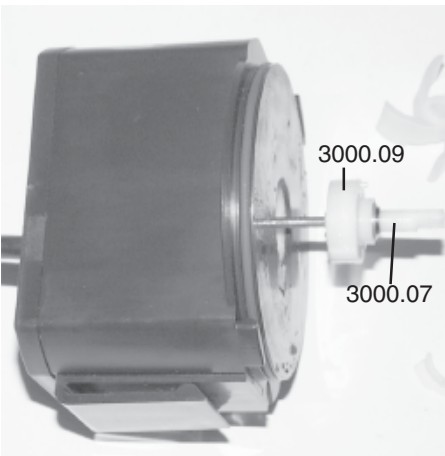
Appuyez sur la lame de ressort se situant sur l'arbre d'entraînement (3000.07) et détachez la turbine en faisant levier avec un petit tournevis.



Drücken Sie den Klemmring (3000.11) zusammen, und entnehmen Sie ihn aus seiner Führung.

Press the clamping ring (3000.11) together and remove it from its guideway.

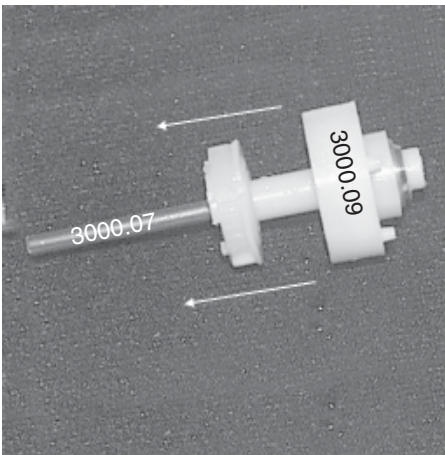
Pincez la bague de serrage (3000.11) de manière à pouvoir l'extraire de son logement.



Ziehen sie die Antriebswelle (3000.07) und Lagerschale (3000.09) aus dem Pumpenkopf. Achten Sie beim Wiedereinsetzen auf die richtige Position der Rastnut.

Pull the drive shaft (3000.07) and the bearing shell (3000.09) out of the pump head. In assembly, please observe the right position of the snap-in groove.

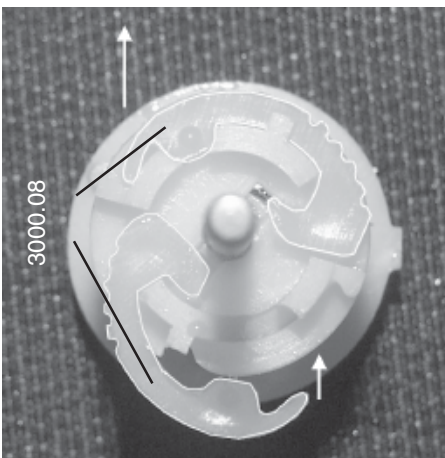
Tirez l'arbre d'entraînement (3000.07) de manière à sortir l'arbre et l'ensemble coquille de freinage (3000.09) de la pompe. Lors de la mise en place, veillez à bien positionner le téton détromper.



Ziehen Sie die Antriebswelle (3000.07) aus der Lagerschale (3000.09).

Pull the drive shaft (3000.07) out of the bearing shell (3000.09).

Séparez l'arbre d'entraînement (3000.07) de la coquille de freinage (3000.09).



Bremsbacken (3000.08) an der schmalen Seite nach außen ziehen und entnehmen (oben). Zum Einsetzen die Bremsbacken mit der breiten Seite einhängen, und die schmale nach innen einrasten (unten).

Pull the brake shoe (3000.08) to the outside at the narrow part, and remove it (upwards). For assembly, attach the brake shoe on the broad side and permit the narrow part to snap in (bottom).

En les saisissant sur leurs parties les plus fines, sortez les mâchoires de freins (3000.08) (en haut). Pour la remise en place des mâchoires, enclipez tout d'abord la partie large puis introduisez la partie la plus fine (en bas).



Den Bremsring (3000.092) nur wenn Schäden erkennbar sind, aus der Lagerschale (3000.09) herausziehen.

Pull the brake ring (3000.092) out of the bearing shell (3000.09) only, if damage is visible.

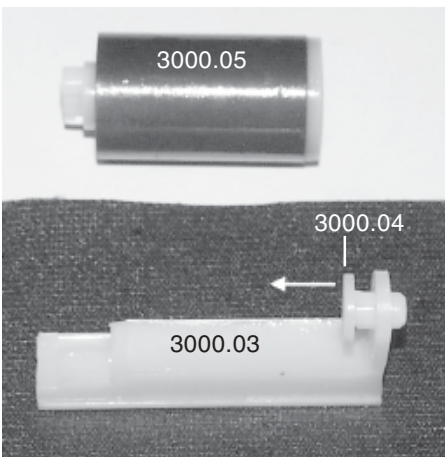
Seulement s'il possible de constater une détérioration, sortez la garniture de freinage (3000.092) de la coquille de freinage (3000.09).



Hebeln Sie den Kühlkanal (3000.03) aus dem Pumpenkopf. Ziehen Sie den Magnetrotor mittels des Kühlkanales vollständig aus seiner Führung.

Prize off the cooling duct (3000.03) from the pump head. Use the cooling duct to pull the magnetic rotor out of the guideway completely.

A l'aide d'un tournevis, extrayez le canal de refroidissement (3000.03) de la pompe. Saisissez le rotor poussé par la translation du canal.



Nehmen Sie den Magnetrotor (3000.05) vom Kühlkanal (3000.03) und ziehen Sie das obere Lager (3000.04) aus der Führung.

Remove the magnetic rotor (3000.05) from the cooling duct (3000.03), and pull the upper bearing (3000.04) from the guideway.

Déposez le rotor (3000.05) de son canal de refroidissement (3000.03) et sortez le palier supérieur (3000.04) de son logement.



Kontrollieren Sie alle Teile auf evtl. Verschleißerscheinungen. Der Austausch eines Teiles für ein paar Mark, kann einen größeren Schaden an Ihrer Turbelle[®] verhindern. Der Zusammenbau erfolgt, soweit nicht anders vermerkt sinngemäß in umgekehrter Reihenfolge.

Check all parts for any wear. The replacement of an inexpensive part may prevent a larger damage on your Turbelle[®]. If nothing to the contrary has been indicated, the assembly is carried out in reverse sequence.

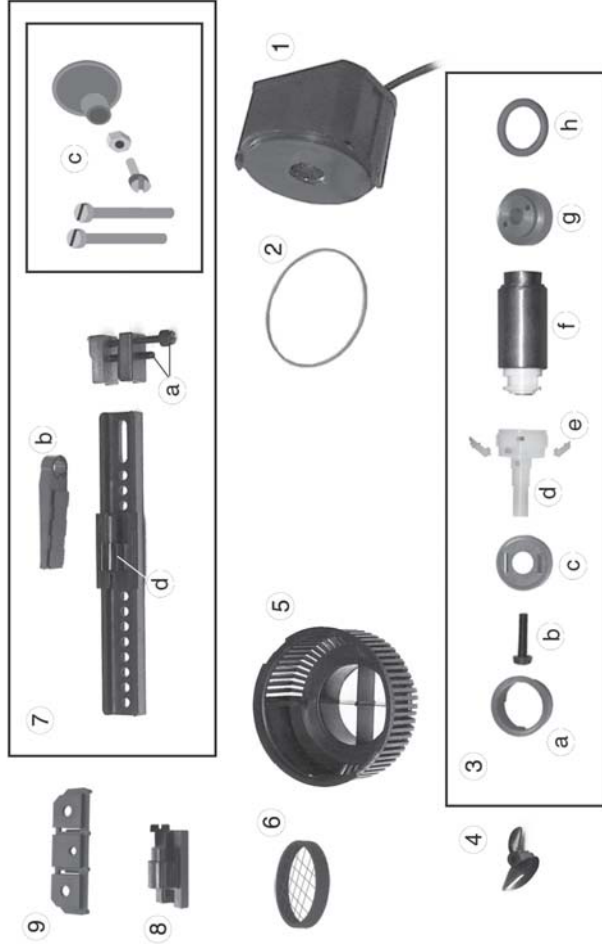
Contrôlez attentivement chaque pièce, son degré d'usure et d'encrassement. Pour une somme modique, l'échange éventuel d'une pièce peut éviter la destruction de votre Turbelle[®]. Le remontage de la pompe obéit tout simplement à l'ordre inverse au démontage.

Turbelle®

stream new model

Teileabbildung • Illustration of parts • Illustration des pièces

Teileabbildung • Illustration of parts • Illustration des pièces



6060.000	6080.000	6130.000	Ersatzteilliste Turbelle® stream	List of spare parts Turbelle® stream	Liste des pièces Turbelle® stream
1	6060.015	6080.015	6130.015	Motor block	Bloc moteur
2	3000.020	3000.020	3000.020	O-ring seal, 78x2.5mm	Joint torique, 78x2,5mm
3	6080.600	6080.600	6080.600	Drive unit	Entraînement
3a	3000.620	3000.620	3000.620	Bearing bush	Coussinet
3b	6080.641	6080.641	6080.641	Screw M4x16	Vis M4x16
3c	3000.650	3000.650	3000.650	Lagerschale	Coquille
3d	6080.640	6080.640	6080.640	Drive shaft	Arbre d'entraînement
3e	3000.660	3000.660	3000.660	2 Brake shoes	2 Mâchoires
3f	3000.630	3000.630	3000.630	Magnet rotor	Magnetrotor
3g	3000.610	3000.610	3000.610	Lager oben	Palier supérieur
3h	3000.612	3000.612	3000.612	O-Ring, 13x2.5mm	Joint torique, 13x2,5mm
4	6060.120	6080.120	6200.120	Hydro propeller	Hydropropulseur
5	6080.130	6080.130	6200.130	Ansauggehäuse	Corps d'aspiration
6	6080.200	6080.200	6212.200	Schutzgitter	Grille de protection
7	6080.250	6080.250	6080.250	Turbelle® holder	Support Turbelle®
7a	3000.243	3000.243	3000.243	Schraubenset	Set vis
7b	6080.400	6080.400	6080.400	Schwenkarm	Bras pivotant
7c	3000.244	3000.244	3000.244	Halter-Erweiterung	Holding device extension
7d	6080.230	6080.230	6080.230	Schiebeteil mit Angel	Sliding piece with hinge
8	6200.230	6080.230	6200.230	Schiebeteil + Schraube	Sliding piece + screw
9	6080.250	6080.250	6080.250	Halter-Stabilisator	Holder stabilizer

Die Teileabbildung zeigt die mitgelieferten Einzelteile. Die Ersatzteilliste enthält auch Teile die davon abweichen können. The illustration shows the individual parts supplied. The list of spare parts may also contain parts which deviate. L'illustration indique les pièces individuelles utilisées. La liste de pièces détachées comporte des pièces pouvant différer de cette illustration.

6101.000	6201.000	6301.000	Ersatzteilliste Turbelle® stream	List of spare parts Turbelle® stream	Liste des pièces Turbelle® stream
1	6101.015	6201.015	6301.015	Motor block	Bloc moteur
2	3000.020	3000.020	3000.020	O-Ring, 78x2.5mm	Joint torique, 78x2,5mm
3	6100.700	6200.700	6300.700	Antriebsseinheit+Propeller	Entraînement + propulseur
3a	3000.620	3000.620	3000.620	Lagerbuchse	Coussinet
3b	3000.610	3000.610	3000.610	Lager oben	Palier supérieur
3c	3000.612	3000.612	3000.612	O-Ring, 13x2.5mm	Joint torique, 13x2,5mm
4	6080.130	6200.130	6300.130	Ansauggehäuse ø63mm	Corps d'aspiration ø63mm
5	6080.200	6212.200	6212.200	Schutzgitter	Grille de protection
6	6200.255	6200.255	6200.255	Turbelle®-Halter	Support Turbelle®
6a	3000.243	3000.243	3000.243	Schraubenset	Set vis
6b	6080.400	6080.400	6080.400	Schwenkarm	Bras pivotant
6c	3000.244	3000.244	3000.244	Halter-Erweiterung	Prolongateur de support
6d	6200.230	6200.230	6200.230	Schiebeteil + Schraube	Pièce couliss. avec vis
6e	6080.250	6080.250	6080.250	Halter-Stabilisator	Stabilisateur support
6f	3000.220	3000.220	3000.220	Lochschiene	Barre de montage
7			1281.313	2 Schrauben+2Muttern M6	2 vis+ 2 écrous M6x16mm
8			6080.230	Schiebeteil mit Angel	Pièce couliss. avec gond
9	6101.240			Netzteil 15-24V DC	Alimentation 15-24V DC
10	6300.240			Netzteil 24V DC	Alimentation 24V DC

Die Teileabbildung zeigt die mitgelieferten Einzelteile. Die Ersatzteilliste enthält auch Teile die davon abweichen können. The illustration shows the individual parts supplied. The list of spare parts may also contain parts which deviate. L'illustration indique les pièces individuelles utilisées. La liste de pièces détachées comporte des pièces pouvant différer de cette illustration.

Wavebox 6212

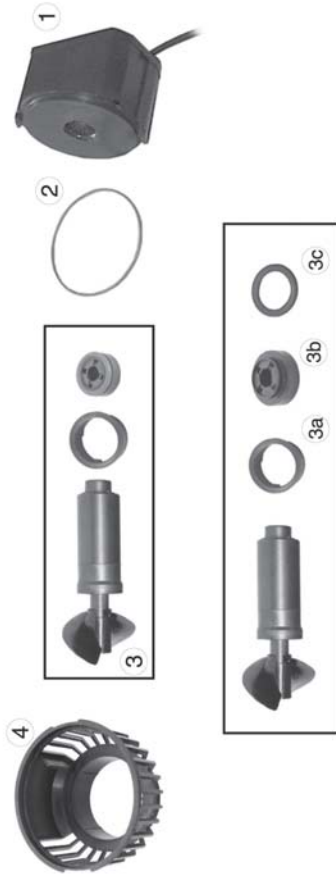
Teileabbildung der Wavebox • Illustration of parts of the Wavebox
Illustration des pièces Wavebox



Ersatzteilliste • List of spares • Liste de pièces

6212.000	Wavebox	Wavebox	Wavebox
1	Wavebox-Gehäuse	Wavebox housing	Corps de Wavebox
2	Wavebox-Pumpe	Wavebox pump	Pompe-Wavebox
3	O-Ring Silikon 50 x 6 mm	O-ring seal 50x6 mm	Joint torique 50x6 mm
4	Schutzgitter	Protective grating	Grille de protection
5	Schaumstoffring	Sponge-ring	Mousse de maintien
6	Deckel mit 12 Schlitzen	Cover with twelve slots.	Couvercle à 12 ouvertures
7	Sicherungsplatte	Retaining plate	Plaque de verouillage
8	Comline-Halter	Comline support	Support Comline
8a	Klemmhalter	Clamp holder	Attache de support
8b	2 Schrauben+2Muttern M6	2 screw+2 nuts M6x16mm	2 vis+ 2 écrous M6x16mm
8c	Halter-Erweiterung	Holding device extension	Prolongateur de support
8d	Sauger 3 Stück	Suction bell 3 pcs.	Ventouses 3 pièces
9	Wavecontroller	Wavecontroller	Wavecontroller
10	Fotozelle	Photo-electric cell	Cellule photo
11	Netzteil 15-24V DC	Power Supply Unit 15-24 VDC	Alimentation 15-24V DC

Teileabbildung der Wavebox-Pumpe • Illustration of parts of the Wavebox pump
Illustration des pièces pompe-Wavebox



Ersatzteilliste • List of spares • Liste de pièces

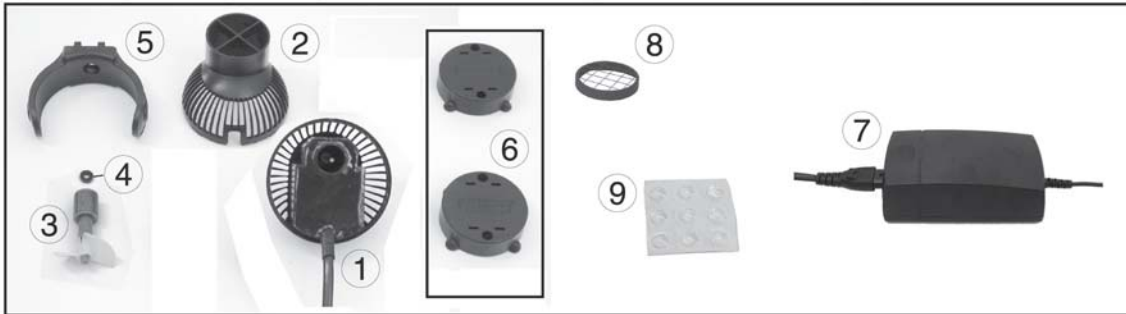
6261.000	Wavebox-Pumpe	Wavebox pump	Pompe-Wavebox
1	Motorblock	Motor block	Bloc moteur
2	O-Ring, 78x2,5mm	O-ring seal, 78x2,5mm	Joint torique, 78x2,5mm
3	Antriebsseinheit+Propeller	Drive unit + propeller	Entraînement + pulseur
3a	Lagerbuchse	Bearing bush	Coussinet
3b	Lager oben	Upper bearing	Pailier supérieur
3c	O-Ring, 13x2,5mm	O-ring seal, 13x2,5mm	Joint torique, 13x2,5mm
4	Ansauggehäuse	Suction housing	Corps d'aspiration

Die Teileabbildung zeigt die mitgelieferten Einzelteile. Die Ersatzteilliste enthält auch Teile die davon abweichen können.
The illustration shows the individual parts supplied. The list of spare parts may also contain parts which deviate.
L'illustration indique les pièces individuelles utilisées. La liste de pièces détachées comporte des pièces pouvant différer de cette illustration.

Turbelle® nanostream®

Teileabbildung • Illustration of parts • Illustration des pièces

			Turbelle® nanostream®			
1	6025.100	6045.100	6055.100	Motorblock	Motor block	Bloc-moteur
2	6025.130	6045.130	6045.130	Propellergehäuse	Propeller housing	Corps de pompe
3	6025.700	6025.700	6025.700	Antriebseinheit	Drive unit	Entraînement
4	6025.740	6025.740	6025.740	Scheibe für Antrieb	Disc for drive	Rondelle d'entraînement
5	6025.510	6025.510	6025.510	Klemme	Clamp	Pince
6	6025.500	6025.500	6025.500	Magnet Holder	Magnet Holder	Magnet Holder
7			6055.240	Netzteil 12-24V DC	Power supply unit 12-24V DC	Alimentation 12-24V DC
8	6025.200	6025.200	6025.200	Schutzgitter	Protective grating	Grille de protection
9	6200.509	6200.509	6200.509	9 Elastikpuffer f. Magnet Holder	9 elastic pads f. Magnet Holder	9 tampons pour Magnet Holder



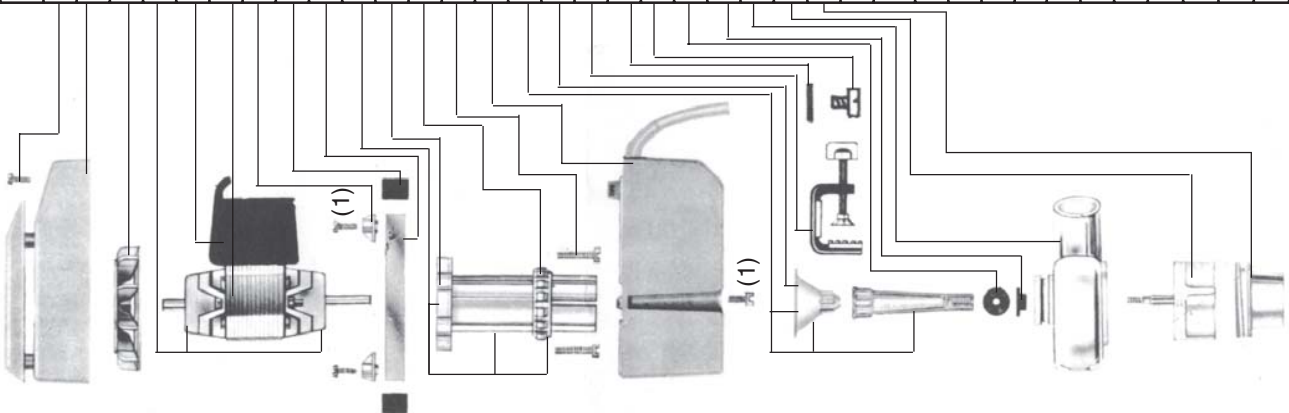
Turbelle® stream



		6060	6080	6000	6100	6200	Turbelle® stream		
1	6060	6080	6100.10	6100.10	6200.10	6200.10	Pumpe	Pump	Pompe
2			7240.27	7240.27	7240.27	7240.27	Treiber	Driver	Driver
3			7210.202	7210.602	6200.80	6200.80	Trafo	Transformer	Transformateur

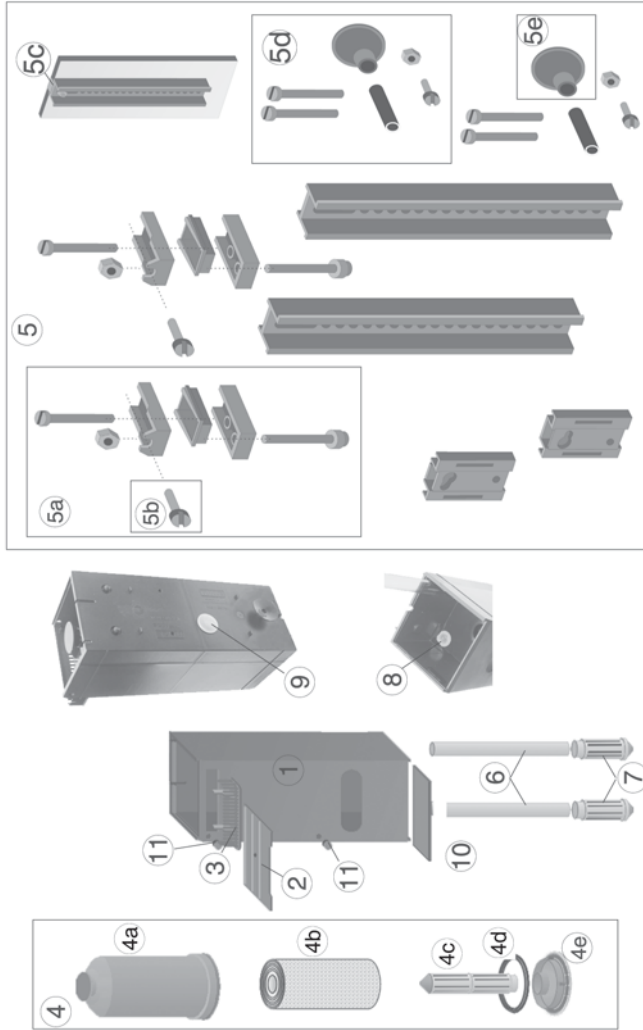
all other parts see Turbelle® stream new model

	2002	4002	Teilleiste	List of Parts	Liste de pièces
1	104.19	104.19	Schraube V2A M3x10	Screw V2A M3x10	Vis V2A M3x10
2	2002.02	4002.02	Deckel	Lid	Couvercle
3	4002.09	4002.09	Lüfter	Fan	Ventilateur
4	4002.26	4002.26	Motorlager (2St.)	Motor bearing (2pcs.)	Pailier moteur (2pièces)
5	2002.11	4002.11	Motor 220V mit Kabel vergossen (mit 5a)	Motor 220V sealed with main cable (with 5a)	Moteur 220V coulé avec câble (avec 5a)
5a	2002.22	4002.22	Motoranker	Rotor	Inclut
6	4002.08	4002.08	Knebel (10St.)	Retainer (10pcs.)	Bouchon (10pièces)
7	4002.12	4002.12	Gummifuß (4St.)	Rubber mount (4pcs.)	Pied caoutchouc (4pièces)
8	4002.07	4002.07	Holm (2St.)	Motor bearer (2pcs.)	Traverse (2pièces)
9	4002.20	4002.20	Wellenrohr (mit 9a / 9b)	Shaft housing (with 9a / 9b)	Collone d'axe (avec 9a / 9b)
9a	4002.203	4002.203	Filzstreifen	Felt strip	Langnette de feutre
9b	4002.202	4002.202	Spannring	Clamping ring	Anneau tendeur
10	4002.06	4002.06	Schraube V2A M4x20	Screw V2A M4x20	Vis V2A M4x20
11	2002.10	4002.10	Motorgehäuse	Motor housing	Boîtier moteur
12	4002.13	4002.13	Welle (mit Ritzel 12a)	Shaft set (with 12a)	Axe complet (avec 12a)
12a	4002.131	4002.131	Ritzel mit Feder	Pinion with spring	Roue avec ressort
13	102.40	102.40	Spannhalter V4A	Mounting clamp V4A	Attache V4A
14	851.44	851.44	Scheibe	Disc	Disque
15	102.43	102.43	Schraube V4A M6x12	Screw V4A M6x12	Vis V4A M6x12
16	141.14	141.14	Lagerscheibe	Thrust washer	Rondelle
17	141.15	141.15	Kreisellager	Impeller bearing	Coussinet du rotor
18	121.16	141.16	Kreiselgehäuse	Impeller housing	Carter du rotor
19	121.17	141.17	Kreisel	Impeller	Rotor
20	141.18	141.18	Schraubstutzen	Intake fitting	Reccord fileté
21	4002.25	4002.25	Reparaturbeutel (1, 12, 16, 17)	Repair kit (1, 12, 16, 17)	Set réparation (1, 12, 16, 17)
			Zubehör (extra bestellen)	Accessories (order separately)	Accessoires (commander séparément)
Z1	102.41	102.41	Spannwinkel V4A	Universal bracket V4A	Cornière V4A
Z2	851.41	851.41	Halter für TUNZE SYSTEM	Holder for TUNZE SYSTEM	Support pour TUNZE SYSTEM
Z3	708	708	powertimer	powertimer	powertimer
Z4	7082	7082	powertimer mit Ebbe-Flut Steuerung	powertimer with high and low tide simulation	powertimer av. créer un mouvement de marée
Z5	4002.77	4002.77	Strömungswinkel	Flow deflector	Coue d'écoulem
Z6	2002.71	2002.71	Bio-Anschluß	Bio connection	Raccord bioZ7
Z7	1001.79	1652.79	Schlitzkörper	Strainer	Crépine
Z8	1001.76	1001.76	Rohrstück	Tube	Partie de tuyau
Z9	1001.78	1001.78	Rohrmuffe ø21/25	Connecting sleeve ø21/25	Manchon de tuyau ø21/25
Z10	3000.78	3000.78	Rohrmuffe ø25/28	Connecting sleeve ø25/28	Manchon de tuyau ø25/28
Z11	1001.80	1001.80	T-Stück	T piece	Branchement en T



ComLine Filter 3166 / 3167

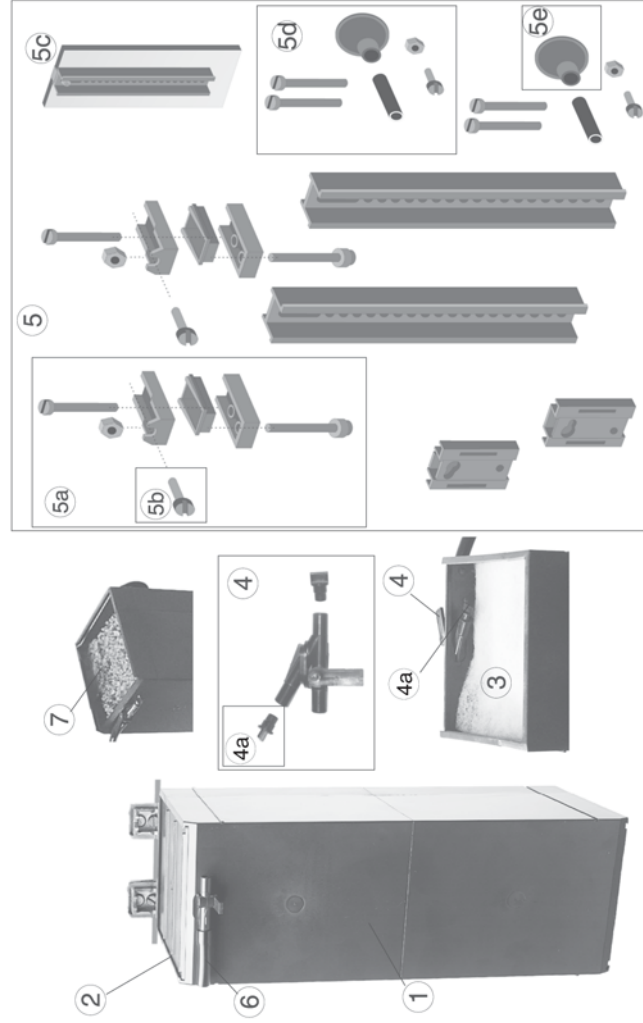
Teileabbildung • Illustration of parts • Illustration des pièces 3166 / 3167



3166	3167	Ersatzteilliste	List of spares	Liste des pièces
1	3167.10	Gehäuse	Housing	Corps de filtre
2	3166.02	Schiebedeckel	Sliding cover	Couvercle
3	5000.15	Ansaugschutz	Protective grid	Grille d'aspiration
4	3166.20	Comline-Glocke kompl.	Comline bell complete	Cloche Comline complète
4a	3166.28	Topf mit Griff	Pot with handle	Cloche avec poignée
4b	800.01	Filterpatronen (5 Stück)	Filter cartridges (5 ea.)	Cartouches filtrantes (5 p.)
4c	800.06	Schlitzkörper	Strainer	Crépine de cloche
4d	820.29	Rücklaufsperr	Return stop	Anti-retour
4e	820.25	Schraubendeckel	Screw cap	Couvercle à visser
5	3166.25	Comline Halter	Comline holder	Support Comline
5a	3000.24	Klemmhalter	Clamp holder	Attache de support
5b	1281.313	2 Schrauben + 2 Muttern M6	2 screw + 2 nuts M6	2 viss + 2 écrou M6
5c	3000.28	Haltebügel	Holding bracket	Etrier pour support
5d	3000.244	Halterweiterung	Holding device extension	Prolongateur de support
5e	3060.44	Sauger (4 Stück)	Suction cup (4 pcs.)	Ventouses (4 pièces)
6	2 x 3166.76	4 x 3166.76	Tube 19 x 300	Tuyau 19 X 300
7	2 x 104.79	4 x 104.79	Schlitzkörper	Crépine
8	3166.05	2 x 3166.05	Kappe H7A, ø 19mm	Obturbateur H7A, ø 19mm
9	235.481	2 x 235.481	Kappe H14, ø 26mm	Obturbateur H14, ø 26mm
10	3166.07	Sicherungsplatte	Retaining plate	Plaque de verrouillage
11	2 x 3166.06	3 x 3166.06	Kappe schwarz ø 9,5 mm	Obturbateur noir ø 9,5mm

ComLine Bio-Hydro-Reactor 3179

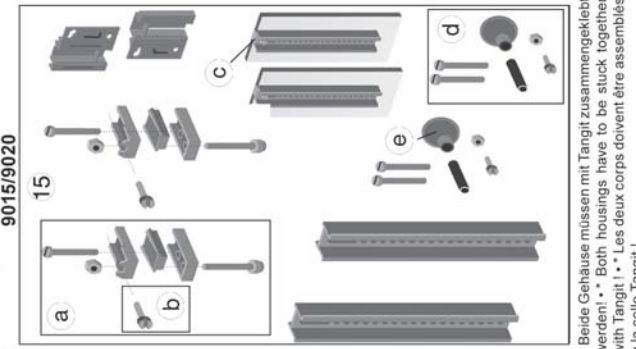
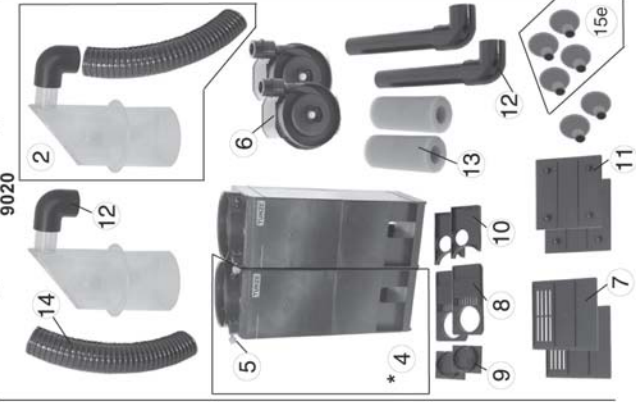
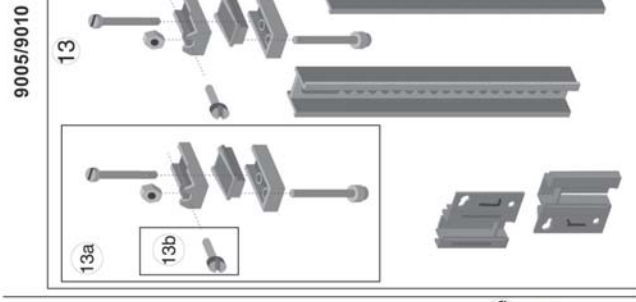
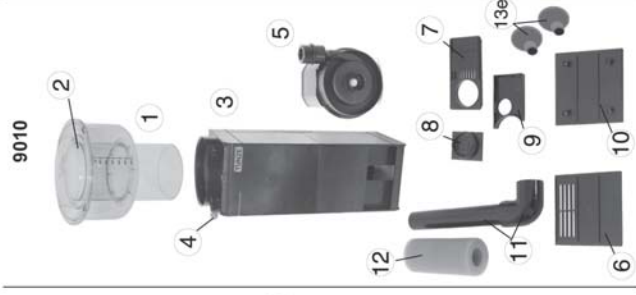
Teilliste • List of parts • Liste de pièces 3179



3179	Teilliste	List of parts	Liste de pièces
1	3179.10	Gehäuse	Corps de filtre
2	3166.02	Schiebedeckel	Couvercle
3	3197.05	Filtervlies	Filter mat
4	0390.460	Y-Abzweigung	Y-branch
4a	879.711	Biowasser-Verteilerdüse	Distribution nozzle
5	3166.25	Comline Halter	Comline holder
5a	3000.24	Klemmhalter	Clamp holder
5b	1281.313	2 Schrauben + 2 Muttern M6	2 screw + 2 nuts M6
5c	3000.28	Haltebügel	Holding bracket
5d	3000.244	Halterweiterung	Holding device extension
5e	3060.44	Sauger (4 Stück)	Suction cup (4 pcs.)
6	1678.39	Schlauch 6x9mm	Hose 6x9mm (.23x.35 in.)
7	875.95	Granovit 700ml	Granovit 700ml

ComLine DOC Skimmer

Teileabbildung • Illustration of parts • Illustration des pièces



* Beide Gehäuse müssen mit Tangit zusammengeklebt werden! • • Both housings have to be stuck together with Tangit! • • Les deux corps doivent être assemblés à la colle Tangit!

9005	9010	Ersatzteilliste Abschäumer 9005,9010	List of spare parts Skimmer 9005,9010	Liste des pièces Ecumeur 9005, 9010
1	9005.140	Schaumtopf	Skimmer cup	Godet d'écumage
2	0214.150	Schaumtopfdeckel	Skimmer cup lid	Couvercle de godet
3	9010.100	Gehäuse	Housing	Corps d'écumeur
4	9010.360	Luftinstellschraube M8	Air regulator screw M8	Vis de réglage M8
5	9005.040	Hydrofoamer	Hydrofoamer	Hydrofoamer
6	3130.020	Deckel mit 4 Schlitzfen	Cover with four slots	Couvercle à 4 ouvertures
7	9010.300	Abdeckung mit Schiebendeckel	Cover with sliding cover	Couvercle frontal à coulisse
8	9010.350	Kappe auf Abdeckung	Cap with cover	Obtrateur
9	9010.400	Muffe unter Abdeckung	Sleeve below cover	Pièce manchon
10	9010.200	Deckel für Sauger	Cover for aspirator	Couvercle pour ventouses
11	9010.700	Rohr mit Muffe	Tube with bushing	Tuyau et coude
12	0800.140	Patronenkern zu 800.22	Cartridge core to 800.22	Coeur de cartouche p.800.22
13	3130.250	Comline-Schäumer-Halter	Comline skimmer support	Support d'écumeur Comline
13a	3000.240	3000.240 Klemmhalter	Clamp holder	Attache de support
13b	1281.313	2 Schrauben+2Muttern M6	2 screw+2 nuts M6x16mm	2 vis+ 2 écrous M6x16mm
13c	3000.280	Haltebügel	Holding bracket	Etrier pour support
13d	3000.244	3000.244 Halter-Erweiterung	Holding device extension	Prolongateur de support
13e	3060.440	3060.440 Sauger 4 Stück	Suction bell 4 pcs.	Ventouses 4 pièces

Die Teileabbildung zeigt die mitgelieferten Einzelteile. Die Ersatzteilliste enthält auch Teile die davon abweichen können.
The illustration shows the individual parts supplied. The list of spare parts may also contain parts which deviate.
L'illustration indique les pièces individuelles utilisées. La liste de pièces détachées comporte des pièces pouvant différer de cette illustration.

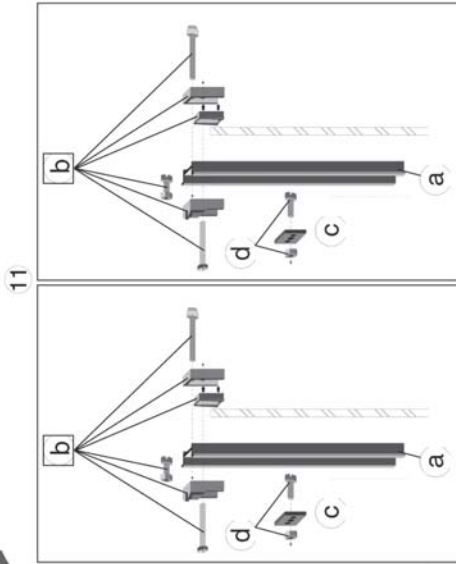
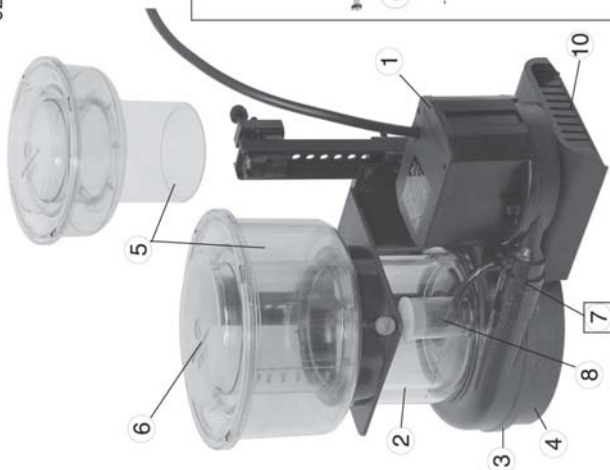
9015	9020	Ersatzteilliste Abschäumer 9015,9020	List of spare parts Skimmer 9015,9020	Liste des pièces Ecumeur 9015, 9020
1	9015.140	Schaumtopf	Skimmer cup	Godet d'écumage
2	9020.140	Schaumwasserabführung	Foam extraction unit	Réacteur à évacuation directe
3	0214.150	Schaumtopfdeckel	Skimmer cup lid	Couvercle de godet
4	9010.100	Gehäuse	Housing	Corps d'écumeur
5	9010.360	Luftinstellschraube M8	Air regulator screw M8	Vis de réglage M8
6	9010.040	Hydrofoamer	Hydrofoamer	Hydrofoamer
7	3130.020	Deckel mit 4 Schlitzfen	Cover with four slots	Couvercle à 4 ouvertures
8	9010.300	Abdeckung mit Schiebendeckel	Cover with sliding cover	Couvercle frontal à coulisse
9	9010.350	Kappe auf Abdeckung	Cap with cover	Obturateur
10	9010.400	Muffe unter Abdeckung	Sleeve below cover	Pièce manchon
11	9010.200	Deckel für Sauger	Cover for aspirator	Couvercle pour ventouses
12	9010.700	Rohr mit Muffe	Tube with bushing	Tuyau et coude
13	0800.140	Patronenkern zu 800.22	Cartridge core to 800.22	Coeur de cartouche p.800.22
14	1075/2	Ablauf-Schlauch	Outlet hose	Tuyau d'évacuation
15	3130.250	Comline-Schäumer-Halter	Comline skimmer support	Support d'écumeur Comline
15a	3000.240	3000.240 Klemmhalter	Clamp holder	Attache de support
15b	1281.313	2 Schrauben+2Muttern M6	2 screw+2 nuts M6x16mm	2 vis+ 2 écrous M6x16mm
15c	3000.280	3000.280 Haltebügel	Holding bracket	Etrier pour support
15d	3000.244	3000.244 Halter-Erweiterung	Holding device extension	Prolongateur de support
15e	3060.440	3060.440 Sauger 4 Stück	Suction bell 4 pcs.	Ventouses 4 pièces

Die Teileabbildung zeigt die mitgelieferten Einzelteile. Die Ersatzteilliste enthält auch Teile die davon abweichen können.
The illustration shows the individual parts supplied. The list of spare parts may also contain parts which deviate.
L'illustration indique les pièces individuelles utilisées. La liste de pièces détachées comporte des pièces pouvant différer de cette illustration.

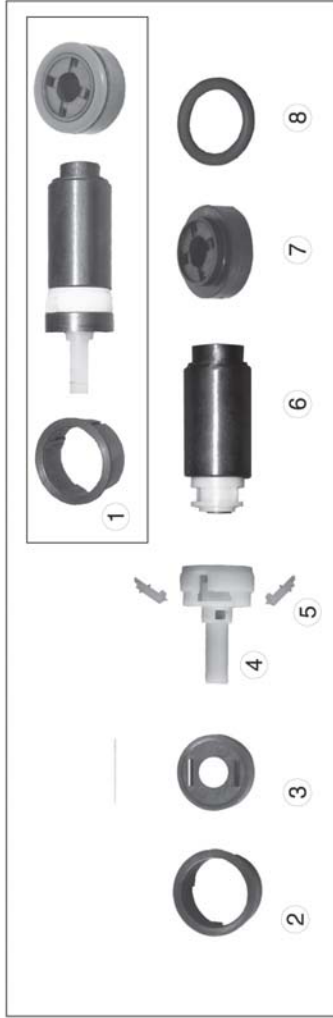
Classic DOC Skimmer

Teileabbildung • Illustration of parts • Illustration des pièces

9205/9210

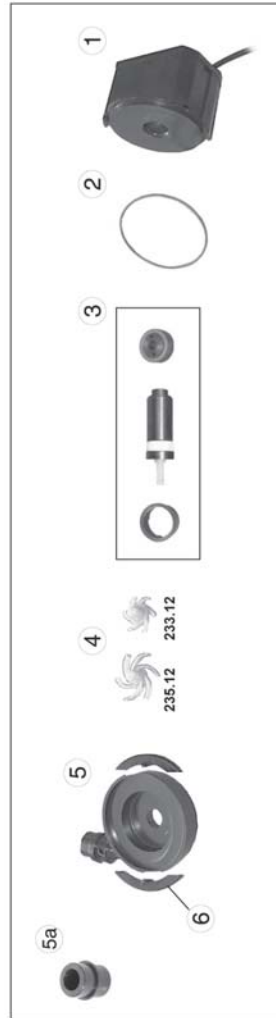


Ersatzteile Antriebseinheit • Spare parts of drive unit • Pièces équipement mobile



1 3000.600	Antriebseinheit	Drive unit	Equipage mobile
2 3000.620	Lagerbuchse	Bearing bush	Coussinet
3 3000.650	Lagerschale	Bearing shell	Coquille
4 3000.640	Antriebswelle	Drive shaft	Arbre d'entraînement
5 3000.660	2 Bremsbacken	2 Brake shoes	2 Mâchoires
6 3000.630	Magnetrotor	Magnetic rotor	Magnetorotor
7 3000.610	Lager oben	Upper bearing	Palier supérieur
8 3000.612	O-Ring, 13x2,5mm	O-ring seal, 13x2,5mm	Joint torique, 13x2,5mm

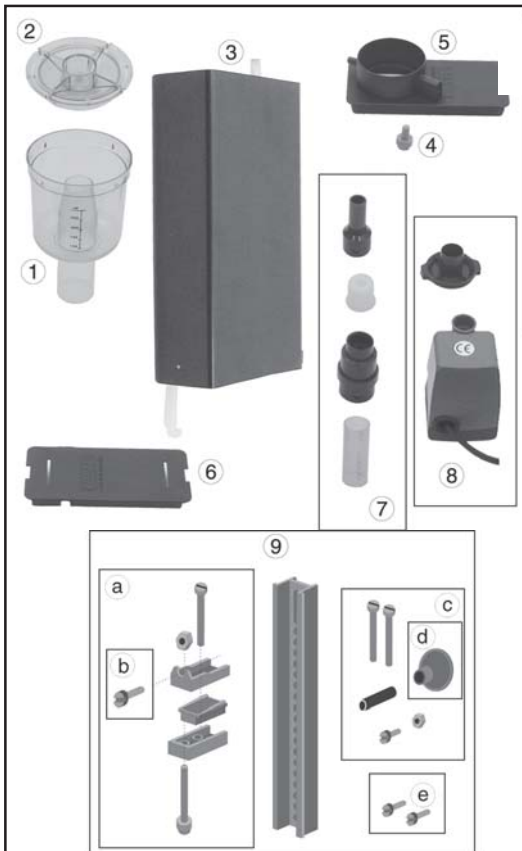
Ersatzteile Schäumerpumpen • Spare parts of skimmer pumps • Pièces pour pompes d'écumeurs



9005.040	9010.040	Hydrofoamer	Hydrofoamer	Hydrofoamer
1 9005.015	9010.015	Motorblock	Motorblock	Bloc moteur
2 3000.020	3000.020	O-Ring, 78x2,5mm	O-Ring, 78x2,5mm	Joint torique, 78x2,5mm
3 3000.600	3000.600	Antriebseinheit	Antriebseinheit	Equipage mobile
4 0233.120	0235.120	Kreisel	Kreisel	Turbine HP
5 0235.130	0235.130	Kreiselgehäuse	Kreiselgehäuse	Corps de pompe
5a 3130.160	3130.160	Düse	Düse	Use
6 0235.140	0235.140	2 Klammern	2 Klammern	2 clips

9205	9210	Ersatzteilliste Abschäumer 9205, 9210	List of spare parts Skimmer 9205, 9210	Liste des pièces Écumeur 9205, 9210
1 9005.040	9010.040	Hydrofoamer	Hydrofoamer	Hydrofoamer
2 0230.660	0230.660	Abschäumer-Oberteil	Skimmer casing	Boîtier
3 0230.050	0230.050	Scheibe	Disc	Disque
4 0225.040	0225.040	Unterteil	Skimmer housing, low	Partie inférieure
5 9005.140	0220.140	Schaumtopf	Skimmer cup	Godet d'écumage
6 0214.150	0214.150	Schaumtopfdeckel	Skimmer cup lid	Couvercle de godet
7 0230.350	0230.350	Düsenrohr	Pressure pipe	Lance
8 0230.490	0230.490	Schalldämpfer m. Schlauch	Silencer w air hose	Silencieux a. tuyau
8a 0235.484	0235.484	Kappe	Cap	Bouchon
8b 0230.491	0230.491	Kappe mit 6,5mm Bohrung	Cup with 6,5mm hole	Bouchon percé 6,5mm
9 3130.360	3130.360	Luftfeinstellschraube	Air regulator screw	Vis de réglage
10 0230.550	0230.550	Konsole	Pump support	Support de pompe
11 0230.250	0230.250	Schäumer-Halter	Skimmer support	Support écumeur
11a 3000.220	3000.220	Lochschiene	Mounting bar	Barre de montage
11b 3000.240	3000.240	Klemnhalter	Clamp holder	Attache de support
11c 3000.261	3000.261	Verbindungsstück ohne Gewinde	Plate without thread	Plaque sans filets
11d 0230.252	0230.252	2 Schrauben+2Mutt. M6x25	2 screw+2 nuts M6x25mm	2 vis+ 2 écrous M6x25mm

Nano DOC Skimmer / Nano cleaner / Nano pump



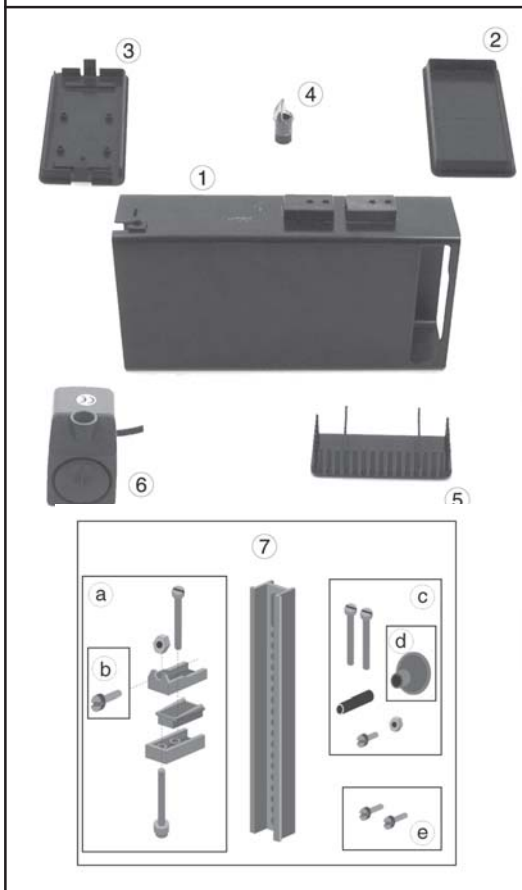
Teileabbildung • Illustration of parts • Illustration des pièces 9002

	9002	Ersatzteilliste	List of spare parts	Liste des pièces
1	3110.141	Schaumtopf	Skimmer cup	Godet d'écumage
2	3110.150	Schaumtopfdeckel	Skimmer cup lid	Couvercle de godet
3	9002.100	Gehäuse	Housing	Corps d'écumeur
4	3130.360	Luftschraube	Airscrew	Vis d'air
5	9002.030	Deckel oben	Upper lid	Couvercle supérieur
6	9002.080	Deckel unten	Lower lid	Couvercle inférieur
7	9002.400	Ausgangsrohr mit Düse	Outlet pipe with nozzle	Sortie avec buse d'injection
8	0800.040	Nano pump	Nano pump	Nano pump
9	9002.250	Nano-Halter	Nano holder	Support Nano
9a	3000.240	Klemmhalter	Clamp holder	Attache de support
9b	1281.313	1 Schraube + 1 Mutter M6	1 screw + 1 M6nut	1 vis + 1 écrous M6
9c	3000.244	Haltererweiterung	Holding device extension	Prolongateur de support
9d	3060.420	Sauger (3 Stück)	Suction cup (3 pcs.)	Ventouses (3 pièces)
9e	3000.246	2 Schrauben M5x10mm	2 screws M5x10mm (.39 in.)	2 vis M5x10mm

Die Teileabbildung zeigt die mitgelieferten Einzelteile. Die Ersatzteilliste enthält auch Teile die davon abweichen können.

The illustration shows the individual parts supplied. The list of spare parts may also contain parts which deviate.

L'illustration indique les pièces individuelles utilisées. La liste de pièces détachées comporte des pièces pouvant différer de cette illustration.



Teileabbildung • Illustration of parts • Illustration des pièces 3165

	3165	Ersatzteilliste	List of spare parts	Liste des pièces
1	3165.100	Gehäuse	Housing	Corps de filtre
2	5024.020	Deckel oben	Upper lid	Couvercle supérieur
3	3165.080	Deckel unten	Lower lid	Couvercle inférieur
4	3165.40	Ausgangsrohr m. Strömungswinkel	Outlet tube with flow deflector	Sortie avec déflecteur
5	5000.150.S	Ansaugschutz	Protective grid	Grille d'aspiration
6	0800.040	Nano pump	Nano pump	Nano pump
7	9002.250	Nano-Halter	Nano holder	Support Nano
7a	3000.240	Klemmhalter	Clamp holder	Attache de support
7b	1281.313	1 Schraube + 1 Mutter M6	1 screw + 1 nut M6	1 vis + 1 écrou M6
7c	3000.244	Haltererweiterung	Holding device extension	Prolongateur de support
7d	3060.420	Sauger (3 Stück)	Suction cup (3 pcs.)	Ventouses (3 pièces)
7e	3000.264	2 Schrauben M5x10mm	2 screws M5x10mm (.39 in.)	2 vis M5 x 10mm

Die Teileabbildung zeigt die mitgelieferten Einzelteile. Die Ersatzteilliste enthält auch Teile die davon abweichen können.

The illustration shows the individual parts supplied. The list of spare parts may also contain parts which deviate.

L'illustration indique les pièces individuelles utilisées. La liste de pièces détachées comporte des pièces pouvant différer de cette illustration.

Teileabbildung • Illustration of parts • Illustration des pièces 800.04



	Ersatzteilliste	List of spare parts	Liste des pièces
1	0800.040	Nano Pump	Nano Pump
2	0800.042	Antriebseinheit	Entrainement
3	0800.048	Pumpendeckel	Couvercle de pompe
4	0800.043	Deckel auf Kreiselgehäuse	Couvercle de turbine
5	0800.047	Ausgangsrohr ø13mm	Sortie ø13mm
6	3165.400	Ausgangsrohr mit Strömungswinkel	Sortie avec déflecteur
7	9002.400	Ausgangsrohr mit Düse	Sortie avec buse d'injection

Abschäumer • Skimmer • Ecumeur



233/2*
220/3

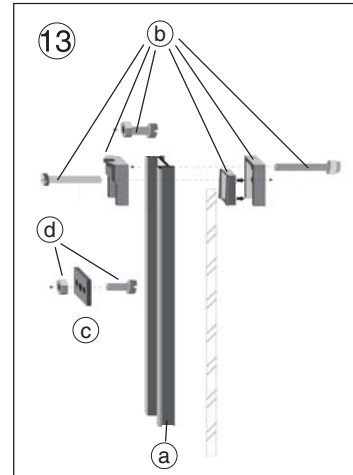


240/2*
240/3



* Artikelnummer vom Vorgängermodell
* Order no. for previous model

230/2*
230/3



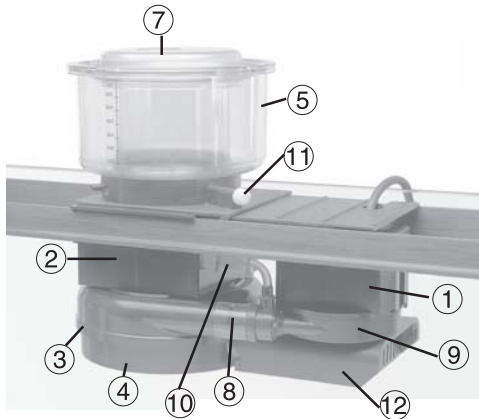
Teilleiste • List of Parts • Liste de pieces

	220/3	230/3	240/3	Abschäumer	Skimmer	Ecumeur
1	220.04 ¹	230.04 ²	240.04 ³	Pumpe mit 9	Pump with 9	Pompe avec 9
2	233.66	230.66	240.67	Abschäumer-Oberteil	Skimmer casing	Boîtier
3	230.05	230.05	230.05	Scheibe	Disk	Disque
4	225.04	225.04	225.04	Unterteil	Skimmer body lower part	Partie inférieure
5	233.14	220.14	245.14	Schaumtopf ohne 6/7	Skimmer cup without 6/7	Godet d'écumage sans 6/7
6			245.13	Schaumzylinder	Cylinder	Cylindre
7	214.15	214.15	214.15	Schaumtopfdeckel	Skimmer lid	Couvercle de godet
8	230.35	230.35	230.35	Düsenrohr	Pressure pipe	Lance
9	233.13	235.13	235.13	Kreiselgeh. mit 9A/9B	Impeller hous.with 9A/9B	Chambre de rotor avec 9A/9B
9a	233.135	235.135	235.135	Düse (weiß)	Nozzle (white)	Buse (blanc)
9b	233.165	230.165	230.165	Vordüse (braun)	Pre-nozzle (brown)	Pré-buse (brun)
10	230.49	230.49	230.49	Schalld. mit Lufts.	Silencer with air hose	Silencieux av. tuy. souple d'air
10a	235.484	235.484	235.484	Kappe	Cup	Bouchon
10b	230.491	230.491	230.491	Kappe	Cup	Bouchon
11	3130.36	3130.36	3130.36	Luftestellschraube	Air regulator screw	Vis réglage d'air
12	230.55	230.55	230.55	Konsole	Pump support	Support de pompe
13	230.25 ⁴	230.25 ⁴	230.25 ⁴	2 Halter	2 Holder	2 Support
13a	2x3000.22	2x3000.22	2x3000.22	Lochschiene	Mounting Bar	Barre de montage
13b	2x3000.24	2x3000.24	2x3000.24	Klemmhalter	Clamp holder	Attache
13c	2x3000.261	2x3000.261	2x3000.261	Verbindungsstück o. Ge.	Plate without thread	Plaque sans filets
13d	230.252	230.252	230.252	2 Schr.+2Mutt.M6x25 sw	2 screwM6x25 +2 nuts black	2 viss M6x25+ 2 écrou noir
13	233.12	235.12	235.12	Kreisel	Impeller	Turbine
14			7240.26 ⁵	Treiber	Driver	Driver
15			7410.602 ⁶	Transformator	Transformer	Transformateur

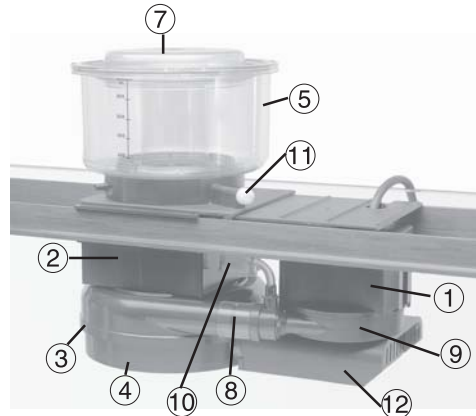
Artikelnummer vom Vorgängermodell:
Order no. for previous model:

- ¹ 233.02
- ² 235.02
- ³ 240.02
- ⁴ 2x3000.14 + 2x102.45
- ⁵ 240.24
- ⁶ 7400.60

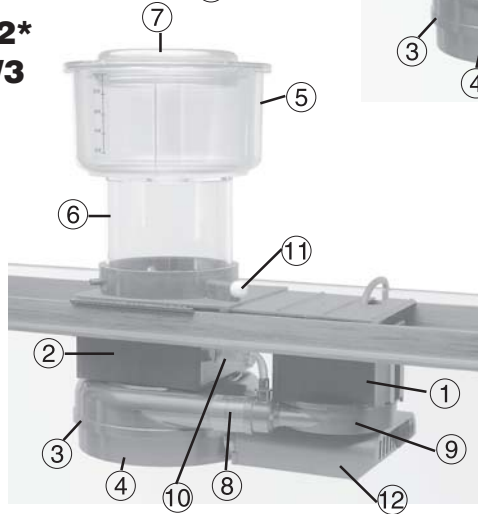
TUNZE SYSTEM Abschäumer • Skimmer • Ecumeur



238/2*
225/3

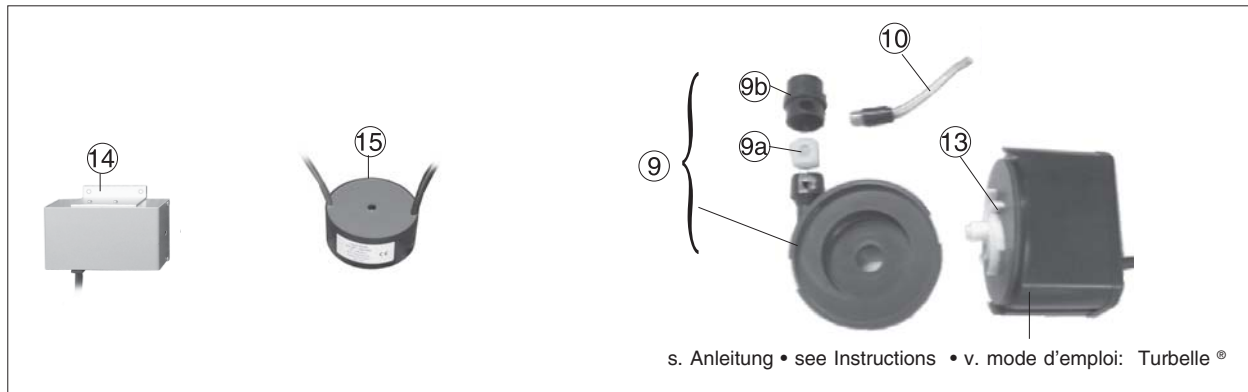


235/2*
235/3



245/2*
245/3

* Artikelnummer vom Vorgängermodell
* Order no. for previous model



Teilleiste • List of Parts • Liste de pieces

	225/3	235/3	245/3	Abschäumer	Skimmer	Ecumeur
1	220.04 ¹	230.04 ²	240.04 ³	Pumpe mit 9	Pump with 9	Pompe avec 9
2	238.03	235.03	245.67	Abschäumer-Oberteil	Skimmer casing	Boîtier
3	230.05	230.05	230.05	Scheibe	Disk	Disque
4	225.04	225.04	225.04	Unterteil	Skimmer body lower part	Partie inférieure
5	233.14	220.14	245.14	Schaumtopf ohne 6/7	Skimmer cup without 6/7	Godet d'écumage sans 6/7
6			245.13	Schaumzylinder	Cylinder	Cylindre
7	214.15	214.15	214.15	Schaumtopfdeckel	Skimmer lid	Couvercle de godet
8	230.35	230.35	230.35	Düsenrohr	Pressure pipe	Lance
9	233.13	235.13	235.13	Kreiselgeh. mit 9A/9B	Impeller hous.with 9A/9B	Carter du rotor avec 9A/9B
9a	233.135	235.135	235.135	Düse (weiß)	Nozzle (white)	Buse (blanc)
9b	233.165	230.165	230.165	Vordüse (braun)	Pre-nozzle (brown)	Pré-buse (brun)
10	230.49	230.49	230.49	Schalld. mit Lufts.	Silencer with air hose	Silencieux av. tuy. souple d'air
10a	235.484	235.484	235.484	Kappe	Cup	Bouchon
10b	230.491	230.491	230.491	Kappe	Cup	Bouchon
11	3130.36	3130.36	3130.36	Luftinstellschraube	Air regulator screw	Vis réglage d'air
12	230.55	230.55	230.55	Konsole	Pump support	Support de pompe
13	233.12	235.12	235.12	Kreisel	Impeller	Turbine
14			7240.26 ⁴	Treiber	Driver	Driver
15			7410.602 ⁵	Transformator	Transformer	Transformateur

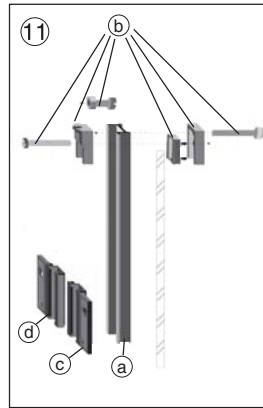
Artikelnummer vom Vorgängermodell:
Order no. for previous model:

- ¹ 233.02
- ² 235.02
- ³ 240.02
- ⁴ 240.24
- ⁵ 7400.60

ComLine Abschäumer • Skimmer • Ecumeur

3115*
3115/2
3116/2

3130*
3130/2
3131/2



* Artikelnummer vom Vorgängermodell
* Order no. for previous model

Teilleiste • List of parts • Liste des pièces

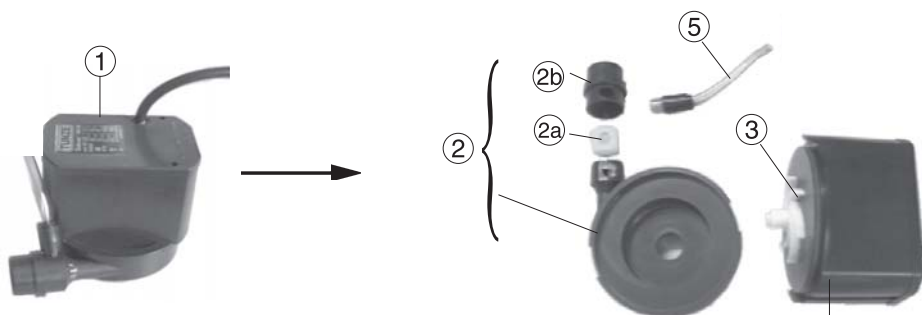
	31152	31162	31302	31312	Abschäumer-Automat	Automatic Skimmer	Ecumeur automat.
1	3115.04 ¹	3115.04	230.04 ²	230.04	Ersatzpumpe mit 2 + 3	Pump with 2 + 3	Pompe avec 2 + 3
2	235.13	235.13	235.13	235.13	Kreiselgehäuse	Impeller housing	Chambre turbine
2a	235.135	235.135	235.135	235.135	Düse (weiß)	Nozzle (white)	Buse (blanc)
2b	230.165	230.165	230.165	230.165	Vordüse (braun)	Pre-nozzle (brown)	Pré-buse (brun)
3	233.12	233.12	235.12	235.12	Kreisel	Impeller	Turbine
4	3115.10	3116.10	3130.10	3131.10	Gehäuse	Housing	Boîtier
5	3130.482	3130.482	3130.482	3130.482	2 Schläuche + Kappe	2 hoses + cap	2 tuyaux + bouchon
6	3130.36	3130.36	3130.36	3130.36	Luftinstellschraube	Air regulating screw	Vis de réglage d'air
7	3115.20	3115.20	3115.20	3115.20	Deckel für Pumpenhalt.	Cover for pump	Couvercle de pompe
8	3166.07	3166.07	3166.07	3166.07	Sicherungsplatte	Retaining plate	Plaque de maintien
9	233.14	233.14	220.14	220.14	Schaumtopf o. Deckel	Skimmer cup without lid	Godet d'écumage
10	214.15	214.15	214.15	214.15	Schaumtopfdeckel	Skimmer cup lid	Couvercle de godet
11	3130.25 ³	3130.25	3130.25	3130.25 ³	Halter	Holder	Support
11a	2x3000.22	2x3000.22	2x3000.22	2x3000.22	Lochschiene	Mounting Bar	Barre de montage
11b	2x3000.24	2x3000.24	2x3000.24	2x3000.24	Klemmhalter	Clamp holder	Support
11c	3130.251	3130.251	3130.251	3130.251	Schiebeteil rechts	Sliding piece l/h	Attache droite
11d	3130.252	3130.252	3130.252	3130.252	Schiebeteil links	Sliding piece l/h	Attache gauche

Artikelnummer vom Vorgängermodell:
Order no. for previous model:

¹ 3115.03

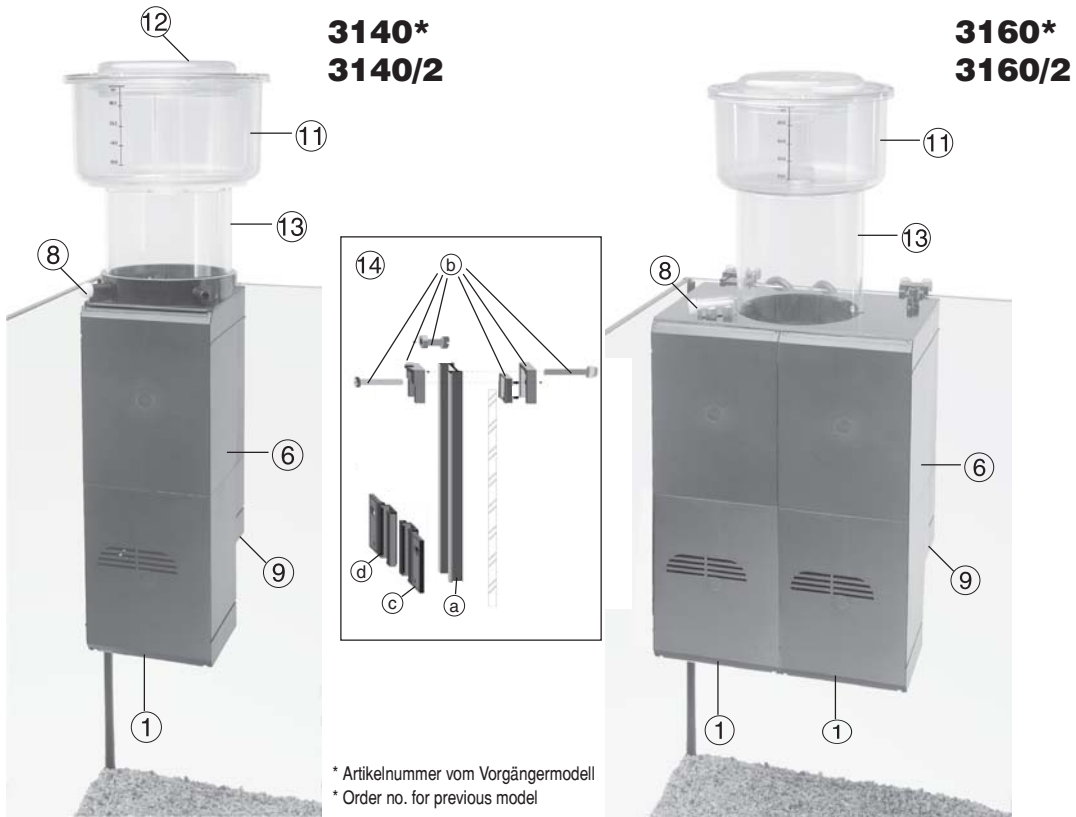
² 235.02

³ 2x3000.14



s. Anleitung • see Instructions • v. mode d'emploi: Turbelle ®

ComLine Abschäumer • Skimmer • Ecumeur

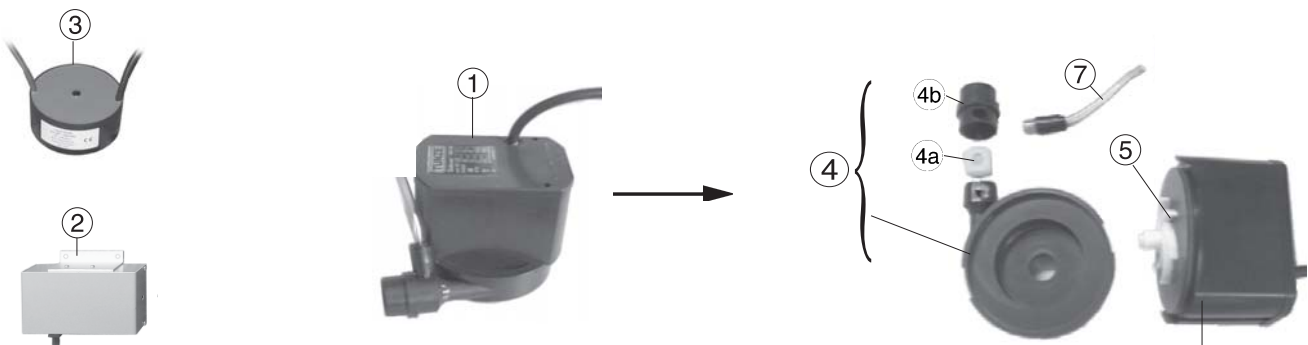


Teileliste • List of parts • Liste des pièces

	3140/2	3160/2	Abschäumer-Automat	Automatic Skimmer	Ecumeur automatique
1	240.04 ¹	2x230.04 ²	Ersatzpumpe mit 4 + 5	Pump with 4 + 5	Pompe avec 4 + 5
2	7240.26 ³		Treiber	Driver	Driver
3	7410.602 ⁴		Transformator	Transformer	Transformateur
4	235.13	2x235.13	Kreiselgehäuse	Impeller housing	Chambre turbine
4a	235.135	2x235.135	Düse (weiß)	Nozzle (white)	Buse (blanc)
4b	230.165	2x230.165	Vordüse (braun)	Pre-nozzle (brown)	Pré-buse (brun)
5	235.12	2x235.12	Kreisel	Impeller	Turbine
6	3140.10	3160.10	Gehäuse	Housing	Boîtier
7	3130.482	3160.48	2 Schläuche + Kappe	2 hoses + cap	2 tuyaux + bouchon
8	3130.36	3160.36	Luftestellschraube	Air regulating screw	Vis de réglage d'air
9	3115.20	2x3115.20	Deckel für Pumpenhalterung	Cover for pump	Couvercle de maintien
10	3166.07	2x3166.07	Sicherungsplatte	Retaining plate	Plaque
11	245.14	245.14	Schaumtopf ohne Deckel	Skimmer cup without lid	Godet d'écumage sans couv.
12	214.15	214.15	Schaumtopfdeckel	Skimmer cup lid	Couvercle de godet
13	245.13	3160.13	Schaumzylinder	Cylinder	Réacteur rehaussé
14	3130.25 ⁵	3130.25 ⁵	Halter	Holder	Support
14a	2x3000.22	2x3000.22	Lochschiene	Mounting Bar	Barre de montage
14b	2x3000.24	2x3000.24	Klemmhalter	Clamp holder	Support
14c	3130.251	3130.251	Schiebeteil rechts	Sliding piece l/h	Attache droite
14d	3130.252	3130.252	Schiebeteil links	Sliding piece l/h	Attache gauche

Artikelnummer vom Vorgängermodell:
Order no. for previous model:

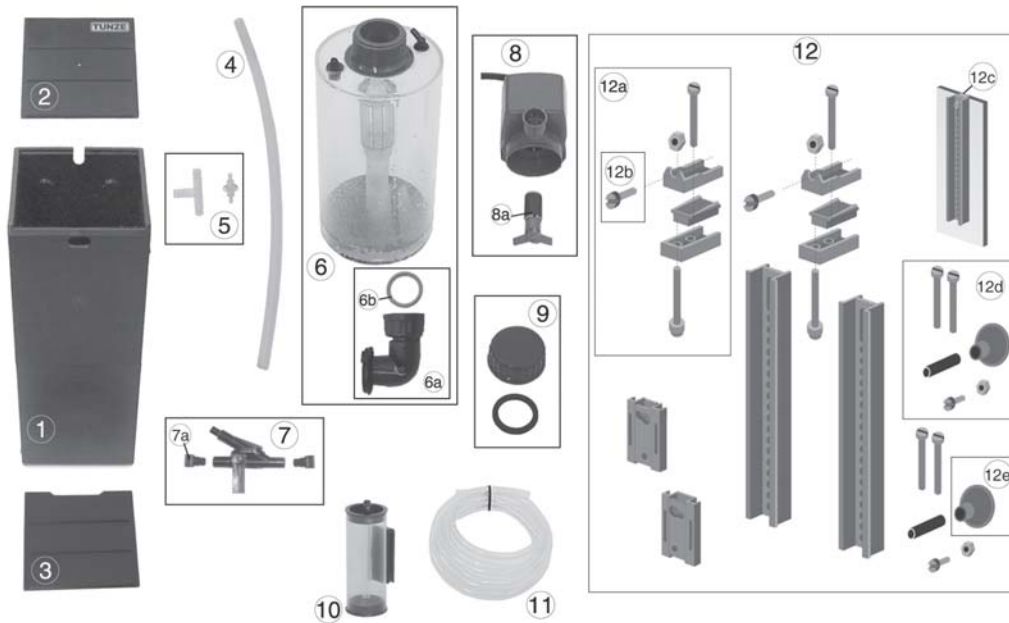
- ¹ 240.02
- ² 235.02
- ³ 7240.25
- ⁴ 7400.60
- ⁵ 3000.14



s. Anleitung • see Instructions • v. mode d'emploi: Turbelle®

Comline Calcium Automat 3170

Teileabbildung • Illustration of parts • Illustration des pièces 3170



	3170	Ersatzteilliste	List of spare parts	Liste des pièces
1	3170.100	Gehäuse	Housing	Corps conteneur
2	3166.020	Schiebedeckel	Sliding cover	Couvercle
3	3179.020	Schiebedeckel mit Ausschnitt	Sliding cover with cutout	Couvercle avec ouverture
4	7072.200	Silikonschlauch ø4x7mm	Silicone hose, ø4x7mm (.15x.27in.)	Tuyau silicone ø4x7mm
5	3170.300	Reduzier- u. T-Stück	Reducing adapter and T piece	Réducteur et pièce en T
6	3170.200	Reaktor	Reactor	Réacteur
6a	3170.134	Verbindungsstück mit O-Ring	Connecting unit with O ring seal	Pièce de raccordement avec joint
6b	3000.612	O-Ring rot, 13x2,5mm	O-ring red, 13x2,5mm	Joint torique rouge, 13x2,5mm
7	3170.460	Y-Abzweigung	Y-branch	Robinet Y
7a	879.711	Biowasser-Verteilerdüse	Distribution nozzle	Buse de répartition bio
8	800.040	Nano pump	Nano pump	Nano pump
8a	800.042	Antriebseinheit	Drive assembly	Entraînement
9	3174.112	Schraubdeckel u. Dichtung	Screw cap and seal	Bouchon à vis avec joint
10	1572.200	Blasenzähler	Bubble counter	Compte-bulles
11	7072.300	PVC-Schlauch ø 4x6mm	PVC hose ø 4x6mm (.23x.35 in.)	Tuyau PVC ø 4x6mm
12	3166.25	Comline Halter	Comline holder	Support Comline
12a	3000.24	Klemmhalter	Clamp holder	Attache de support
12b	1281.313	2 Schrauben + 2 Muttern M6	2 screws + 2 M6 nuts	2 vis + 2 écrous M6
12c	3000.28	Haltebügel	Holding bracket	Etrier pour support
12d	3000.244	Halteerweiterung	Holding device extension	Prolongateur de support
12e	3060.42	Sauger (3 Stück)	Suction cup (3 pcs.)	Ventouses (3 pièces)

Osmolator Universal 3155



	3155	Osmolator Universal	Osmolator Universal	Osmolator Universal
1	5017	Controller 5017	Controller 5017	Controller 5017
2	5000.02	Dosierpumpe 9V	Metering pump 9V	Pompe de dosage
3	5000.39	Schlauch 4x7mm/3m schw.	Hose 4x7mm/3m black	Tuyau 4x7mm/3m, noir
4	5012.01	Netzteil 9V	Power supply unit w. 9V DC	Bloc d'alimentation 9V=
5	2x3000.22	Lochschiene	Perforated rail	Barres de montage
6	3155.10	Schiebeteil Sicherheitsens.	Sliding unit - safety sensor	Pièce coulissante Too high
7	3155.20	Schiebeteil Arbeitssensor	Sliding unit - operating sens.	Pièce coulissante Level
8	2x3000.24	Klemmhalter	Clamp holder	Attaches
8a	3000.243	Schraubenset von (8)	Set of screws of (8)	Set visserie (8)
9	3150.31	Halteplatte für Sensor	Retaining plate	Support pour palpeurs
10	5000.24	Schlauchschelle	Hose clamp	Collier de serrage p.tuyau
11	2x3000.27	Klebefestigung	Fixing for adhesion	Support à coller
12	3155.25	Halter f. 3155 komplett (5-11)	Holder f. 3155 compl. (5-11)	Support p. 3155 (5-11)

Master electronic

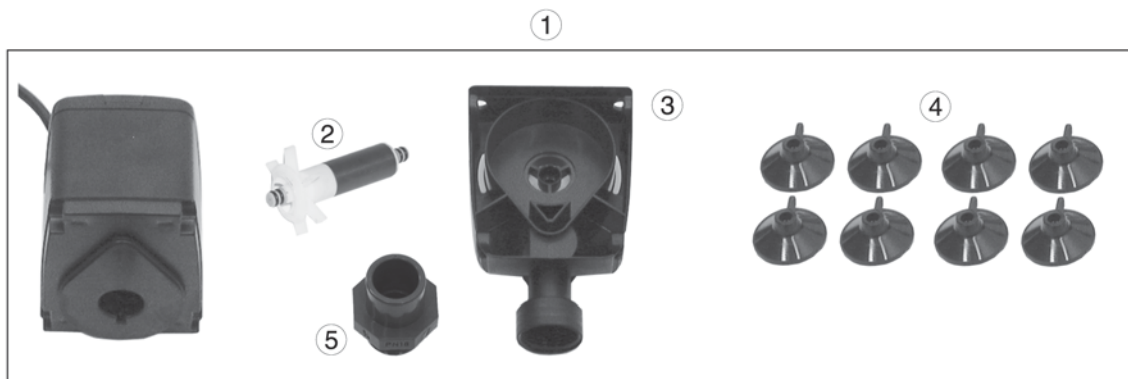
Teileabbildung • Illustration of parts • Illustration des pièces 1073.09 / 1073.14 / 1073.16



	1073.09	1073.14	1073.16	Ersatzteilliste	List of spare parts	Liste des pièces
1	1073.090	1073.140	1073.160	Master electronic	Master electronic	Master electronic
2	1073.091	1073.091	1073.091	O-Ring	O ring seal	Joint torique
3	1073.093	1073.143	1073.163	Kreiselgehäuse	Impeller housing	Couvercle de turbine
4	1073.092	1073.142	1073.162	Antrieb mit Kreisel	Drive with impeller	Entraînement et turbine
5	1073.094	1073.094	1073.094	Keramikwelle mit Halter	Ceramic shaft with holder	Axe céramique et supports
6	2x1073.095	2x1073.095	2x1073.095	Schlauchanschluß	Hose adapter	Raccords pour tuyaux

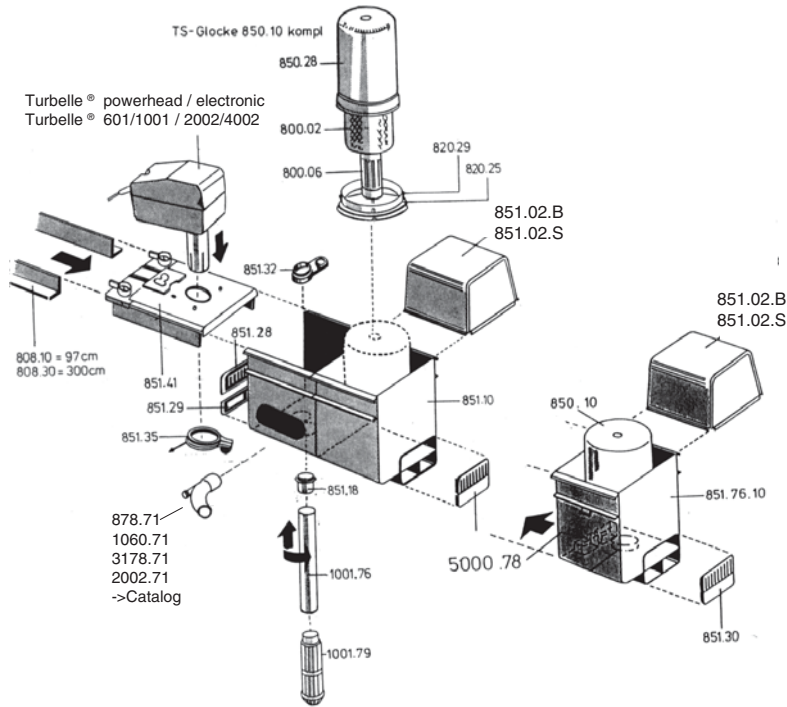
Master

Teileabbildung • Illustration of parts • Illustration des pièces 1073.03

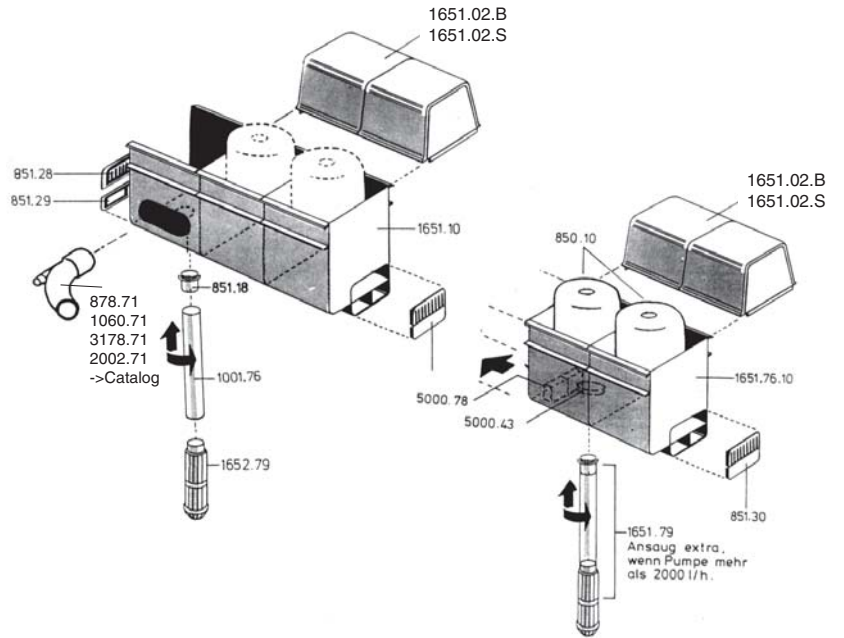


	1073.03	Ersatzteilliste	List of spare parts	Liste des pièces
1	1073.030	Master 1073.03	Master 1073.03	Master 1073.03
2	1073.042	Antriebseinheit	Drive unit	Entraînement
3	1073.043	Kreiselgehäuse	Impeller housing	Couvercle de turbine
4	2 x 3060.440	Sauger (4 Stück)	Suction cup (4 pcs.)	Ventouses (4 pièces)
5	1073.044	Übergangsnippel	Reducing pipe nipple	Manchon à visser

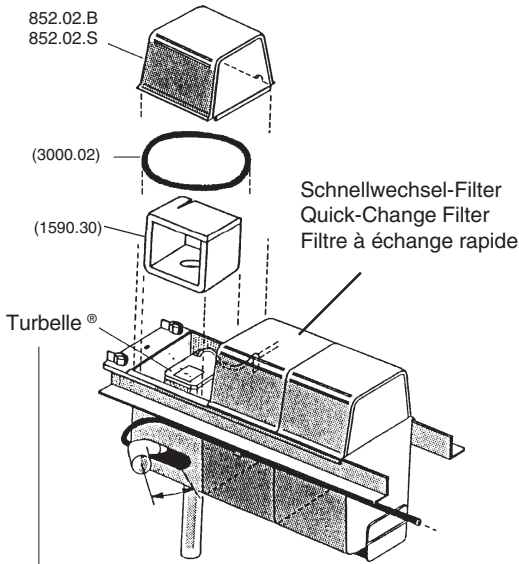
851 / 852 + 851.76 / 851.76



1651 / 1652 + 1651.76



853 / 1653



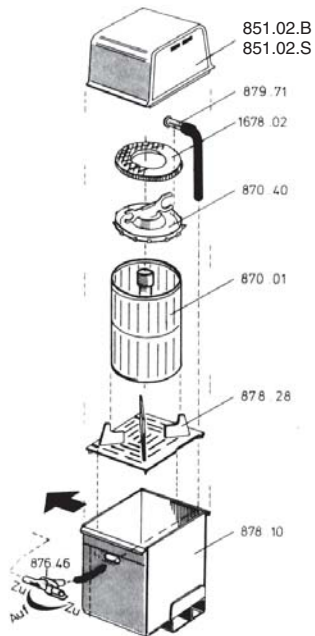
Turbelle® powerhead / electronic
Turbelle 2002/4002 + 851.42
-> Catalog

weitere Informationen siehe
other Informations see
d'autres informations voir

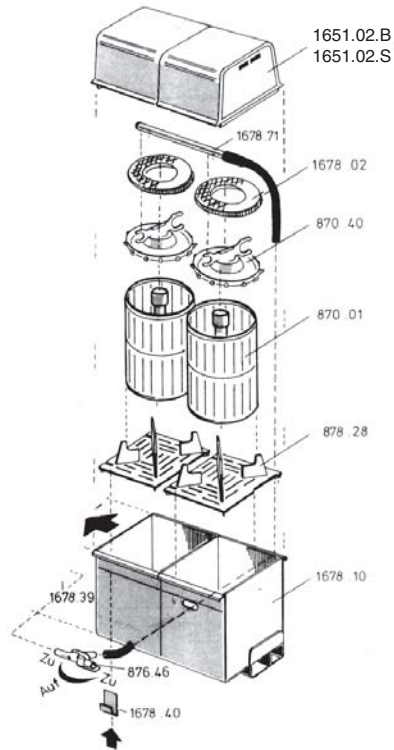
852/1652

TUNZE SYSTEM Bio-Reaktor • Bio-Reactor • Réacteur biologique
Hydorkultur-Reaktor • Hydroponic Reactor • Réacteur a hydroculture

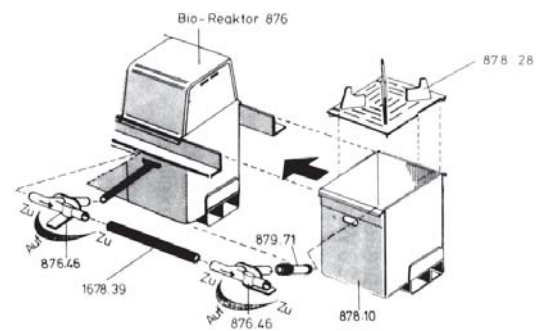
876



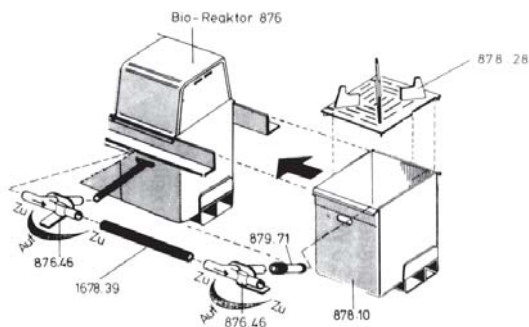
1676



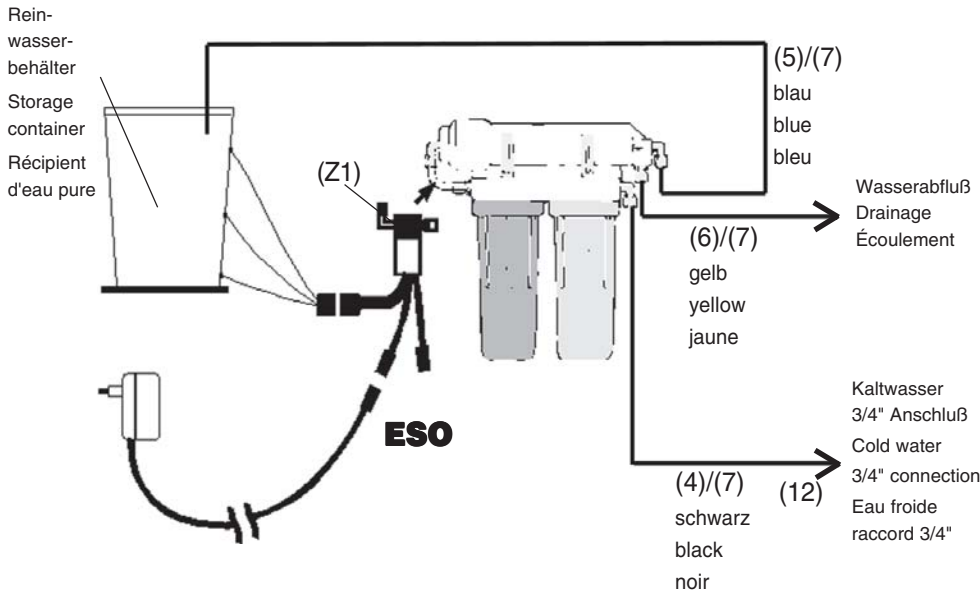
879



1679



KOGAPUR reverse osmosis



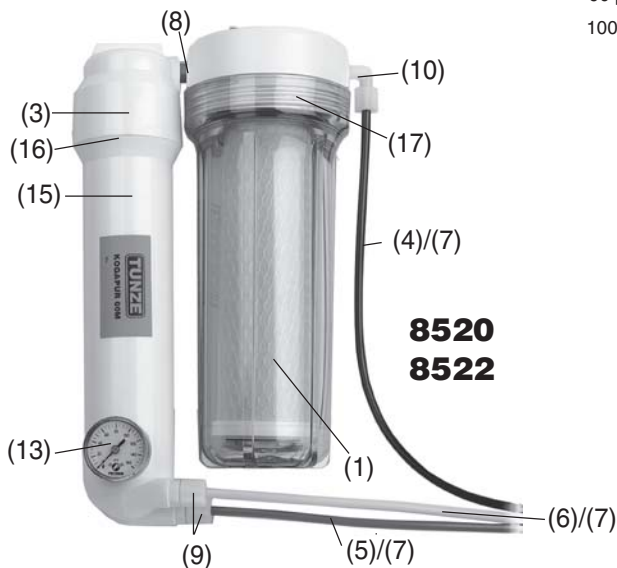
S-model



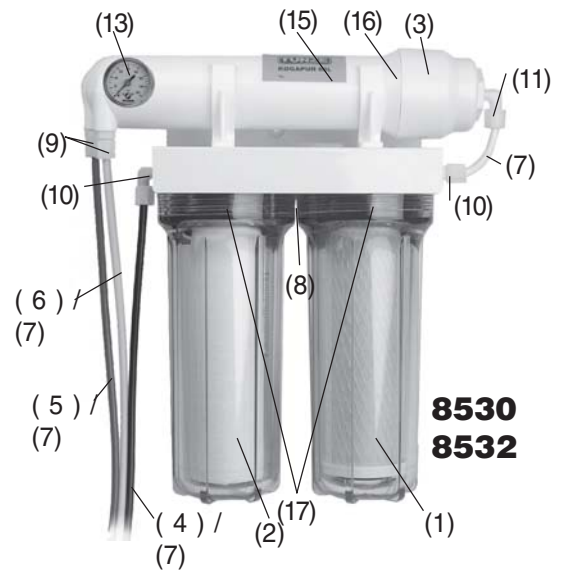
Umrechnungstabelle psi - bar

50 psi	- 3,3 bar
60 psi	- 4,0 bar
70 psi	- 4,6 bar
80 psi	- 5,3 bar
90 psi	- 6,0 bar
100 psi	- 6,6 bar

M-model



L-model



	8510	8512	8520	8522	8530	8532	8534	Teilleiste	List of parts	Liste de pièces
1	8512.100	8512.100	8522.120	8522.120	8522.120	8522.120	8522.120	Kohle/Sedimentfilter	Carbonfilter	Carbonfilter
2					8522.100	8522.100	8522.100	Feinfilter 1µm	Filter 1µm	Filtre 1µm
3	8550.500	8552.500	8550.500	8552.500	8550.500	8552.500	8554.500	Membrane	Membrane	Membrane
4								Speisewasser (schw.)	Feed water (black)	eau purifiée (noir)
5								Reinwasser (blau)	pure water (blue)	eau purifiée (bleu)
6								Solewasser (gelb)	drain water (yellow)	Eau de refus (jaune)
7	8556.000	8556.000	8556.000	8556.000	8556.000	8556.000	8556.000	Druckschlauch (weiß)	pressure hose (white)	Tuyau pour (blanc)
8	8532.010	8532.010	8532.010	8532.010	8532.010	8532.010	8532.010	Übergang 1/4"	1/4" transition	1/4" transition
9	8532.040	8532.040	8532.040	8532.040	8532.040	8532.040	8532.040	Übergang 1/8"	1/8" transition"	1/8" transition
10	8532.020	8532.020	8532.020	8532.020	8532.020	8532.020	8532.020	Winkel 1/4"	1/4" elbow"	1/4" angle
11	8532.030	8532.030	8532.030	8532.030	8532.030	8532.030	8532.030	Winkel 1/8"	1/8" elbow"	1/8" angle
12	8557.000	8557.000	8557.000	8557.000	8557.000	8557.000	8557.000	Verschraubung 3/4"	3/4" nylon nipple	3/4" nylon nipple
13	8532.050	8532.050	8532.050	8532.050	8532.050	8532.050	8532.050	Manometer	press. gauge	Manomètre
14	8532.060	8532.060	8532.060	8532.060	8532.060	8532.060	8532.060	Schrauben 3,2x17	Screw 3,2x17	Vis 3,2x17
15	8550.520	8552.520	8550.520	8552.520	8550.520	8552.520	8554.520	Kapillare 25% Rate	Capillary 25% rate	Capillary 25% rate
16	8532.070	8532.070	8532.070	8532.070	8532.070	8532.070	8532.070	O-Ring	O-ring	O-ring
17			8532.080	8532.080	8532.080	8532.080	8532.080	O-Ring	O-ring	O-ring
								Zubehör (extra best.)	Access. (order sep.)	Access. (com. dep.)
Z1	8540.000	8540.000	8540.000	8540.000	8540.000	8540.000	8540.000	ESO Wasserst. Kontr.	ESO Water level con.	

TUNZE® Total price list with spare parts - Great Britain

The deliveries are made in compliance with our respectively applicable terms of delivery and payment. Prices in £.
Valid as from January 01, 2008. Subject to alterations. Any Exchange Rate fluctuations may cause price differences.

Kit	Designation	Price £	VAT 17.5%	Art. No.	Designation	Price £	VAT 17.5%
B092	TUNZE® Biotope B092	1617.63	1900.70	0121.131	Shaft	3.15	3.70
B095	TUNZE® Biotope B095	1519.57	1785.50	0121.160	Impeller housing	15.58	18.30
B120	TUNZE® Biotope B120	2694.31	3165.80	0121.170	Impeller	5.43	6.40
B125	TUNZE® Biotope B125	2051.06	2410.00	0141.140	Thrust washer,2 pcs.	0.75	0.90
TS12	Turbelle® stream Kit TS12	217.35	255.40	0141.150	Impeller bearing,2pc	3.53	4.10
TS24	Turbelle® stream Kit TS24	506.00	594.60	0141.160	Impeller housing	15.58	18.30
TS48	Turbelle® stream Kit TS48	872.29	1024.90	0141.170	Impeller	6.63	7.80
				0141.180	Intake fitting	6.68	7.80
0016.000	Compact Kit 16	539.49	633.90	0200.000	Nano Reefpack 200.	104.18	122.40
0018.000	Compact Kit 18.	895.17	1051.80	0210.040	Replacement pump	23.47	27.60
0018.700	Compact Kit 18.7.	989.16	1162.30	0210.042	Drive unit for 210.04	3.28	3.90
0021.000	Compact Kit 21	376.64	442.60	0210.044	Upper bearing 2pcs. for 210.04	1.21	1.40
0068.000	Calcium Dispenser Kit 68	167.88	197.30	0210.045	Impeller housing	4.45	5.20
0075.000	Kit 75	518.55	609.30	0210.165	Pre-nozzle	4.54	5.30
0079.000	Kit 79	376.49	442.40	0210.491	Cup with 4,6mm hole	1.13	1.30
				0214.150	Skimmer cup lid	8.41	9.90
				0220.015	Motor block for 220.04	33.29	39.10
				0220.040	Pump for skimmer	82.14	96.50
				0220.140	Skimmer cup	28.79	33.80
				0220.400	Aquarium tongs	18.31	21.50
				0220.500	Brush set	4.72	5.50
				0220.510	Protective gloves	3.53	4.10
				0220.521	Rough surface, 77 x 59 mm	1.42	1.70
				0220.522	Magnet. f. 220.55/54	7.52	8.80
				0220.526	Pile fabric surface 77x59mm	0.98	1.20
				0220.530	Power Magnet 220.53	10.39	12.20
				0220.540	Magn.glass cleaner 18mm	13.87	16.30
				0220.550	Power Magnet 220.55	68.72	80.70
				0220.558	Felt on the outside, 77x59mm	2.26	2.70
				0220.560	Power Magnet 220.56	128.35	150.80
				0220.568	Fleece for acrylic panes	0.84	1.00
				0220.570	Power Magnet 220.57	275.20	323.40
				0220.571	Rough surface, 115 x 77 mm	3.44	4.00
				0220.572	Felt on the outside, 115x77mm	5.66	6.70
				0225.040	Skimmer housing.low	10.51	12.30
				0225.390	Air hose	0.90	1.10
				0225.460	Air pressure pipe	2.66	3.10
				0225.481.S	Cap f. silencer	0.50	0.60
				0230.015	Motor block for 230.04	58.84	69.10
				0230.050	Disc	6.87	8.10
				0230.101	Screw M5x6mm, withe	1.03	1.20
				0230.250	Skimmer support	7.56	8.90
				0230.252	2 screw+2 nuts M6x25mm	1.25	1.50
				0230.350	Pressure pipe	1.49	1.80
				0230.490	Silencer w.air hose	5.75	6.80
				0230.491	Cup with 6,5mm hole	1.13	1.30
				0230.550	Pump support	11.33	13.30
				0230.660	Skimmer casing	31.40	36.90
				0231.020	Return pump	28.37	33.30
				0233.010	Motor block for 233.02	37.34	43.90
				0233.120	Impeller	5.22	6.10
				0233.130	Impeller housing	21.50	25.30
				0233.135	Nozzle	3.69	4.30
				0233.140	Skimmer cup w. over	25.90	30.40
				0233.165	Pre-nozzle	4.37	5.10
				0233.660	Skimmer casing	26.16	30.70
				0235.010	Motor block for 235.02	58.84	69.10
				0235.030	Skimmer casing	31.40	36.90
				0235.120	HP Impeller	5.22	6.10
				0235.130	Impeller housing	22.68	26.60
				0235.135	Nozzle	3.84	4.50
				0235.140	2 clips	2.10	2.50
				0235.480	Silencer	5.75	6.80
				0235.481	Cup H14, ø 26mm	0.80	0.90
				0235.484	Cap	0.80	0.90
				0238.030	Skimmer housin.upper	31.40	36.90
Art.No.							
0102.400	Universal clamp V4A	8.72	10.20				
0102.404	Screw knob	0.66	0.80				
0102.407	Disc	0.63	0.70				
0102.410	Mounting bracket	4.97	5.80				
0102.430	Screw M6x12 V4A	0.44	0.50				
0102.450	Universal mounting clamp	5.26	6.20				
0102.780	Connecting sleeve	1.02	1.20				
0104.150	Impeller bearing	1.35	1.60				
0104.180	Screw connection	1.65	1.90				
0104.190	Screw M3x10 V2A	0.37	0.40				
0104.241	Clip	0.77	0.90				
0104.250	Repair kit	3.72	4.40				
0104.710	Tangit, 125g (4.4 oz.) tube	4.76	5.60				
0104.720	Silicone, 75m	3.65	4.30				
0104.730	Instant adhesive, 3g (.1 oz.)	3.42	4.00				
0104.740	Coral Fix - 112 g (4 oz.)	6.07	7.10				
0104.790	Strainer, 7cm (2.7 in.)	3.85	4.50				
0106.170	Impeller	4.29	5.00				
0110.010	Screw M4x6 PA	0.60	0.70				
0110.030	Thermostat	4.26	5.00				
0110.090	Fan	1.51	1.80				
0110.114	Wire protect.sleeve	0.76	0.90				
0110.130	Shaft with pinion	3.21	3.80				
0110.140	Thrust washer	1.21	1.40				
0110.260	Motor bearing	7.87	9.20				
0121.130	Shaft with pinion	6.17	7.20				

Art. No.	Designation	Price £	VAT 17.5%	Art. No.	Designation	Price £	VAT 17.5%
0240.010	Motor block for 240.02	47.56	55.90	0851.450.S	TS heater&electrode holding device	6.88	8.10
0240.015	Motor block for 240.04	47.56	55.90	0851.761.S	TS-Expansion box	18.50	21.70
0240.020	Pump for skimmer ->240.04	141.98	166.80	0870.000	Refillable cartridge 870	11.35	13.30
0240.040	Pump for skimmer	141.98	166.80	0870.010	Bio cartidge	6.63	7.80
0240.480	Silencer with hose	5.75	6.80	0870.020	Cover for 870/1670	1.02	1.20
0240.484	Reducing adaptor for hose	0.64	0.80	0870.400.S	Cover with clip	3.73	4.40
0240.800	Sleeve and hose	4.92	5.80	0870.900	Special filter carbon	28.84	33.90
0245.140	Skimmer cup w. over	30.75	36.10	0870.901	Filter Carbon	3.13	3.70
0248.300	Aquarium and cabinet 248L	999.28	1174.20	0870.950	Special filter carbon	18.11	21.30
0300.000	Cartridge filter 300	6.71	7.90	0870.960	Filter Carbon	113.15	133.00
0300.020	Filter cartridges, 75mm, 10 pcs.	8.87	10.40	0871.000	Wadding refillable cartridge 871	11.32	13.30
0300.060	Stainer	2.30	2.70	0872.000	Micro wadding, 10 x 60 g	18.34	21.50
0305.120	Rotor,shaft+bearing	4.79	5.60	0872.010	Micro wadding, 60 g	2.03	2.40
0312.344	Glue-in nipple for hose, diam. 9 mm	0.48	0.60	0872.050	Micro wadding, 5 kg sack	59.07	69.40
0320.000	Pot-type filter 320	13.05	15.30	0873.000	Macro wadding, 10 x 250 g	29.82	35.00
0320.260	Strainer	2.20	2.60	0873.010	Macro wadding, 250 g	3.32	3.90
0320.280	Pot for 320	7.14	8.40	0875.900	GRANOVIT	13.84	16.30
0370.000	Refillable cartridge 370	8.41	9.90	0875.901	GRANOVIT	1.68	2.00
0390.040	Union for hose, diam. 6x9 mm (.23 x .35 in.)	0.53	0.60	0875.950	GRANOVIT	8.87	10.40
0390.460	Y branch	2.61	3.10	0875.960	GRANOVIT	47.91	56.30
0396.300	Aquarium and cabinet 396L	1230.28	1445.60	0876.460.S	Branch connec.f.hose	2.33	2.70
0500.000	Reefpack 500	316.83	372.30	0878.100.S	Bio reactor box	16.07	18.90
0505.110	O-ring seal	0.80	0.90	0878.280.S	Strainer bottom	3.58	4.20
0505.120	Rotor,shaft+bearing	4.89	5.70	0878.710	Bio connection for 600/2	3.24	3.80
0600.000	Riverpack 600	183.00	215.00	0879.710.S	Bio tube	1.54	1.80
0600.015	Motor block	21.19	24.90	0879.711	Distribution nozzle	0.40	0.50
0600/2	Turbelle® powerhead 600/2	35.91	42.20	0880.900	Calcium Carbonate	18.82	22.10
0602.120	Impeller	3.21	3.80	0880.901	Calcium carbonate.	1.97	2.30
0602.400	Air draw nozzle	5.05	5.90	0880.950	Calcium Carbonate	11.35	13.30
0700.130	Impeller housing	15.58	18.30	0880.960	Calcium Carbonate	50.58	59.40
0800.000	Cartridge filter 800	10.33	12.10	0910.000	Quickphos 750ml	12.11	14.20
0800.010	Filter cartridges,135 mm, 5 pcs.	6.11	7.20	0920.000	Silphos 750ml	19.91	23.40
0800.015	Motor block	29.49	34.70	0930.000	Zeolith 750ml	7.66	9.00
0800.030	Carbon floss cartridge, 135 mm, 1 pc.	2.56	3.00	0940.000	Carbophos 750 ml (25.3 oz.)	10.92	12.80
0800.040	Nano pump.	23.47	27.60	0950.000	NanoChem 300 ml, 10 oz.	7.83	9.20
0800.042	Drive unit for 800.04 (50Hz)	4.56	5.40	1000/2	Turbelle® powerhead 1000/2	48.93	57.50
0800.043	Cover on impeller housing	2.98	3.50	1001.060	2 Screw M 3x30 V2A	0.61	0.70
0800.047	Outlet tube, ø13mm (.51in.)	1.79	2.10	1001.102	Clamping ring	2.51	2.90
0800.048	Holder set	3.15	3.70	1001.150	Impeller bearing	2.51	2.90
0800.060	Strainer	4.37	5.10	1001.160	Impeller housing	11.72	13.80
0800.070	Screw cap for PAF	2.12	2.50	1001.240	Cable clamp	0.98	1.20
0800.080	Bracket	2.44	2.90	1001.250	Repair kit	4.54	5.30
0800.140	Cartridge core to 800.22	1.61	1.90	1001.400	Air venturi	4.05	4.80
0800.220	Cartridge mats for 800.14, 2 pcs.	1.37	1.60	1001.740	Overflow tube	12.03	14.10
0800/2	Turbelle® powerhead 800/2	52.01	61.10	1001.741	Glueing nipple D=7/11	0.53	0.60
0802.010	Motor block for 802	37.34	43.90	1001.760	Pipe for Turbelle®	2.86	3.40
0808.100	TS mounting bar - 97 cm (38.1 in.)	10.22	12.00	1001.770	Flow deflector	1.73	2.00
0808.150	TS mounting bars - .97 m (38.1 in.)/pack of 5	44.37	52.10	1001.780	Bushing, diam. 21/25 mm (.82/.98 in.)	1.13	1.30
0820.000	Pot-type filter 820	17.53	20.60	1001.790	Strainer, 12 cm	4.97	5.80
0820.250	Cover f. F320/820	3.94	4.60	1001.800	T-piece	3.05	3.60
0820.260	Strainer	4.37	5.10	1002.120	Impeller	3.21	3.80
0820.280	Pot for 820	10.01	11.80	1002.150	Reducer	0.98	1.20
0820.290	Return stop	1.22	1.40	1002.400	Air draw nozzle	4.05	4.80
0850.100.S	TS bell compl.	15.16	17.80	1005.120	Rotor,shaft+bearing	5.12	6.00
0850.250.S	Cover f. TS bell	4.02	4.70	1006.000	Centrifugal pump	28.57	33.60
0850.280.S	TS bell	9.30	10.90	1073.000	Inlet hose and fittings	29.90	35.10
0851.020.S	TS lid black	7.77	9.10	1073.030	Master Recirculation Pump	73.07	85.90
0851.060	Screw M 6x25	0.41	0.50	1073.041	Screw cap ¾ in.	2.24	2.60
0851.100.S	TS cover	23.74	27.90	1073.042	Drive unit for 1073.03/.04	14.66	17.20
0851.110	TS-cover with stage	10.11	11.90	1073.043	Impeller housing for 1073.03/.04	16.41	19.30
0851.180.S	TS screw connector	1.92	2.30	1073.044	Pipe nipple	2.98	3.50
0851.280.S	Overflow grid	1.05	1.20	1073.090	Master electronic 1073.090	193.05	226.80
0851.290.S	Cap	0.78	0.90	1073.091	3 O-rings seal Master 1073.09/.14/.16	3.73	4.40
0851.300.S	Grid with cap	1.29	1.50	1073.092	Drive unit, impeller f. 1073.09 (50Hz)	25.60	30.10
0851.320.S	Adapter + ring	1.58	1.90	1073.093	Impeller housing 1073.09	26.11	30.70
0851.400.S	Holder for TS mounting bar	5.86	6.90	1073.094	Ceramic shaft with holder	17.03	20.00
0851.440	Disc	0.44	0.50	1073.095	Hose adapter DN38, 1"1/2G	3.36	3.90



Total price list with spare parts - Great Britain

Art. No.	Designation	Price £	VAT 17.5%	Art. No.	Designation	Price £	VAT 17.5%
1073.142	Drive unit with impeller for 1073.14	23.87	28.00	3000.225	Elastic ground 1 pcs.	0.32	0.40
1073.143	Impeller housing 1073.14	26.11	30.70	3000.230	Sliding unit	1.57	1.80
1073.162	Drive unit with impeller for 1073.16	23.87	28.00	3000.240	Clamp holder	3.42	4.00
1073.163	Impeller housing 1073.16	26.11	30.70	3000.243	Screw set	1.22	1.40
1073.500	Hose,diam.25 x200mm	2.24	2.60	3000.244	Holding device extension	2.21	2.60
1073.600	Clamp	1.94	2.30	3000.245	Cable fastener	7.93	9.30
1074.100	Housing from 1074	39.65	46.60	3000.250	Turbelle® holder	5.06	5.90
1074.200	Cover	2.39	2.80	3000.260	Holding device extension	6.28	7.40
1074/2	Retrofit outlet.	63.53	74.60	3000.261	Plate without thread	0.80	0.90
1075.050	Outlet hose a. clamp 1m/D.40mm	10.74	12.60	3000.264	2 screws M5x10mm	1.12	1.30
1075/2	Outlet hose	21.47	25.20	3000.270	Adhesive attachment for holding device	1.61	1.90
1076.150	Protective grid	5.16	6.10	3000.280	Holding bracket	1.49	1.80
1076/2	Wall outlet for glass boreholes	60.69	71.30	3000.300	Set 3000.07+3000.08	5.65	6.60
1077.000	Central outlet	60.69	71.30	3000.400	Set 3000.09+3000.10	5.87	6.90
1077.100	Screw connection, pipe and hose	32.46	38.10	3000.500	Internal parts Turbelle®	17.41	20.50
1200.010	Motor block for 1200	58.84	69.10	3000.600	Drive unit	14.66	17.20
1200.015	Motor block	53.51	62.90	3000.610	Upper bearing	0.83	1.00
1200.150	Bushing, outside diam. 25mm	1.48	1.70	3000.612	O-ring seal, 13x2,5mm	0.80	0.90
1200/2	Turbelle® Powerhead 1200/2	83.96	98.70	3000.620	Bearing bush	2.35	2.80
1201.130	Impeller housing	15.44	18.10	3000.630	Magnetic rotor	8.63	10.10
1278.460	Union for hose, diam. 9x12 mm (.35 x .47 in.)	4.15	4.90	3000.640	Drive shaft	3.42	4.00
1281.313	2 screw+2 nuts M6x16mm	1.19	1.40	3000.650	Bearing shell	2.35	2.80
1282.150	Bushing - outside diam. 25mm	2.02	2.40	3000.660	2 Brake shoes	1.05	1.20
1500.120	Impeller	3.21	3.80	3000.780	Bushing ø25/28mm	1.34	1.60
1500.130	Impeller housing	15.58	18.30	3000/2	Turbelle® powerhead 3000/2	92.03	108.10
1560.060	Strainer	10.15	11.90	3001.400	Air draw nozzle	5.38	6.30
1572.200	Bubble counter	8.10	9.50	3060.400	Bracket	1.81	2.10
1590.300.S	Insulation mat	3.04	3.60	3060.410	Suction cup holder	3.34	3.90
1600.000	Cartridge filter 1600	15.61	18.30	3060.420	Suction bell 3 pcs.	0.98	1.20
1600.010	Spare filter cartridge, 225 mm, 5 pcs.	8.45	9.90	3060.440	Suction bell 4 pcs.	1.29	1.50
1600.015	Motor block	32.30	38.00	3060.450	Silencer holder for old Turbelle®	8.07	9.50
1600.030	Carbon floss cartridge, 225 mm, 1 pc.	4.56	5.40	3060.460	Silencer holding device	8.07	9.50
1600.060	Strainer	8.91	10.50	3060.500	Set 3060.40+3060.41	4.35	5.10
1600/2	Turbelle® powerhead 1600/2	61.28	72.00	3110.020	Replacement pump	31.56	37.10
1651.020.S	TS-Cover double black	13.35	15.70	3110.030	Cover for 3110/(2)	4.86	5.70
1651.761.S	TS-Box (empty)	30.73	36.10	3110.141	Skimmer cup 300ml	7.14	8.40
1652.790	Strainer, 17cm	6.75	7.90	3110.150	Skimmer lid	3.94	4.60
1670.000	Refillable cartridge 1670	19.55	23.00	3110.310	Cover for pump	4.05	4.80
1674.291	Grid with cap	1.42	1.70	3110.480	Hose with nipple	1.10	1.30
1678.020	Bio filter ring 10p.	1.46	1.70	3110.490	Hose with nipple	1.10	1.30
1678.370	PVC hose - diam. .23 x .34 x 78.7 in.	1.97	2.30	3115.010	Motor block	33.69	39.60
1678.380	PVC hose - diam. .23 x .34 x 393.6 in.	9.19	10.80	3115.015	Motor block for 3115.04	33.29	39.10
1678.390	PVC hose - diam. 23 x .34 x 39.1 in.	1.35	1.60	3115.040	Turbelle® Powerhead	82.14	96.50
1678.400.S	Hose clip	0.64	0.80	3115.200	Cover f. pump	3.84	4.50
1678.710.S	Connection for bio	2.95	3.50	3115.480	Silencer with hose	5.75	6.80
1691.100	Glass housing Kit 16/21	127.45	149.80	3130.020	Cover with four slots	2.43	2.90
2002.000	Turbelle® classic 2002	135.47	159.20	3130.130	Impeller housing w. nozzel f. Comline	22.68	26.60
2002.020	Cover	10.82	12.70	3130.160	Nozzle	4.54	5.30
2002.100	Motor housing	30.34	35.60	3130.250	Comline skimmer support	11.58	13.60
2002.110	Motor with cable	53.24	62.60	3130.340	Pressure pipe	1.49	1.80
2002.220	Rotor	17.60	20.70	3130.360	Air regulator screw M6	1.03	1.20
2002.710	Bio connection for 2002, 4002	6.85	8.00	3130.482	Set: 2 hoses+ cap	5.75	6.80
3000.010	Motor block for 3000	58.84	69.10	3150.110	Switched socket outlet 3150.11	33.78	39.70
3000.015	Motor block	53.51	62.90	3150.240	Hose clamp	0.59	0.70
3000.020	O-ring seal, 78x2,5mm	1.02	1.20	3150.250	Support for sensor	6.30	7.40
3000.030	Cooling duct	2.39	2.80	3150.300	Sensor w.cinch plug	16.82	19.80
3000.040	Upper bearing	0.83	1.00	3150.310	Holder board	1.21	1.40
3000.050	Magnetic rotor	8.63	10.10	3150.320	Holder board	1.21	1.40
3000.070	Drive shaft	4.83	5.70	3155.000	Osmolator Universal	101.11	118.80
3000.080	Brake shoes 2 pcs.	1.65	1.90	3155.100	Sliding unit for sensor	1.82	2.10
3000.090	Brake shell + ring	4.86	5.70	3155.200	Sliding unit for level sensor	1.57	1.80
3000.092	Brake ring	0.84	1.00	3155.250	Support f. Osmolator	14.16	16.60
3000.100	Bearing bush	2.35	2.80	3165.000	Nano Cleaner.	31.89	37.50
3000.110	Clampring	1.61	1.90	3165.080	Upper lid for 3165	2.02	2.40
3000.120	Impeller	3.21	3.80	3165.100	Housing,length:220mm	13.43	15.80
3000.130	Impeller housing	13.99	16.40	3165.400	Outlet tube with flow deflector	2.64	3.10
3000.220	Mounting bar	2.10	2.50	3166.000	Comline Filter	51.16	60.10



Total price list with spare parts - Great Britain

Art. No.	Designation	Price £	VAT 17.5%	Art. No.	Designation	Price £	VAT 17.5%
3166.020	Sliding cover _____	2.43	2.90	5020.250	Air adjust (chock) _____	0.98	1.20
3166.050	Cup H7A, ø 19mm _____	0.80	0.90	5020.300	Sensor w. jack plug _____	16.82	19.80
3166.060	Cup black ø 9,5mm _____	0.80	0.90	5024.010	Filter sponge for 5024 _____	1.61	1.90
3166.070	Retaining plate _____	2.43	2.90	5024.020	Cover for 5024,3165 _____	2.02	2.40
3166.100	Filter housing _____	31.56	37.10	5024.040	Universal pump Mini 5024.04 _____	7.58	8.90
3166.200	Comline bell compl. _____	15.83	18.60	5024.042	Drive unit for 5024.04 _____	2.05	2.40
3166.231	Sliding unit Comline holder right _____	1.57	1.80	5074.000	Calcium dispenser. _____	56.38	66.20
3166.232	Sliding unit Comline holder left _____	1.57	1.80	5074.010	Non-return valve Water/eau _____	1.70	2.00
3166.250	Comline support _____	7.56	8.90	5074.500	Calcium hydroxide - 250 g (.55 lbs.) _____	5.84	6.90
3166.280	Pot with handle _____	11.33	13.30	6025.000	Turbelle® nanostream® 6025 _____	35.81	42.10
3166.760	Tube 19x300 _____	2.86	3.40	6025.100	Motor block _____	16.07	18.90
3167.000	Comline Double Filter _____	97.74	114.80	6025.130	Propeller housing _____	5.97	7.00
3167.200	Comline bell complete for 3167 _____	15.83	18.60	6025.200	Protective grating _____	4.85	5.70
3170.000	COMLINE Calcium Automat _____	157.88	185.50	6025.250	Nanostream® Rock _____	24.06	28.30
3170.100	Housing of Calcium Automat _____	26.11	30.70	6025.500	Magnet holder. _____	11.50	13.50
3170.134	Connecting unit with O ring seal _____	8.95	10.50	6025.510	Clamp _____	4.10	4.80
3170.200	Reactor of Calcium Automat _____	75.04	88.20	6025.700	Drive unit _____	5.97	7.00
3170.300	Reducing adapter and T piece _____	1.61	1.90	6025.740	Disc for drive _____	0.75	0.90
3170.460	Y branch _____	3.08	3.60	6045.000	Turbelle® nanostream® 6045 _____	54.85	64.40
3170.500	Calcium Automat Extension _____	45.42	53.40	6045.100	Motor block _____	22.20	26.10
3174.112	Srew cup and seal _____	4.05	4.80	6045.130	Propeller housing _____	7.09	8.30
3178.710	Bio connection for 3000/2 _____	6.26	7.40	6055.000	Turbelle® nanostream® 6055 _____	117.49	138.10
3179.000	Bio-Hydro-Reactor _____	45.42	53.40	6055.100	Motor block _____	63.41	74.50
3179.020	Sliding cover with cutout _____	2.43	2.90	6055.240	Power supply unit 12-24V DC _____	21.63	25.40
3179.050	Filter mat _____	3.04	3.60	6055.700	Drive unit for 6055.000 _____	5.97	7.00
3179.100	Housing _____	26.11	30.70	6060.000	Turbelle® stream 6060 _____	79.43	93.30
3200.000	Cartridge filter 3200 _____	28.19	33.10	6060.015	Motor block _____	33.29	39.10
3200.520	Connector _____	9.23	10.80	6060.120	Hydro propeller _____	6.03	7.10
4002.000	Turbelle® classic 4002 _____	159.29	187.20	6060.250	Turbelle® holder _____	5.06	5.90
4002.020	Cover _____	12.43	14.60	6080.000	Turbelle® stream 6080 _____	108.88	127.90
4002.060	Screw M 4x20 V2A _____	0.41	0.50	6080.015	Motor block _____	58.84	69.10
4002.070	Motor bearer 2 pcs. _____	3.11	3.70	6080.120	Hydro propeller _____	6.03	7.10
4002.080	Retainer 10 pcs. _____	3.66	4.30	6080.130	Suction housing _____	22.77	26.80
4002.090	Fan _____	3.90	4.60	6080.200	Protective grating _____	5.70	6.70
4002.100	Motor housing _____	30.31	35.60	6080.230	Sliding piece with hinge _____	2.95	3.50
4002.110	Motor with cable _____	68.50	80.50	6080.250	Holder stabilizer _____	2.28	2.70
4002.120	Rubber mount 4 pcs. _____	3.04	3.60	6080.400	Swivel arm _____	2.28	2.70
4002.130	Shaft set _____	6.17	7.20	6080.500	Magnet Holder 6080.50 _____	20.84	24.50
4002.131	Pinion with spring _____	3.04	3.60	6080.600	Drive unit _____	16.94	19.90
4002.200	Shaft housing _____	9.34	11.00	6080.640	Drive shaft _____	4.18	4.90
4002.202	Clamping ring _____	2.54	3.00	6080.641	Screw M4x16 _____	0.66	0.80
4002.203	Felt strip _____	0.77	0.90	6091.000	Wavecontroller _____	50.50	59.30
4002.220	Rotor _____	16.89	19.80	6100.015	Motor block for 6100.10/6100.10_A _____	47.56	55.90
4002.250	Repair kit _____	9.30	10.90	6100.100	Turbelle® stream rep. _____	117.67	138.30
4002.260	Motor bearings 2pcs. _____	12.43	14.60	6100.120	Hydro propeller _____	9.13	10.70
4002.330	Thermofuse plugable _____	2.66	3.10	6100.600	Drive unit for 6000/6100/6200 _____	17.17	20.20
4002.770	Flow deflector _____	2.81	3.30	6100.700	Drive unit+ propeller _____	16.63	19.50
5000.020	Metering pump _____	11.54	13.60	6101.000	Turbelle® stream 6101 _____	183.14	215.20
5000.150.S	Protective grid _____	4.76	5.60	6101.015	Motor block _____	124.58	146.40
5000.240	Hose clamp + screw _____	0.91	1.10	6101.240	Power Supply Unit 15-24 VDC _____	29.09	34.20
5000.300	Sensor w.cinch plug _____	16.82	19.80	6101.241	15 V jumper for 6101.240 _____	1.10	1.30
5000.380	PVC hose - diam. .15 x .27 x 393.6 in. _____	7.20	8.50	6101.242	24 V jumper for 6101.240 _____	1.10	1.30
5000.390	PVC hose - diam. .15 x .27 x 118.1 in. _____	2.52	3.00	6105.500	Safety Connector _____	26.11	30.70
5000.430.S	Cap _____	0.64	0.80	6130.000	Turbelle® stream 6130 _____	134.65	158.20
5000.440	Cap _____	0.78	0.90	6130.015	Motor block _____	69.03	81.10
5000.500	Holder for 3 sensors _____	12.28	14.40	6200.015	Motor block for 6200.10/6200.10_A _____	90.55	106.40
5000.780.S	Plug in connector _____	1.21	1.40	6200.100	Turbelle® stream rep. _____	160.05	188.10
5001.000	Turbelle® electronic 5001 _____	121.40	142.60	6200.120	Hydro propeller _____	11.04	13.00
5001.015	Motor unit _____	75.34	88.50	6200.130	Suction housing _____	26.68	31.30
5001.390.S	Silocon hose (12,5cm) _____	3.20	3.80	6200.230	Sliding piece + screw _____	2.95	3.50
5002.100	Storage container 13 l _____	5.46	6.40	6200.250	Stream Rock _____	44.13	51.90
5002.250	Storage container 27 l _____	10.40	12.20	6200.255	Turbelle® holder _____	9.32	11.00
5002.300	Sensor housing 5002 _____	18.50	21.70	6200.500	Magnet Holder 6200.50 _____	29.90	35.10
5012.010	Power supply unit _____	9.71	11.40	6200.509	9 elastic pads f. Magnet Holder _____	1.61	1.90
5016.000	Controllor no more available see 5017 _____	76.87	90.30	6200.700	Drive unit + propeller _____	22.24	26.10
5016.100	Velcro® strips 2x5,5cm (2.1 in.) _____	0.63	0.70	6200.800	Transformer 20V/80VA _____	62.32	73.20
5017.000	Controllor 5017 for Osmolator _____	76.87	90.30	6201.000	Turbelle® stream 6201 _____	279.29	328.20



Total price list with spare parts - Great Britain

Art. No.	Designation	Price £	VAT 17.5%	Art. No.	Designation	Price £	VAT 17.5%
6201.015	Motor block	165.61	194.60	7077.200	Fine adjustment val. 7077/2	8.23	9.70
6212.000	Wavebox	292.01	343.10	7077.300	Seal ring for 7077/2	2.02	2.40
6212.020	Cover with twelve slots.	2.43	2.90	7077/2	Pressure regulator	48.14	56.60
6212.070	Retaining plate	9.24	10.90	7079.150	CO2 cylinder - 1.5 kg (3.3 lbs.)	85.55	100.50
6212.100	Wavebox housing	39.35	46.20	7079.200	CO2 cylinder - 2.0 kg (4.4 lbs.)	98.32	115.50
6212.200	Protective grating	5.70	6.70	7080.000	Theben-Timer 7080	16.18	19.00
6212.300	Sponge-ring	5.57	6.50	7091.000	Singlecontroller	34.18	40.20
6212.500	Wavebox extension	260.21	305.70	7092.300	Cable 1,2m Multicontroller	9.21	10.80
6250.510	O-ring seal 50x6 mm	3.28	3.90	7092.340	Y-Adapter	22.46	26.40
6260.015	Motor block	85.00	99.90	7094.050	Photo-electric cell	8.72	10.20
6260.100	Wavebox pump	148.38	174.30	7094.400	Pump adapter	55.29	65.00
6261.000	Wavebox pump	177.15	208.20	7095.000	Multicontroller	139.72	164.20
6261.015	Motor block	134.74	158.30	7095.051	Cable clamp 3mm	0.91	1.10
6300.130	Suction housing ø63mm	36.87	43.30	7180.000	Turbelle® electronic	119.28	140.20
6300.240	Power Supply Unit 24 VDC	93.25	109.60	7180.010	Motor block for 7180	46.35	54.50
6300.700	Drive unit + propeller	28.12	33.00	7180.015	Motor block for 7180/2	46.35	54.50
6301.000	Turbelle® stream 6301	428.19	503.10	7180/2	Turbelle® electronic	111.09	130.50
6301.015	Motor block	253.89	298.30	7200.200	Transformer 12V/20VA	21.85	25.70
7005.140	Calibration solution 600µS/cm	3.90	4.60	7200.600	Drive unit	14.94	17.60
7008.000	Reef Excel® Lab Marine Salt	15.61	18.30	7210.202	Transformer 12V/20VA	21.85	25.70
7008.200	Reef Excel® Lab Marine Salt	31.87	37.40	7240.000	Turbelle® electronic	111.09	130.50
7008.400	Reef Excel® lab marine salt.	62.43	73.40	7240.015	Motor block	47.56	55.90
7008.500	Reef Excel® lab marine salt.	36.92	43.40	7240.243	Coding-plug	1.84	2.20
7010.000	Quick test for nitrate, 100p.	17.00	20.00	7240.245	Button for driver	0.31	0.40
7011/2	Nitrate measuring box	30.48	35.80	7240.256	angle AL 80x40x15x2	1.40	1.60
7012/2	Nitrite measuring box	31.18	36.60	7240.270	Driver	57.07	67.10
7013.000	Multistick	25.94	30.50	7240/2	Turbelle® electronic	111.09	130.50
7014/2	Carbonate hardness measuring box	19.68	23.10	7400.610	O-ring seal red	0.80	0.90
7015/2	Calcium measuring box	31.18	36.60	7400/2	Turbelle® electronic 7400/2	160.31	188.40
7016.000	Quick test for phosphate	28.93	34.00	7410.120	Impeller	3.21	3.80
7016.500	Hight sensitivity test for phosphate	63.58	74.70	7410.602	Transformer (19)20V/65VA	41.87	49.20
7017/2	Ammonia measuring box	31.18	36.60	7607/2	Water level alarm	100.18	117.70
7019/2	Iron measuring box	31.18	36.60	8001.000	T8 Osram Lumilux 11 - L 44 cm, 15 W	6.66	7.80
7020/2	Total hardness measuring box	19.48	22.90	8002.000	T8 Osram Lumilux 11 - L 59 cm, 18 W	4.86	5.70
7028.900	TUNZE® Aquawind.	38.79	45.60	8003.000	T8 Osram Lumilux 11 - L 90 cm, 30 W	7.36	8.60
7028.902	Power supply unit	16.41	19.30	8004.000	T8 Osram Lumilux11 - L 120 cm, 36 W	4.45	5.20
7028/3	Temperature Controller Set °Celsius	103.24	121.30	8005.000	T8 Osram Lumilux11 - L 150 cm, 58 W	7.45	8.80
7030.140	Calibration solution, 50mS/cm	3.90	4.60	8006.000	T8 Osram blue 67 - L 59 cm, 18 W	9.47	11.10
7032/2	Conductivity meter	161.14	189.30	8007.000	T8 Osram blue 67 - L 90 cm, 30 W	9.47	11.10
7040.110	pH-buffer, pH 9	2.79	3.30	8008.000	T8 Osram blue 67 - L 120 cm, 36 W	9.47	11.10
7040.115	ph-buffer, pH 5	3.14	3.70	8009.000	T8 Osram blue 67 - L 150 cm, 58 W	9.47	11.10
7040.117	pH-buffer, ph 7	2.79	3.30	8016.000	T12 Philips Aqua Coral - L 120 cm, 40 W	19.37	22.80
7040.120	Buffer solution for pH 7 and 9	5.57	6.50	8018.000	T12 Philips Aqua Coral - L 59 cm, 40 W	22.24	26.10
7040.130	Buffer solution for pH 5 and 7	5.57	6.50	8020.000	T12 Philips Aqua Coral - L 150 cm, 140 W	28.00	32.90
7040.140	Buffer set pH 5/7/9	8.29	9.70	8040.000	HQI bulb 70W/D, 5,200 K, RX7s	30.15	35.40
7040.200	Cleaning solution	3.90	4.60	8041.000	HIT bulb 70W, 10,000 K, RX7s	60.56	71.20
7040.400	3 m KCl solution 50ml	3.22	3.80	8041.100	HIT bulb 70W, blue, >15 K, RX7s	56.55	66.40
7055.100	mV Electrode	91.03	107.00	8042.000	HQI bulb 150W/D, 5,200 K, RX7s	32.87	38.60
7070.010	CO2 non-return valve.	6.90	8.10	8043.000	HIT bulb 150W, 10,000 K, RX7s	36.50	42.90
7070.012	Glue-in nipple for hose, diam. 4x6 mm	0.64	0.80	8043.070	HIT bulb 150W, 14,000 K, RX7s	66.22	77.80
7070.015	Glue-in nipple 30° for hose, diam. 4x6 mm	0.64	0.80	8043.100	HIT bulb 150W, blue, >15K, RX7s	56.55	66.40
7070.100	pH-electrode 7070.10	64.95	76.30	8043.500	HIT bulb 175W, 10,000 K, E40/39	66.55	78.20
7070.110	pH-electrode 7070.11	76.32	89.70	8044.000	HQI bulb 250W/D, 5,200 K, Fc2/18	64.53	75.80
7070.250	Wall holder	3.15	3.70	8045.000	HIT bulb 250W, 10,000 K, Fc2/18	41.88	49.20
7070/2	pH-Controller	163.70	192.30	8045.070	HIT bulb 250W, 14,000 K, Fc2/18	76.96	90.40
7071/2	mV-Controller	186.19	218.80	8046.000	HQI bulb 250W, blue, E40	103.94	122.10
7072.100	pH-Electrode f.7072	69.40	81.50	8047.000	HQI bulb 250W/D, 5,200 K, E40	64.53	75.80
7072.200	Silicon hose - diam. 4x7mm x5m	9.20	10.80	8048.000	HQI bulb 250W, 10,000 K, E40	80.74	94.90
7072.300	PVC hose - diam. 4 x 6 mm x 5 m	2.84	3.30	8049.000	HQI bulb 400W, blue, E40	96.10	112.90
7073.100	Platinum electrode	96.54	113.40	8050.000	HQI bulb 400W/D, 5,200 K, E40	90.02	105.80
7074.110	Valve set 7074.11	68.78	80.80	8051.000	HIT bulb 400W, 10,000 K, E40	112.28	131.90
7074.500	CO2 diffuser	15.83	18.60	8062.000	T5 Osram Daylight - L 54.9 cm (21.6 in.), 24 W	5.73	6.70
7074/2	pH/CO2 controller set	226.99	266.70	8063.000	T5 Osram Daylight - L 84.9 cm (33.4 in.), 39 W	5.73	6.70
7075.120	Switched socket outlet 7075.12	55.59	65.30	8065.000	T5 Osram Daylight - L 114.9 cm (45.2 in.), 54 W	6.01	7.10
7075/2	mV Controller Set	233.50	274.40	8068.000	T5 Osram Daylight - L 144.9 cm (57 in.), 80 W	6.82	8.00
7077.100	Press. gauche 7077/2 0-250 bar	8.23	9.70	8072.000	T5 Narva blue 2 - L 54.9 cm (21.6 in.), 24 W	18.28	21.50
7077.150	Seal ring for 7077.100	0.80	0.90	8073.000	T5 Narva blue 2 - L 84.9 cm (33.4 in.), 39 W	20.34	23.90



Total price list with spare parts - Great Britain

Art. No.	Designation	Price £	VAT 17.5%	Art. No.	Designation	Price £	VAT 17.5%
8075.000	T5 Narva blue 2 - L 114.9 cm (45.2 in.),54 W	21.55	25.30	8550.120	Sediment filter 20 µm	5.16	6.10
8078.000	T5 Narva blue 2 - L 144.9 cm (57 in.), 80 W	23.60	27.70	8550.501	Mixed bed ion exchanger	12.39	14.60
8101.000	T8 reflector, tube L 44cm,15W	6.13	7.20	8550.510	Spare membrane for 8550	49.09	57.70
8102.000	T8 reflector, tube L 59 cm (23.2 in.),18 W	7.04	8.30	8550.520	Capillary 25% rate 60S/M/L	6.31	7.40
8103.000	T12 reflector, tube L 59cm,40W	7.85	9.20	8550.530	Capillary for 8550	3.33	3.90
8104.000	T8 reflector, tube L 90cm,30W	8.86	10.40	8550.600	RO Ion Exchanger	17.05	20.00
8105.000	T8 reflector, tube L 120cm,36W	9.92	11.70	8550.602	Clip for 8550.600	4.18	4.90
8106.000	T12 reflector, tube L 120cm,40W	11.74	13.80	8552.500	Membrane Kogapur 90S/M/L	59.18	69.50
8107.000	T8 reflector, tube L 150cm,58W	11.85	13.90	8552.520	Capillary 25% rate 90S/M/L	6.31	7.40
8107.010	2 tube brackets, diam. 26 mm	2.55	3.00	8554.500	Membrane Kogapur 150L	106.51	125.10
8108.000	T12 reflector, tube L 150cm,140W	13.05	15.30	8554.520	Capillary 25% rate 150/M/L	6.31	7.40
8108.010	2 tube brackets, diam. 38 mm	3.52	4.10	8555.000	RO water controller.	102.35	120.30
8110.000	T5 reflector, tube L 54.9cm, 24W	3.85	4.50	8555.100	Controller 8555	45.71	53.70
8110.010	2 tube brackets, diam. 16 mm	2.28	2.70	8555.200	Valve	43.15	50.70
8111.000	T5 reflector, tube L 84,9cm,39W	5.11	6.00	8556.000	Press. hose whit/(m) Kogapur	2.04	2.40
8112.000	T5 reflector, tube L 114,9cm,54W	7.58	8.90	8557.000	3/4" screw connection	7.77	9.10
8114.000	T5 reflector, tube L 144,9cm,80W	9.02	10.60	9002.000	DOC Skimmer 9002	78.58	92.30
8139.000	T12-Built-in illuminator - 67.5 cm, 40 W	63.30	74.40	9002.030	Upper lid	4.86	5.70
8159.000	T12-Built-in illuminator - 158 cm, 140 W	114.13	134.10	9002.100	Housing for 9002	15.44	18.10
8159.010	Starter and choke, 140 W	33.99	39.90	9002.250	Nano holder	6.19	7.30
8159.011	Ballast 70W for 140W	15.07	17.70	9002.400	Outlet pipe with nozzle	8.04	9.40
8159.012	Starter for 140 W tubes	4.95	5.80	9005.000	DOC Skimmer 9005	147.64	173.50
8200.000	Electronic starter 8 - 65 W	10.43	12.30	9005.015	Motor block	29.49	34.70
8201.000	Screw connection - diam. 26 mm (1.02 in.)	3.20	3.80	9005.040	Hydrofoamer	82.14	96.50
8202.000	Screw connection - diam. 38 mm (1.49 in.)	2.61	3.10	9005.140	Skimmer cup	28.79	33.80
8203.000	Screw connection - diam. 16 mm (.62 in.)	2.61	3.10	9005.400	DOC skimmer extension set	26.63	31.30
8204.000	Starter Sti 20W	2.29	2.70	9010.000	DOC Skimmer 9010	189.58	222.80
8205.000	Socket f.tube ø26mm	5.27	6.20	9010.015	Motor block	53.51	62.90
8215.000	T8-Built-in illuminator - ~ 54 cm, 2x15 W	52.98	62.30	9010.040	Hydrofoamer	102.40	120.30
8218.000	T8-Built-in illuminator - ~ 67.5 cm, 2x18 W	53.32	62.70	9010.100	Housing	63.12	74.20
8230.000	T8-Built-in illuminator - ~ 97.5 cm, 2x30 W	67.64	79.50	9010.200	Cover for aspirator	5.79	6.80
8236.000	T8-Built-in illuminator -- 128 cm, 2x36 W	80.38	94.40	9010.300	Cover with sliding cover	6.11	7.20
8258.000	T8-Built-in illuminator - ~ 158 cm, 2x58 W	78.90	92.70	9010.350	Cap with cover	2.43	2.90
8322.000	T5-Built-in illuminator - ~ 80 cm, 2x24 W	94.23	110.70	9010.360	Air regulator screw M8	1.12	1.30
8323.000	T5-Built-in illuminator - ~ 100 cm, 2x39 W	98.30	115.50	9010.400	Sleeve below cover	5.79	6.80
8325.000	T5-Built-in illuminator - ~ 126 cm, 2x54 W	104.56	122.90	9010.700	Tube with bushing	12.15	14.30
8328.000	T5-Built-in illuminator - ~ 156 cm, 2x80 W	158.04	185.70	9015.000	DOC Skimmer 9015	247.41	290.70
8441.100	Canopy black	2.02	2.40	9015.140	Skimmer cup	61.10	71.80
8441.350	Holding dev.f. 8460/-65/-70/-80/-90	33.64	39.50	9020.000	DOC Skimmer 9020	397.50	467.10
8441.400	Rope for lamp,2m	2.02	2.40	9020.140	Foam extraction unit	55.17	64.80
8460.000	Lamp - Design 8460	270.02	317.30	9205.000	DOC Skimmer 9205	147.64	173.50
8465.000	Lamp - Design 8465	335.69	394.40	9210.000	DOC Skimmer 9210	208.74	245.30
8470.000	Lamp - Design 8470	629.61	739.80	9400.040	Hydrofoamer	147.70	173.50
8480.000	Lamp - Extension 8480	619.68	728.10	9400.041	Motor block with O ring seal	87.76	103.10
8490.000	Lamp - Extension 8490	642.52	755.00	9400.042	Cover with O ring seal and nozzle	8.91	10.50
8512.100	Carbon / sediment filter S	15.15	17.80	9400.043	Pump housing	17.72	20.80
8515.000	Nano RO station.	51.68	60.70	9400.046	Ceramic shaft with holder	3.04	3.60
8515.070	Preliminary filter with O ring seal	6.26	7.40	9400.047	Complete drive unit with shaft	20.89	24.50
8515.080	Carbon Block O ring seal	2.65	3.10	9400.048	Silencer with hose	5.70	6.70
8515.120	Carbon Block filter	6.71	7.90	9420.000	Master DOC Skimmer 9420.000	410.28	482.10
8515.500	Thin-film compound membrane	34.41	40.40	9420.211	Skimmer cup	71.48	84.00
8515.520	Capillary for 8515	3.16	3.70	9420.231	Skimmer cup lid	43.40	51.00
8522.100	Sediment fine filter L	8.29	9.70	9420.241	Housing	117.27	137.80
8522.120	Carbon sediment filter 5µm	6.19	7.30	9420.250	Disc	10.67	12.50
8532.010	1/4" nylon nipple Kogapur	2.85	3.30	9420.260	Angle 90 deg.	5.78	6.80
8532.020	1/4" elbow for hose	2.88	3.40	9420.300	Outlet pipe 220 mm (9 in.)	2.85	3.30
8532.030	1/8" elbow for hose	3.23	3.80	9420.380	Outlet fleece, 1 ea.	2.34	2.70
8532.040	1/8" transition/hose	3.51	4.10	9420.400	Booster-Ring	1.67	2.00
8532.050	pressure gauge 1/8"	8.92	10.50	9440.000	Master DOC Skimmer 9440.000	557.99	655.60
8532.060	Screw 3,2x17mm Kogapur	0.13	0.20	9440.300	Outlet pipe 120 mm (4.7 in.)	2.50	2.90
8532.070	O ring seal for membrane housing	3.32	3.90	9460.000	Master DOC Skimmer 9460.000	939.92	1104.40
8532.080	O ring seal for filter housing	3.32	3.90	9460.211	Skimmer cup	136.60	160.50
8532.090	1/4" - 1/8" nylon nipple	2.53	3.00	9460.231	Skimmer cup lid	64.26	75.50
8533.000	RO TDS Monitor	46.53	54.70	9460.241	Housing	232.98	273.80
8533.100	Tee piece	4.61	5.40	9460.250	Disc	20.49	24.10
8550.000	RO station.	113.72	133.60	9460.300	Outlet pipe 280 mm (11 in.)	4.27	5.00
8550.020	1/4" junction for 6.3 mm (.24 in.) hose	2.65	3.10	9480.000	Master DOC Skimmer 9480.000	1087.63	1278.00
8550.100	Carbon sediment filter .5 µm	6.71	7.90	9480.300	Outlet pipe 240 mm (9.4 in.)	2.98	3.50

END